



**ព្រះរាជាណាចក្រកម្ពុជា**  
**ជាតិ សាសនា ព្រះមហាក្សត្រ**

**អគ្គនាយកដ្ឋានកសិកម្ម**  
**នាយកដ្ឋានគ្រឿងយន្តកសិកម្ម**

**សៀវភៅណែនាំ**

**ស្តីពី**

**ការប្រើប្រាស់ ថែទាំ និងជួសជុលគោយន្ត**

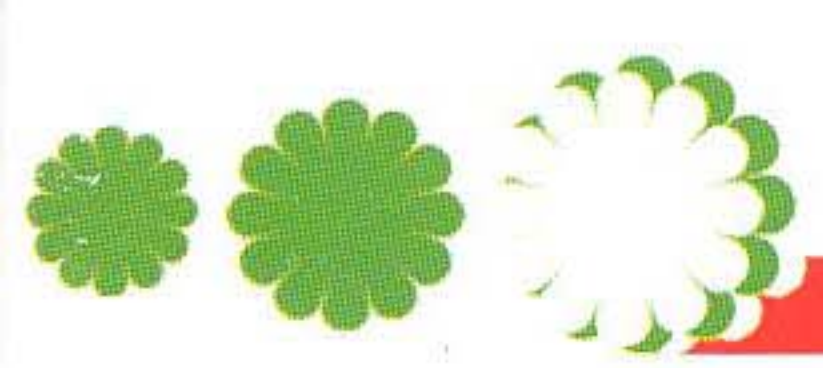


**សហការផលិតដោយ**

**នាយកដ្ឋានជួញដូរយកសិកម្ម និងនាយកដ្ឋានគ្រឿងយន្តកសិកម្ម**

**ឆ្នាំ២០១៤**

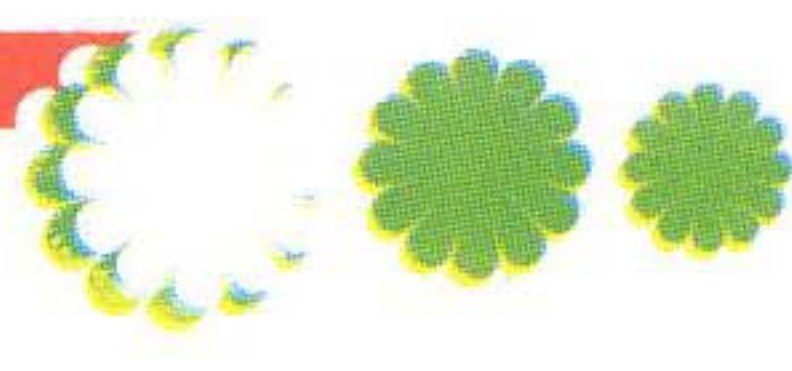




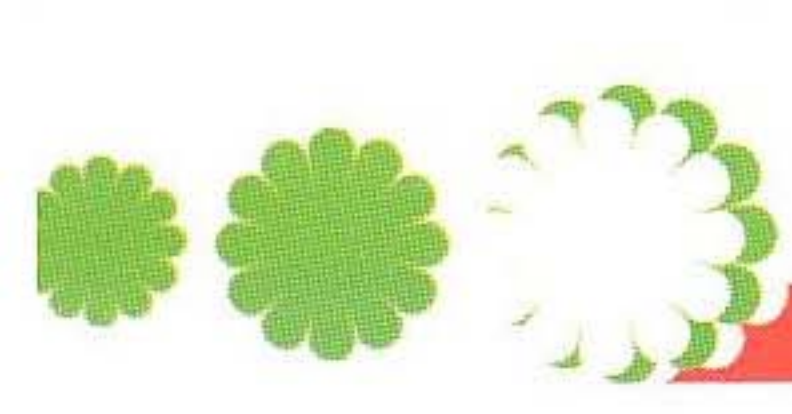
**មាតិកា**

**ទំព័រ**

- អារម្ភកថា.....i
- ១. សេចក្តីផ្តើម..... ១
  - ១.១ ចំណាត់ថ្នាក់របស់គោយន្ត ..... ១
- ២. ចលករ..... ២
  - ២.១ និយមន័យ ..... ២
  - ២.២ ចលករ៤វគ្គ ..... ២
  - ២.៣ គោលការណ៍ធ្វើការរបស់ចលករ៤វគ្គ ..... ២
  - ២.៤ គ្រឿងផ្គុំរបស់ចលករ ..... ៥
  - ២.៥ ប្រព័ន្ធសំខាន់ៗរបស់ចលករ ..... ៧
- ៣. ប្រព័ន្ធបន្តកម្លាំង ..... ១៧
  - ៣.១ អំប្រាយ៉ា ..... ១៧
  - ៣.២ ប្រអប់លេខ ..... ១៨
  - ៣.៣ ប៉ុង ..... ១៨
  - ៣.៤ ភ្លោបន្តកម្លាំងមកក្រោយ ..... ១៨
  - ៣.៥ ចង្កុត ..... ១៩
- ៤. សុវត្ថិភាពក្នុងការប្រើប្រាស់គោយន្ត..... ១៩
  - ៤.១ សុវត្ថិភាពមុនពេលបញ្ជូន ..... ២០
  - ៤.២ សុវត្ថិភាពពេលចលករធ្វើការ ..... ២០
  - ៤.៣ សុវត្ថិភាពពេលដឹកជញ្ជូន ..... ២០
- ៥. ការបន្ស៊ីកគោយន្ត..... ២១
  - ៥.១ ការបន្ស៊ីក ..... ២១
  - ៥.២ ការងារមុនពេលបន្ស៊ីក ..... ២១
  - ៥.៣ វិធីសាស្ត្រនៃការបន្ស៊ីក ..... ២១
  - ៥.៤ ការងារក្រោយពេលបន្ស៊ីក ..... ២២
- ៦. ការថែទាំ..... ២២
  - ៦.១ ការថែទាំប្រចាំថ្ងៃ ..... ២២
  - ៦.២ ការថែទាំលើកទី១ ..... ២២
  - ៦.៣ ការថែទាំលើកទី២ ..... ២៣
  - ៦.៤ ការថែទាំលើកទី៣ ..... ២៣
  - ៦.៥ របៀបកែសម្រួលចន្លោះឃ្លាតស៊ីប៉ាប់ ..... ២៣
  - ៦.៦ របៀបបន្ស៊ីកស៊ីប៉ាប់ ..... ២៤
  - ៦.៧ របៀបពិនិត្យកម្រិតភ្និតស៊ីប៉ាប់..... ២៤
- ៧. ការជួសជុល..... ២៤
  - ៧.១ ការផ្លាស់ប្តូរស៊ីមី ពិស្តុង ..... ២៥
  - ៧.២ ការផ្លាស់ប្តូរក្រវ៉ាត់ ..... ២៥
  - ៧.៣ ការត្រួតពិនិត្យស៊ីមី ពិស្តុង និងក្រវ៉ាត់ ..... ២៥
- ៨. ដំណើរការមិនប្រក្រតីរបស់គោយន្ត ..... ២៧
- ៩. ឧបសម្ព័ន្ធ ..... ៣០







## អារម្ភកថា

វិស័យកសិកម្មគឺជាមុខព្រួញអាទិភាពមួយរបស់រាជរដ្ឋាភិបាលកម្ពុជា តាមរយៈការលើកកម្ពស់ផលិតភាព និងពិពិធកម្មកសិកម្ម ។ ដើម្បីបង្កើនផលិតភាពកសិកម្មឱ្យបានខ្ពស់ត្រូវតែមានការបញ្ចូលនិងបង្កើនការប្រើប្រាស់ គ្រឿងយន្តកសិកម្មនិងឧបករណ៍កសិកម្មឱ្យបានទូលាយដល់ស្រូវទាប់ប្រជាកសិករ ជាពិសេសការបង្កើនគុណភាព លើសេវាកម្មថែទាំនិងជួសជុលគ្រឿងយន្តកសិកម្មនិងឧបករណ៍កសិកម្មគ្រប់ប្រភេទ។ ការលើកកម្ពស់សមត្ថភាព ជំនាញ និងចំណេះដឹង គឺជាកត្តាយ៉ាងសំខាន់និងចាំបាច់បំផុតសម្រាប់ជួយដល់ប្រជាកសិករឱ្យមានមូលដ្ឋានច្បាស់ លាស់ក្នុងផលិតកម្មកសិកម្មទំនើប ស្របតាមសភាពការណ៍ដែលប្រទេសជាតិ កំពុងវិវឌ្ឍឈានឡើងយ៉ាងឆាប់ រហ័ស។ ការបង្កើនផលិតភាពកសិកម្មតាមរយៈយន្តបន្ថែមកសិកម្មនេះនឹងដើរតួនាទីជាគន្លឹះសម្រាប់កាលានុវត្ត ភាពកសិកម្មកម្ពុជានៅក្នុងតំបន់នាពេលបច្ចុប្បន្ននិងអនាគត។

ពីមួយឆ្នាំទៅមួយឆ្នាំការប្រើប្រាស់គ្រឿងយន្តកសិកម្មនិងឧបករណ៍កសិកម្មគ្រប់ប្រភេទ ជាពិសេសគោយន្ត និងម៉ាស៊ីនបូមទឹកមានការកើនឡើងគួរឲ្យកត់សំគាល់។ ដូចនេះដើម្បីឆ្លើយតបទៅនឹងកំណើននៃការប្រើប្រាស់ គ្រឿងយន្តកសិកម្មរបស់ប្រជាកសិករយើងនិងដើម្បីឱ្យការប្រើប្រាស់ធានាបានប្រសិទ្ធភាពខ្ពស់នោះ នាយកដ្ឋាន គ្រឿងយន្តកសិកម្មនៃអគ្គនាយកដ្ឋានកសិកម្ម បានខិតខំប្រឹងប្រែងសិក្សាស្រាវជ្រាវនិងចងក្រងសៀវភៅបច្ចេកទេស ស្តីពីការប្រើប្រាស់ ថែទាំ និងជួសជុលគោយន្ត ដើម្បីផ្ទេរចំណេះដឹង ចំណេះធ្វើ តាមរយៈការបើកវគ្គបណ្តុះបណ្តាល និងផ្សព្វផ្សាយបច្ចេកទេសគ្រឿងយន្តកសិកម្មនិងឧបករណ៍កសិកម្មជូនដល់ប្រជាកសិករទូទាំងប្រទេស។

យើងខ្ញុំសង្ឃឹមថា សៀវភៅបច្ចេកទេសស្តីពីការប្រើប្រាស់ ថែទាំ និងជួសជុលគោយន្តនឹងផ្តល់ចំណេះដឹង មូលដ្ឋានដល់អ្នកប្រើប្រាស់និងជួយកាត់បន្ថយប្រាក់ចំណាយទៅលើការជួសជុល ចំណេញពេលវេលា ប្រើប្រាស់ បានយូរអង្វែង និងអាចរកប្រាក់ចំណូលបន្ថែមតាមរយៈការផ្តល់សេវាកម្មជួសជុលទៀតផង។

**សូមអរគុណ**





# គោយន្ត



## ១. សេចក្តីផ្តើម

គោយន្តគឺជាម៉ាស៊ីនកសិកម្ម ដែលជាទូទៅចាប់ភ្ជាប់ដោយកង់ពីរ(កង់កៅស៊ូឬកង់ដែក)។ គោយន្តមាន ភាពសាមញ្ញនិងអាចប្រតិបត្តិការងារបានច្រើនយ៉ាងដូចជា: ភ្ជួររាស់ វាយបំបែកដី កៀរពង្រាបដី ពូនរង ច្រូតកាត់ បូមទឹក បោកបែន និងដឹកជញ្ជូន។ល។ គោយន្តងាយស្រួលក្នុងការប្រើប្រាស់ ថែទាំ ជួសជុល សន្សំសំចៃពេលវេលា និងថវិកា ។

គោយន្តផ្តុំឡើងដោយចលករ ប្រព័ន្ធបន្តកម្លាំង ប្រព័ន្ធចង្កុត និងប្រព័ន្ធអគ្គិសនី។



រូបទី១. គោយន្តបំពាក់ជាមួយអង្កប់វាយដី

## ១.១ ចំណាត់ថ្នាក់របស់គោយន្ត

ដោយយោងទៅតាមអានុភាពរបស់គោយន្តនីមួយៗ គេបែងចែកគោយន្តជាបីប្រភេទ:

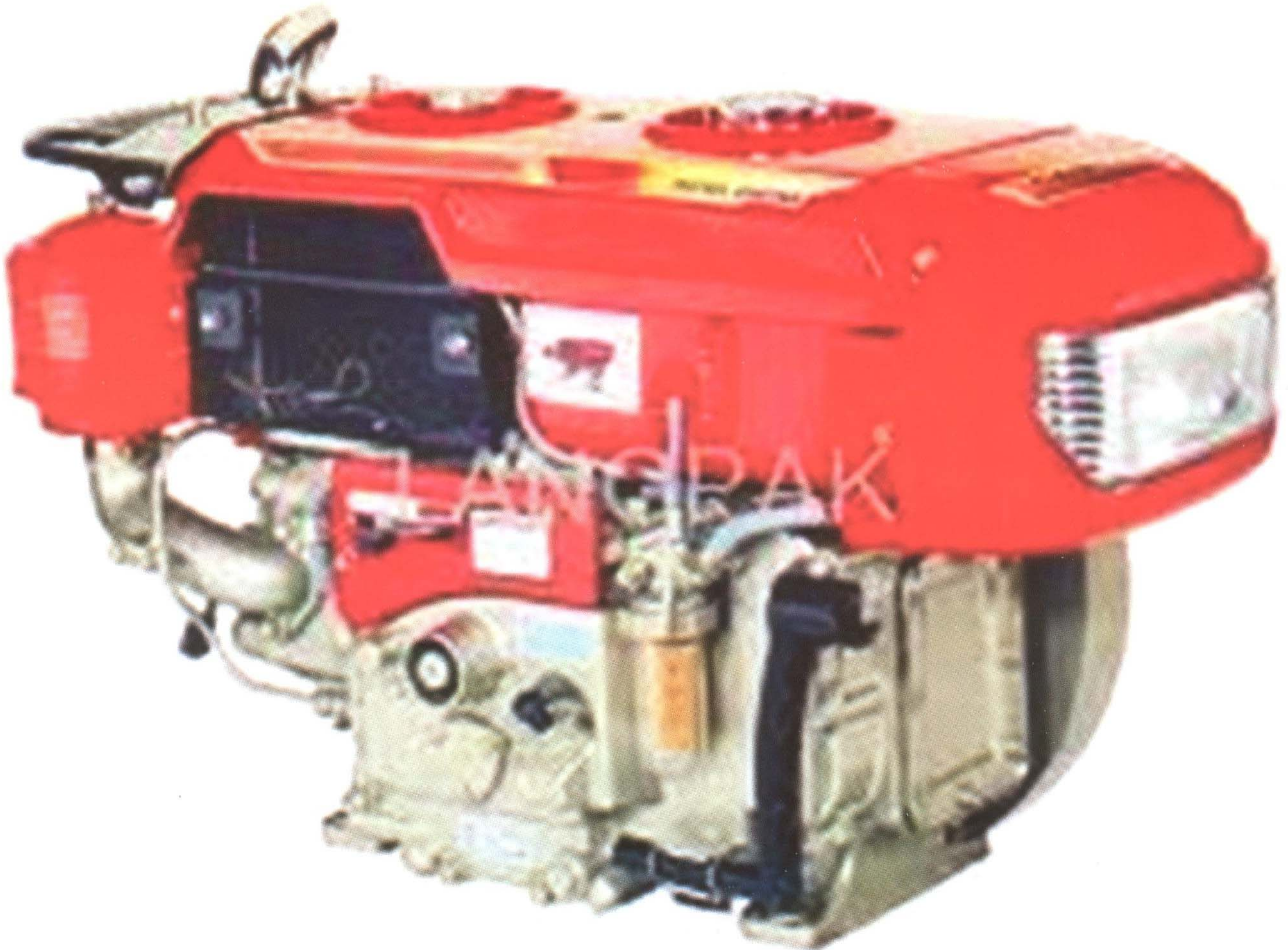
- ១.ប្រភេទធំ: កម្លាំងចាប់ពី ៨-១៤ សេះ
- ២.ប្រភេទមធ្យម: កម្លាំងចាប់ពី ៥ - ៧ សេះ
- ៣.ប្រភេទតូច: កម្លាំងចាប់ពី ១.៥ - ៤ សេះ



## ២. ចលករ ( Engine )

### ២.១ និយមន័យ

ចលករមានតួនាទីបញ្ជូនកម្លាំងទៅប្រអប់លេខ តាមរយៈខ្សែពាននិងអំប្រាយ៉ា។ ចលករដែលប្រើនៅលើគោយន្តជាប្រភេទចលករបួនវគ្គ ចំហេះក្នុង មានមួយស៊ីឡាំង ប្រើប្រេងម៉ាស៊ូត។



រូបទី២. ចលករម៉ាស៊ូត ( Diesel Engine )

### ២.២ ចលករ៤វគ្គ ( ( 4-stroke Engine )

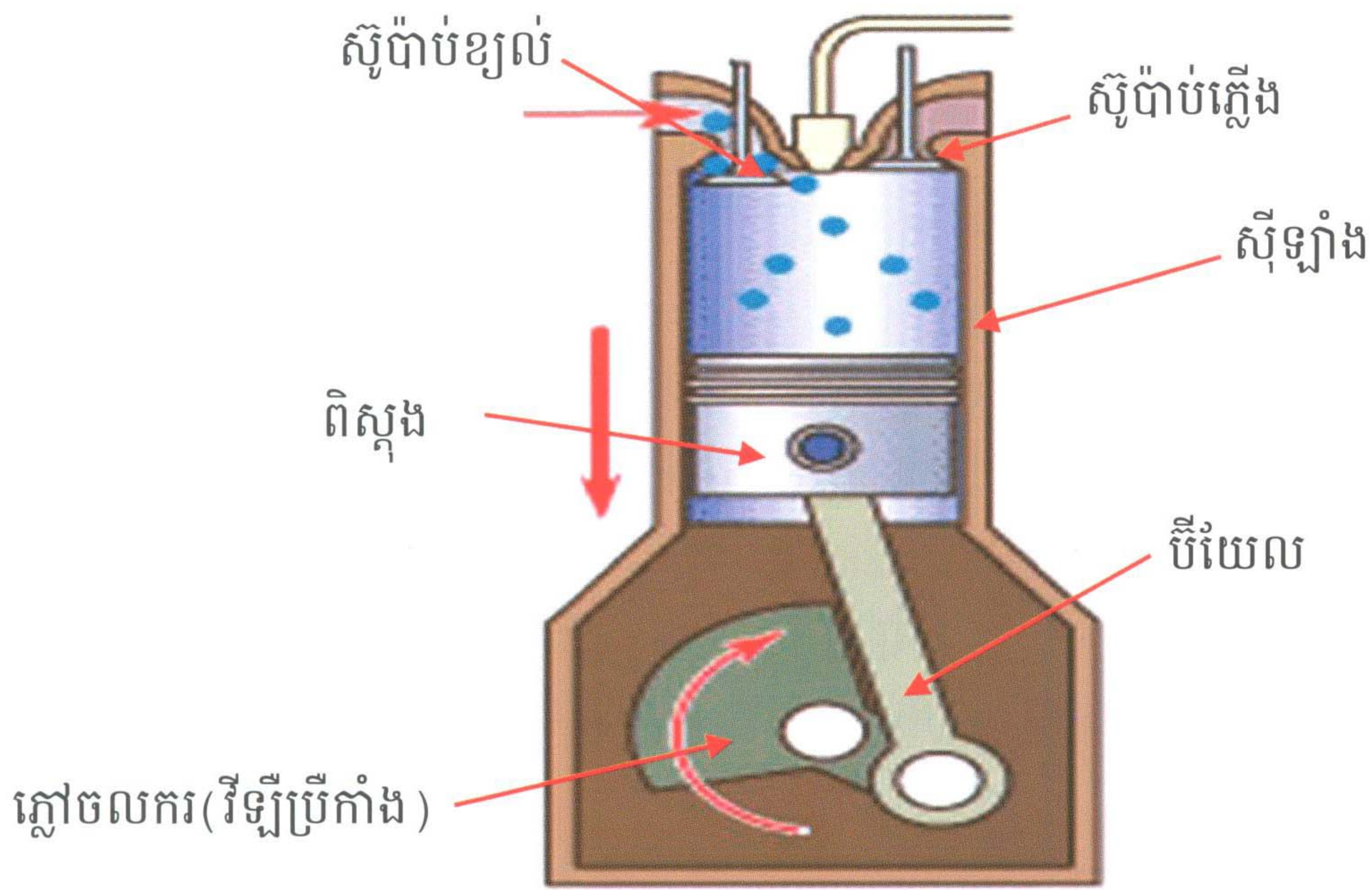
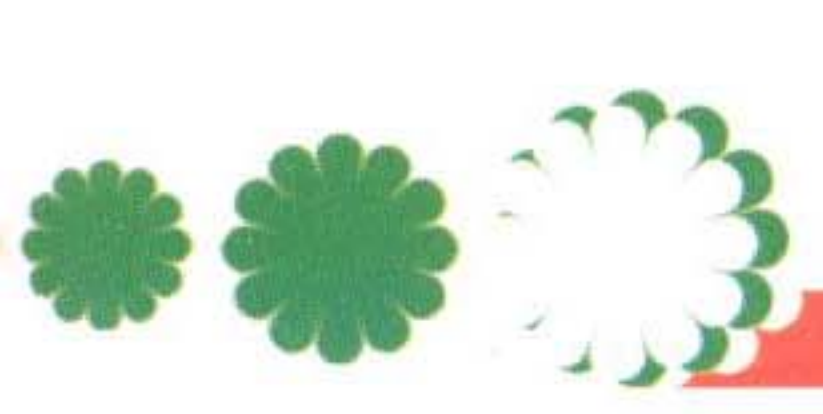
ចលករបួនវគ្គគឺជាប្រភេទចលករ ដែលពិស្តងធ្វើចលនាឡើងនិងចុះបានបួនដងបង្កើតបានការផ្ទុះឆេះម្តង ឬចលនាវិលរបស់ភ្លៅចលករ(វីឡីប្រីកាំង)វិលបានពីរជុំស្មើនឹង៧២០០ (អង្សា) បង្កើតបានការផ្ទុះឆេះម្តង ។

### ២.៣ គោលការណ៍ធ្វើការរបស់ចលករ៤វគ្គ

#### ក.វគ្គបញ្ចូលខ្យល់ ( Intake Stroke )

ពិស្តងធ្វើចលនាពីចំណុចស្លាប់លើ ( Top Dead Center, TDC ) ចុះមកក្រោម (រូបទី៣) ពេលនោះស៊ូប៉ាប់ខ្យល់បើកចំហ ខ្យល់ដែលបានច្រោះស្អាតបីតចូលក្នុងស៊ីឡាំង។ ដំណាក់កាលនេះត្រូវបញ្ចប់នៅពេលដែលពិស្តងធ្វើចលនាមកដល់ចំណុចស្លាប់ក្រោម(Bottom Dead Center, BDC) សម្ពាធនៅចុងដំណាក់កាលបីត ០.៨-០.៩ Kgf/cm<sup>2</sup> និងមានសីតុណ្ហភាពពី ៥០ -៧០ ០ c។

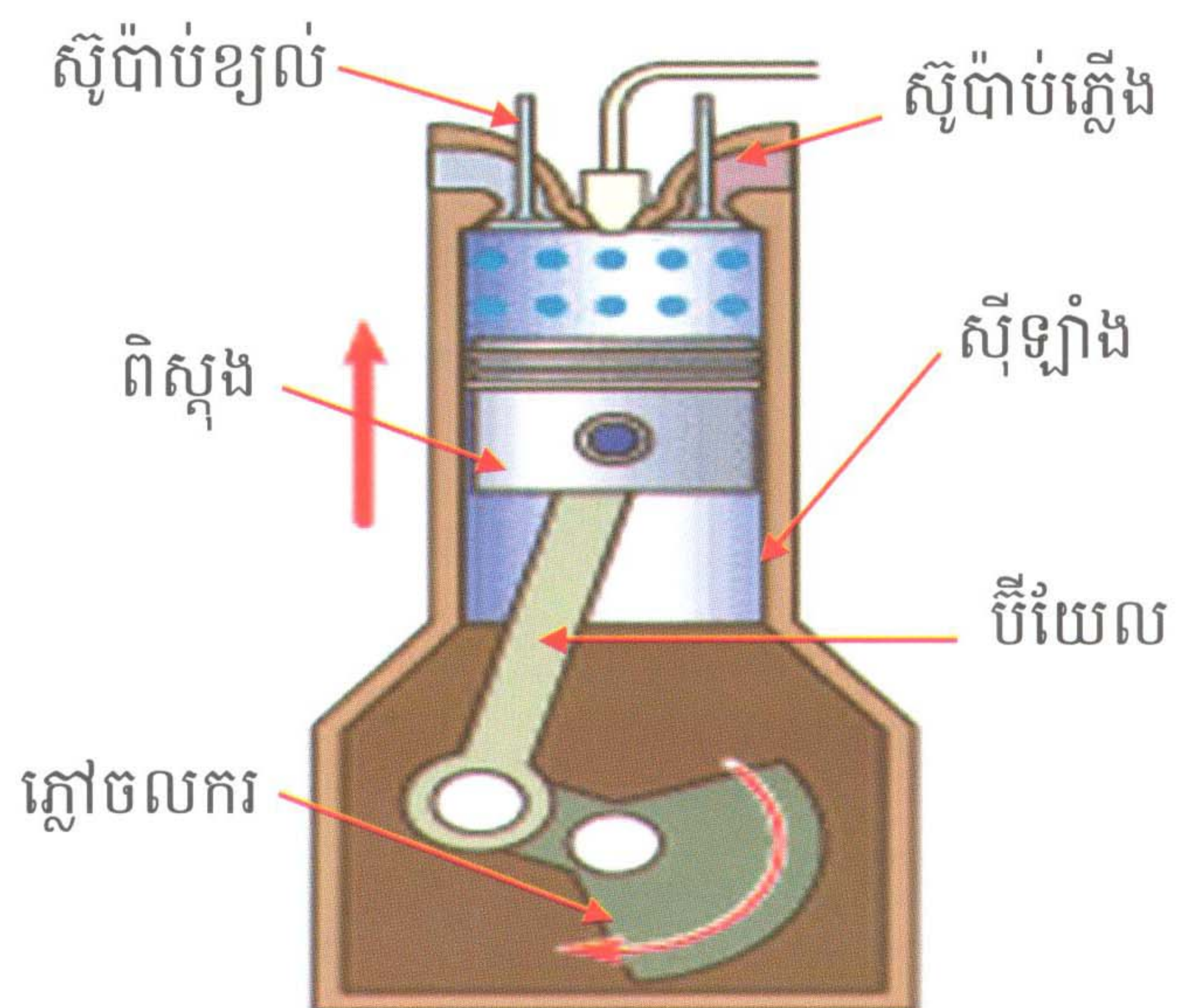




រូបទី៣. វគ្គបញ្ចូលខ្យល់

**ខ. វគ្គបំណែន (Compression Stroke)**

ពិស្តុងធ្វើចលនាពីចំណុចស្លាប់ក្រោម (រូបទី៤) ឡើងទៅចំណុចស្លាប់លើ (TDC) នៅក្នុងដំណាក់កាលនេះស៊ូប៉ាប់ទាំងពីរិបិទជិត សម្ពាធសង្កត់នៅក្នុងស៊ីឡាំងមានពី ១៤- ១៧ ដង ( $E=14-17$ ) ធ្វើឱ្យសម្ពាធនៅក្នុងស៊ីឡាំងកើនឡើងចាប់ពី ៣០ - ៤០  $Kgf/cm^2$  និងមានសីតុណ្ហចាប់ពី ៥១០០C - ៦៨០០C។ នៅចុងបញ្ចប់នៃដំណាក់កាលនេះ ក្នុងខណៈពេលដែលពិស្តុងឡើងជិតដល់ចំណុចស្លាប់លើ បិទបានបាញ់ប្រេងមានសម្ពាធខ្ពស់ចូលទៅក្នុងស៊ីឡាំងធ្វើឱ្យមានការផ្ទុះឆេះនៃល្បាយប្រេងនិងខ្យល់ ។

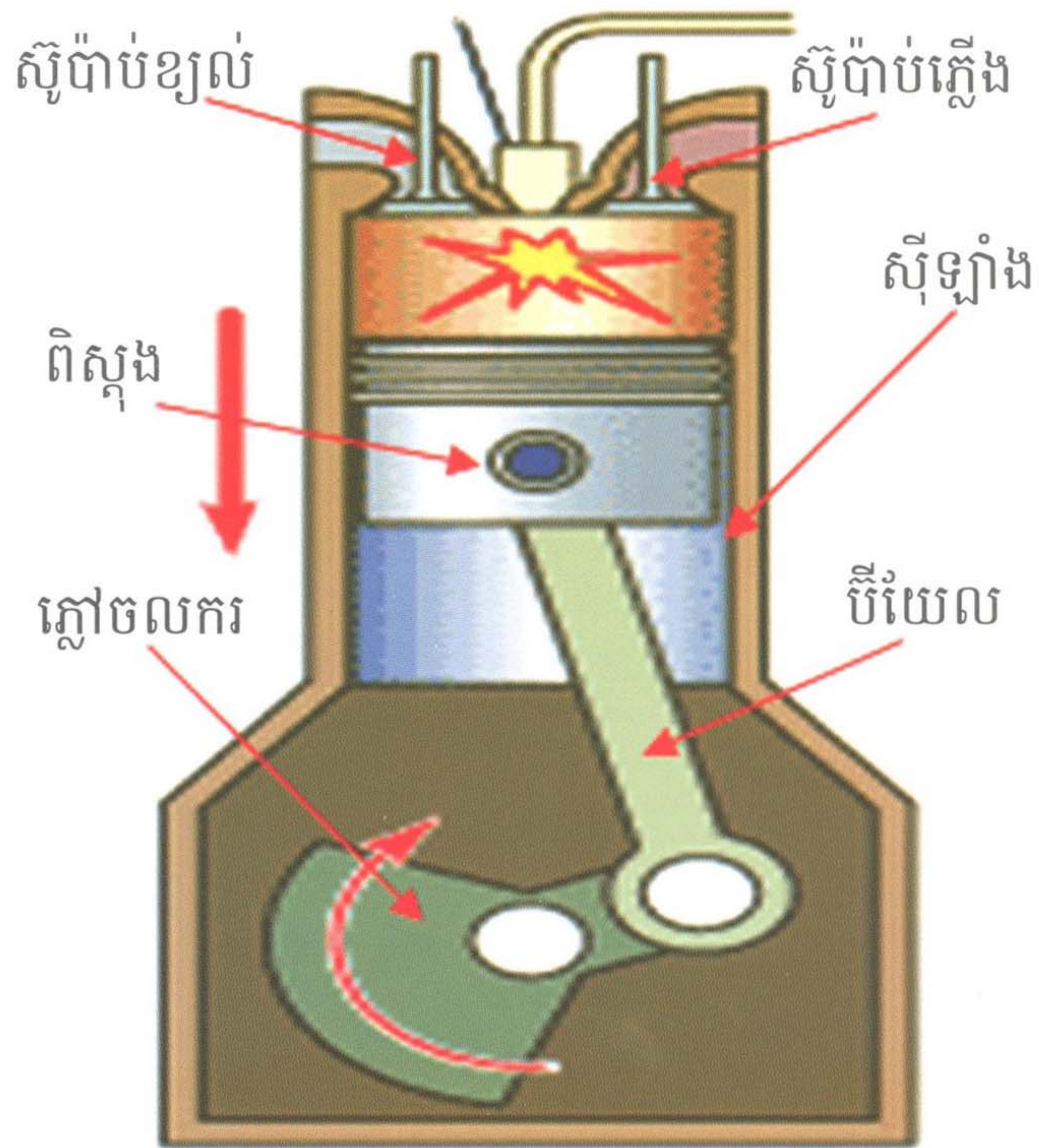


រូបទី៤. វគ្គបំណែន



**គ. វគ្គផ្ទុះឆេះឬវគ្គអាសុនាព ( Explosion Stroke )**

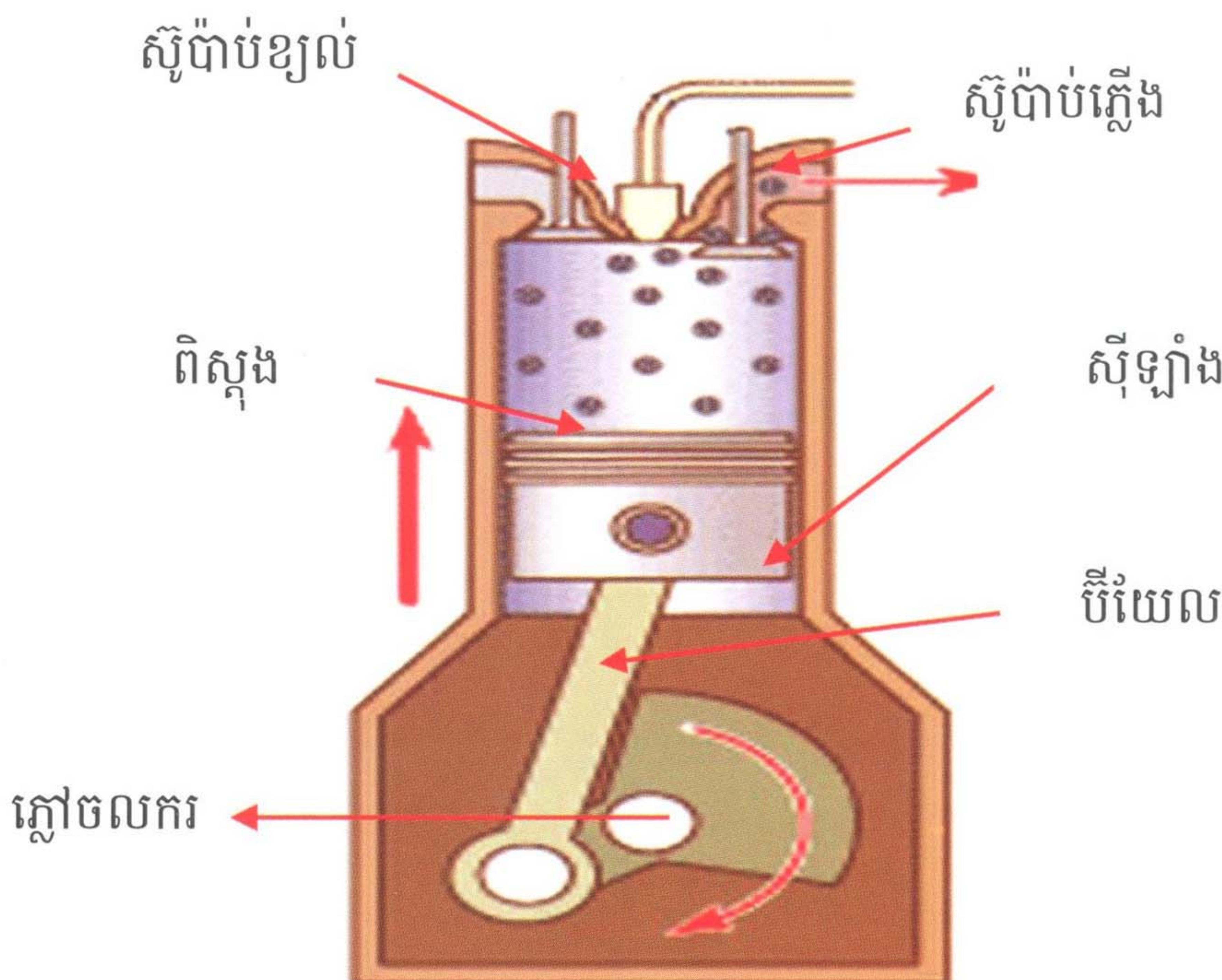
ស៊ូប៉ាប់ទាំងពីរបិទជិត (រូបទី៥) នៅក្នុងដំណាក់កាលនេះសម្ពាធនៅក្នុងស៊ីឡាំងកើនឡើងរហូតដល់ ៥៥ ទៅ ៩០ Kgf/cm<sup>2</sup> សីតុណ្ហភាពបានកើនឡើងដល់ ១ ៦០០០C ទៅ ២១៣០០C ធ្វើឱ្យផ្ទុះឆេះ ហើយរុញក្បាលពិស្តុងឱ្យធ្វើចលនាពីចំណុចស្លាប់លើ ( TDC ) មកដល់ចំណុចស្លាប់ក្រោម ( BDC ) សម្ពាធនៅក្នុងស៊ីឡាំងថយចុះនៅសល់ត្រឹមតែ៣ ទៅ ៥ Kgf/cm<sup>2</sup> និងសីតុណ្ហភាពធ្លាក់ចុះមកត្រឹមតែ៩៣០០C - ៦៣០០C ។



រូបទី៥. វគ្គផ្ទុះឆេះ

**ឃ. វគ្គបញ្ចេញផ្សែង ( Exhaust Stroke )**

នៅពេលដែលពិស្តុងធ្វើចលនាជិតដល់ចំណុចស្លាប់ក្រោម (BTC) ស៊ូប៉ាប់ភ្លើងបើកចំហ (រូបទី៦) ។ ពិស្តុងធ្វើចលនា ពីចំណុចស្លាប់ក្រោម ឡើងទៅចំណុចស្លាប់លើ (TDC) បានរុញច្រានកាកសំណល់ដែលឆេះ (ផ្សែង) ចេញមកក្រៅ។ នៅចុងបញ្ចប់នៃដំណាក់កាលនេះ សម្ពាធនៅក្នុងស៊ីឡាំងស្មើនឹង១.១-១.២ Kgf/cm<sup>2</sup> និងសីតុណ្ហភាព៤៣០០c - ៥៨០ ០c។



រូបទី៦. វគ្គបញ្ចេញផ្សែង



### ២.៤ គ្រឿងផ្គុំរបស់ចលករ

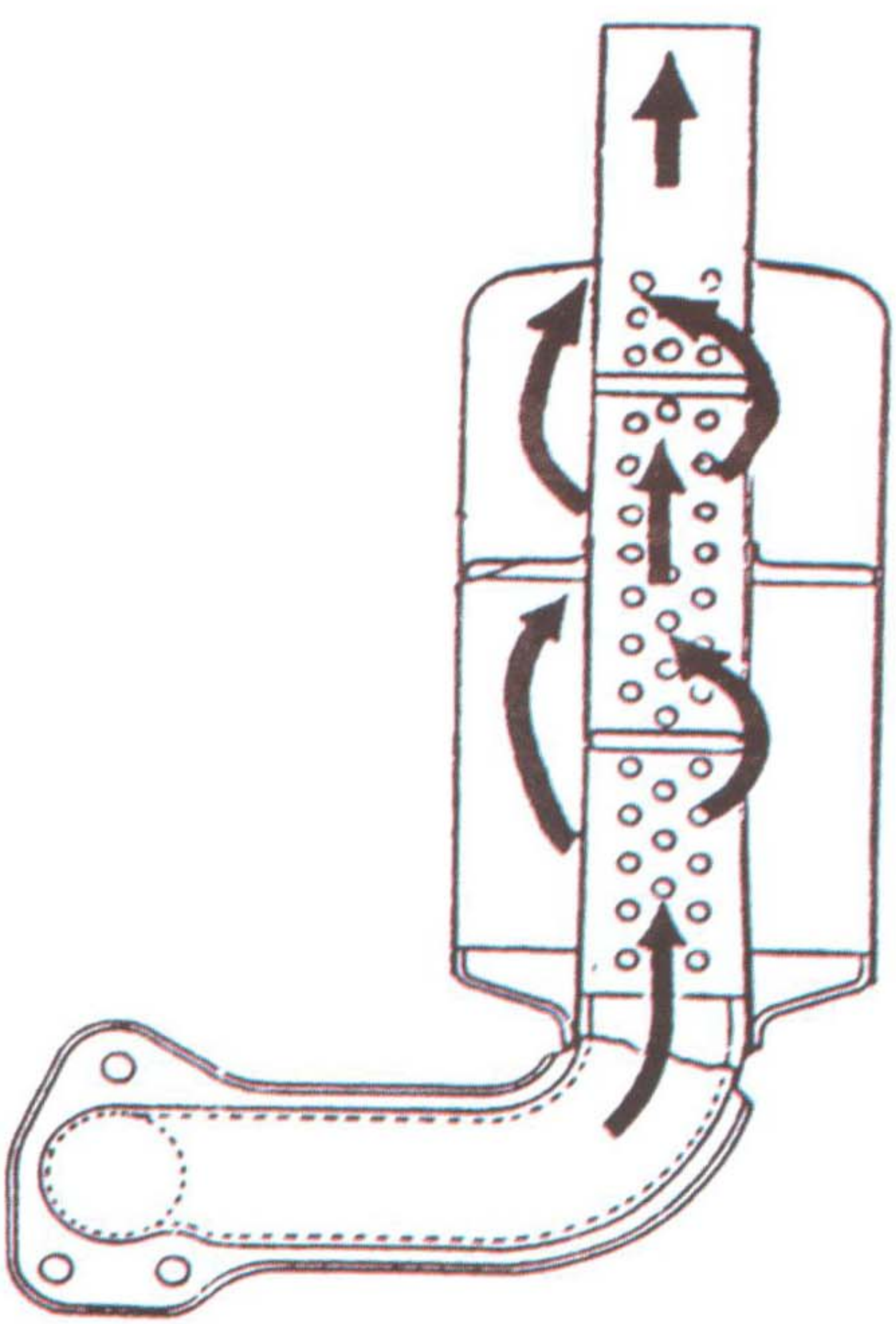
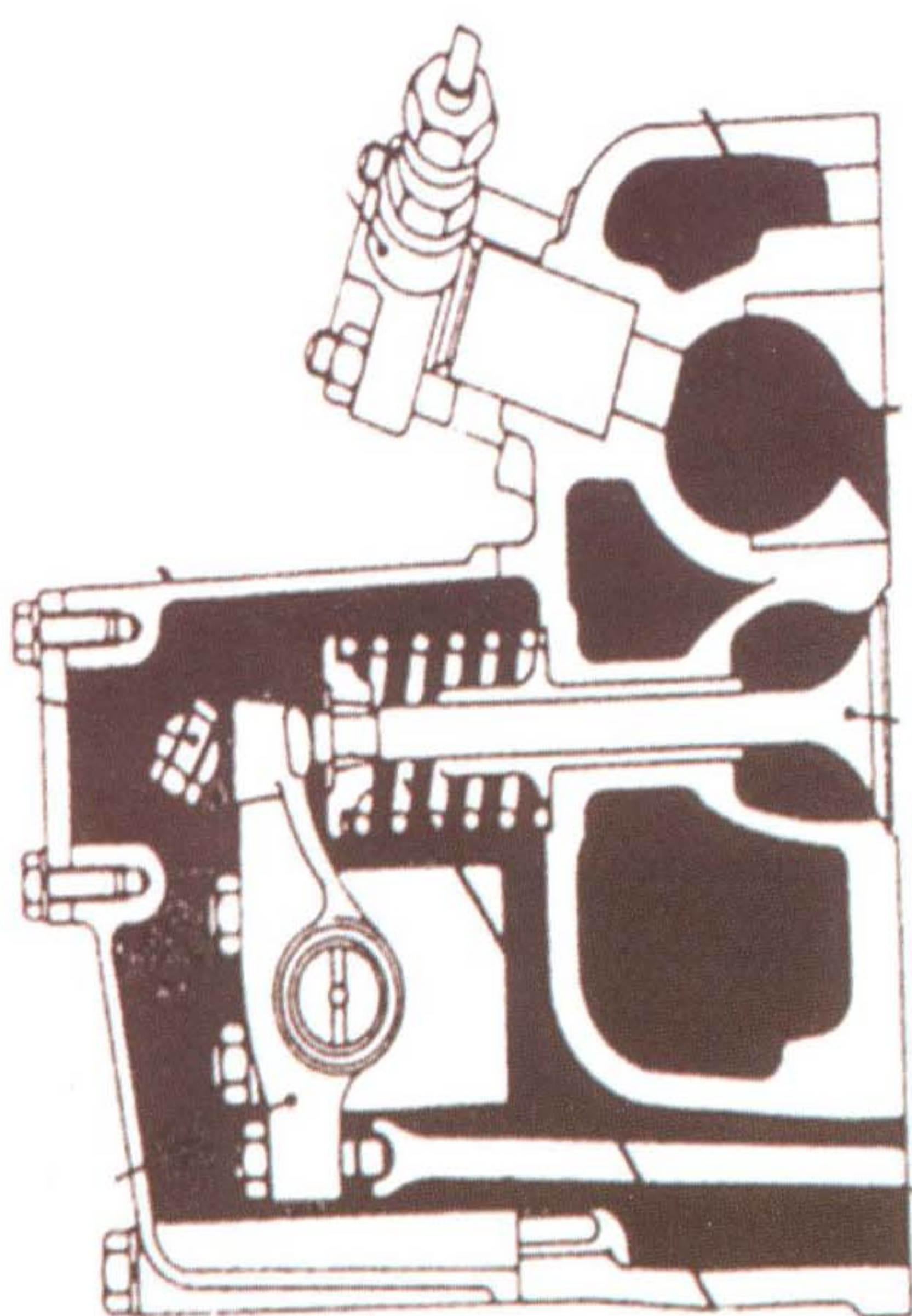
ចលករចែកចេញជាបីផ្នែកសំខាន់ៗរួមមាន:

- ១. គុយឡាស់( គម្របស៊ីឡាំង )
- ២. ប្លុកស៊ីឡាំង
- ៣. បាតចលករ ( កាទែរ )

#### ២.៤.១ គុយឡាស់ ( Cylinder head )

គុយឡាស់ជាផ្នែកខាងលើនៃស៊ីឡាំង (រូបទី៧) ។ នៅក្នុងគុយឡាស់មានរន្ធជាច្រើន ដូចជារន្ធសម្រាប់ទឹកឆ្លងកាត់ រន្ធប្រេងរំអិល រន្ធបញ្ចេញនិងបញ្ចូលឧស្ម័ន និងរន្ធចាប់បញ្ចូលប៊ិច ។ល។

គុយឡាស់ផ្គុំជាមួយផ្នែកខាងលើនៃក្បាលពិស្តុង បង្កើតបានជាបន្ទប់ឆេះ។ នៅក្នុងគុយឡាស់គេមានធ្វើជារន្ធទឹកសម្រាប់ធ្វើអោយត្រជាក់ គេហៅថារន្ធទឹក ( Water jacket )។ នៅខាងក្នុងគុយឡាស់មានភ្ជាប់បំពង់ផ្លូវឧស្ម័នចូល(Inlet manifold) និងបំពង់ផ្លូវឧស្ម័នចេញ(បំពង់ផ្សែង) (រូបទី៨) ( Exhaust manifold) យន្តការស៊ីប៉ាប់ (Valves mechanism) និង ប៊ិច (Injection nozzle)ជាដើម។ នៅផ្នែកខាងលើនៃគុយឡាស់ គេគ្របភ្និតដោយគម្របគុយឡាស់ ( cylinder head cover ) ដើម្បីការពារយន្តការស៊ីប៉ាប់ ព្រមទាំងមិនអោយប្រេងម៉ាស៊ីនបាចចេញមកខាងក្រៅ។



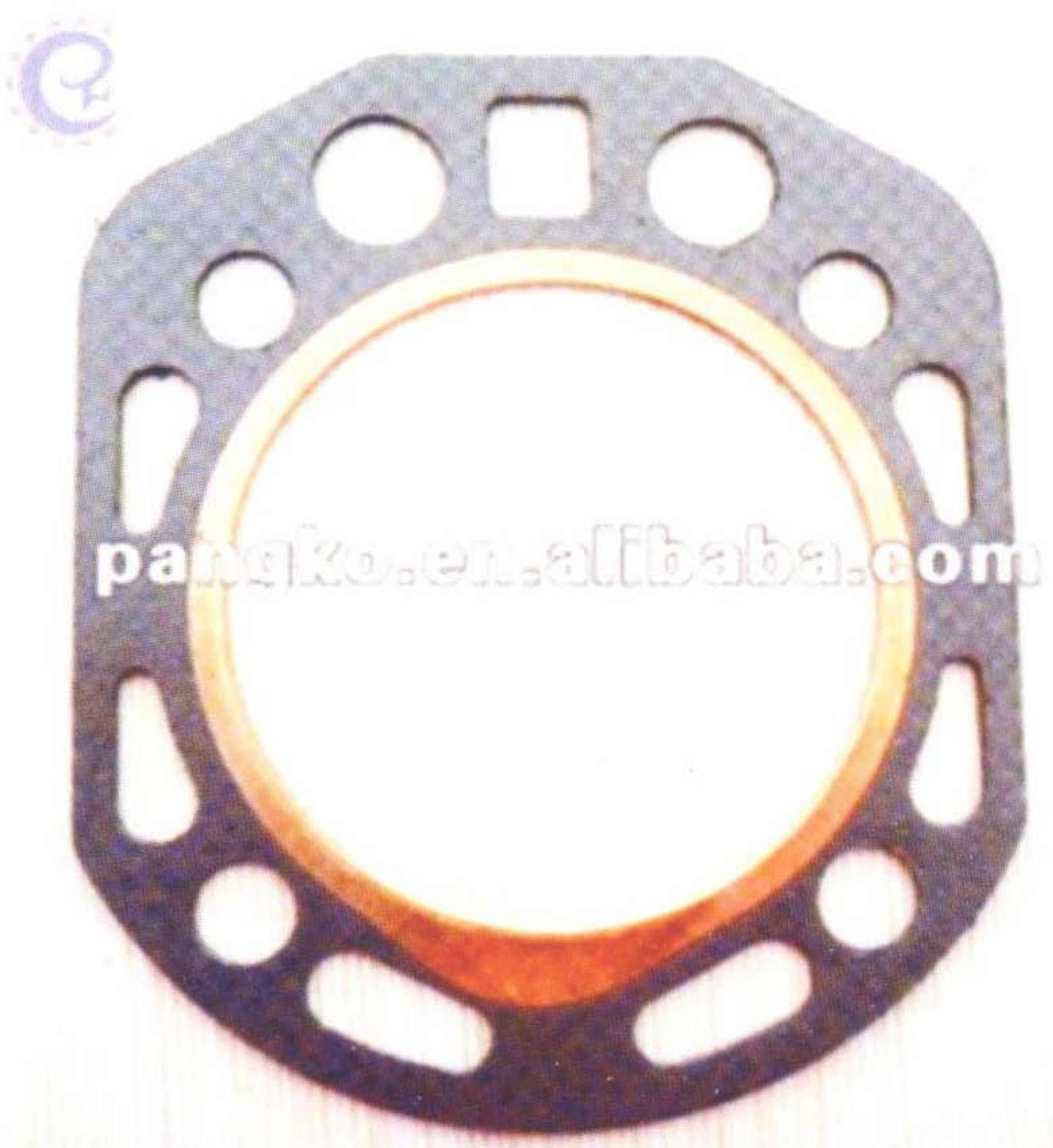
រូបទី៧. គម្របស៊ីឡាំង( គុយឡាស់ )

រូបទី៨. បំពង់បញ្ចេញផ្សែង

គុយឡាស់ត្រូវគេភ្ជាប់ទៅប្លុកស៊ីឡាំងដោយមានទ្រនាប់ (រឹងគុយឡាស់) (cylinder head gasket) និងរឹតបន្តឹងដោយប៊ូឡុងគុយឡាស់ (cylinder head bolt)។ គុយឡាស់ជាផ្នែកមួយដែលរងកំដៅនិងសម្ពាធខ្ពស់ជានិច្ច។ ប្រភេទលោហធាតុដែលគេយកមកផលិតមាន ដែកស្អិត ហើយក្រៅពីនេះ គឺល្បាយអាលុយមីញ៉ូមដែលគេប្រើខ្លះៗទៅលើចលករជុនតូច។



នៅចន្លោះប្រក់ស៊ីឡាំង និងគុយឡាស់គេដាក់ ទ្រនាប់(រឹងគុយឡាស់) (រូបទី៩)។ មុខងាររបស់ ទ្រនាប់គុយឡាស់ គឺសម្រាប់ភ្ជិតសម្អាត ការពារទឹក និងប្រេងរំអិលមិនឱ្យលេចជ្រាប។ រឹងគុយឡាស់ត្រូវបាន ផលិតឡើងដោយវត្ថុធាតុដើម ដែលធន់ទៅនឹងសម្អាត និងកំដៅខ្ពស់ ព្រមទាំងត្រូវមានភាពយឺតទៀតផង។



រូបទី៩. ទ្រនាប់គុយឡាស់

**២.៤.២ ប្រក់ស៊ីឡាំង**

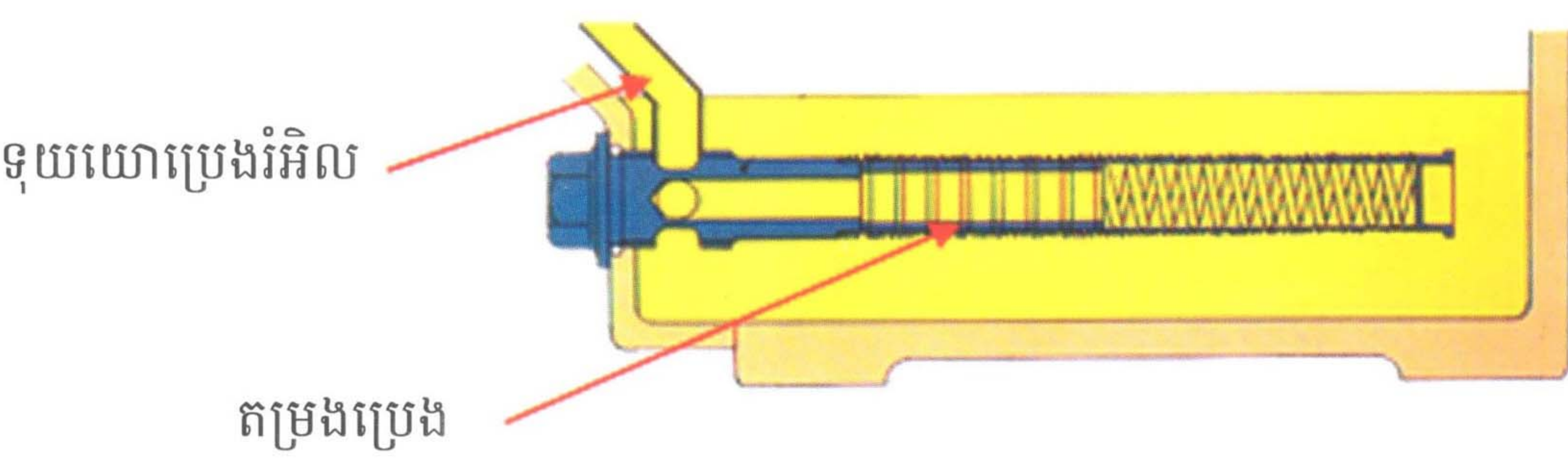
ប្រក់ស៊ីឡាំងជាផ្នែកកណ្តាលនៃចលករក្នុងនោះ មានកន្លែងបញ្ចុះស៊ីមី រន្ធទឹក រន្ធប្រេងរំអិល។ល។ នៅ ម្ខាងនៃប្រក់ស៊ីឡាំង មានសំណុំស្តី។ ប្រក់ស៊ីឡាំងផលិត ឡើងដោយដែកស្អិត(ហ្សុង)។ ប្រក់ស៊ីឡាំងគឺជាគ្រោង ឆ្អឹងរបស់ចលករ ដែលទ្រទ្រង់នូវបណ្តាផ្នែកសំខាន់ៗ ដូចជា ស៊ីមី ពិស្តុង ប៊ីយែល ភ្លៅចលករ (វីឡឺប្រឹកាំង) ជាដើម ព្រមទាំងមានទុកចន្លោះសម្រាប់ភ្ជាប់គ្រឿងបន្លាស់ ផ្សេងៗទៀត។ នៅផ្នែកខាងលើនៃប្រក់ស៊ីឡាំង គេចាប់ ភ្ជាប់គុយឡាស់និងនៅផ្នែកខាងក្រោមប្រក់ស៊ីឡាំងចាប់ ភ្ជាប់ដោយបាតចលករ(កាទែរ)។ នៅខាងក្នុងមានរន្ធ ទឹកសម្រាប់ធ្វើអោយត្រជាក់ និងរន្ធប្រេងរំអិល។ ប្រក់ ស៊ីឡាំងផលិតដោយដែកស្អិត(ហ្សុង)ពិសេស។



រូបទី១០. ប្រក់ស៊ីឡាំង

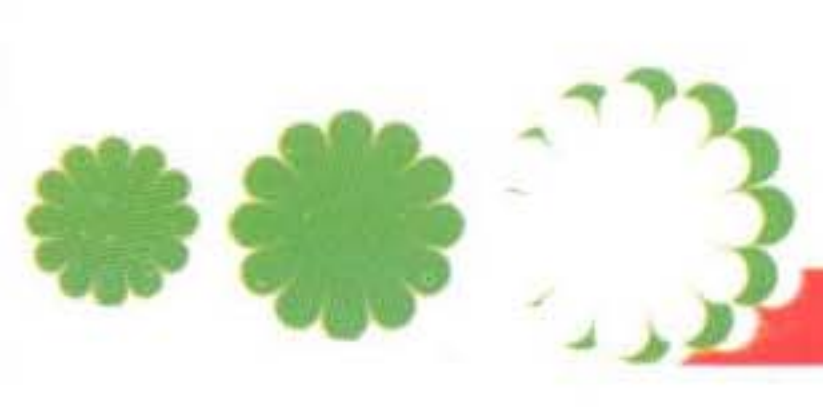
**២.៤.៣ បាតចលករ(កាទែរ)**

បាតចលករជាផ្នែកខាងក្រោមនៃចលករ(រូបទី១១) មានតួនាទីផ្ទុកប្រេងរំអិល។ នៅក្នុងបាតចលករមាន ស្នប់បូមប្រេងរំអិលសម្រាប់បូមស្រោចស្រពទៅលើផ្នែកកំដៅទាំងឡាយរបស់ចលករ ។



រូបទី១១. បាតចលករ(កាទែរ)





### ២.៥ ប្រព័ន្ធសំខាន់ៗរបស់ចលករ

ប្រព័ន្ធសំខាន់ៗរបស់ចលករមាន:

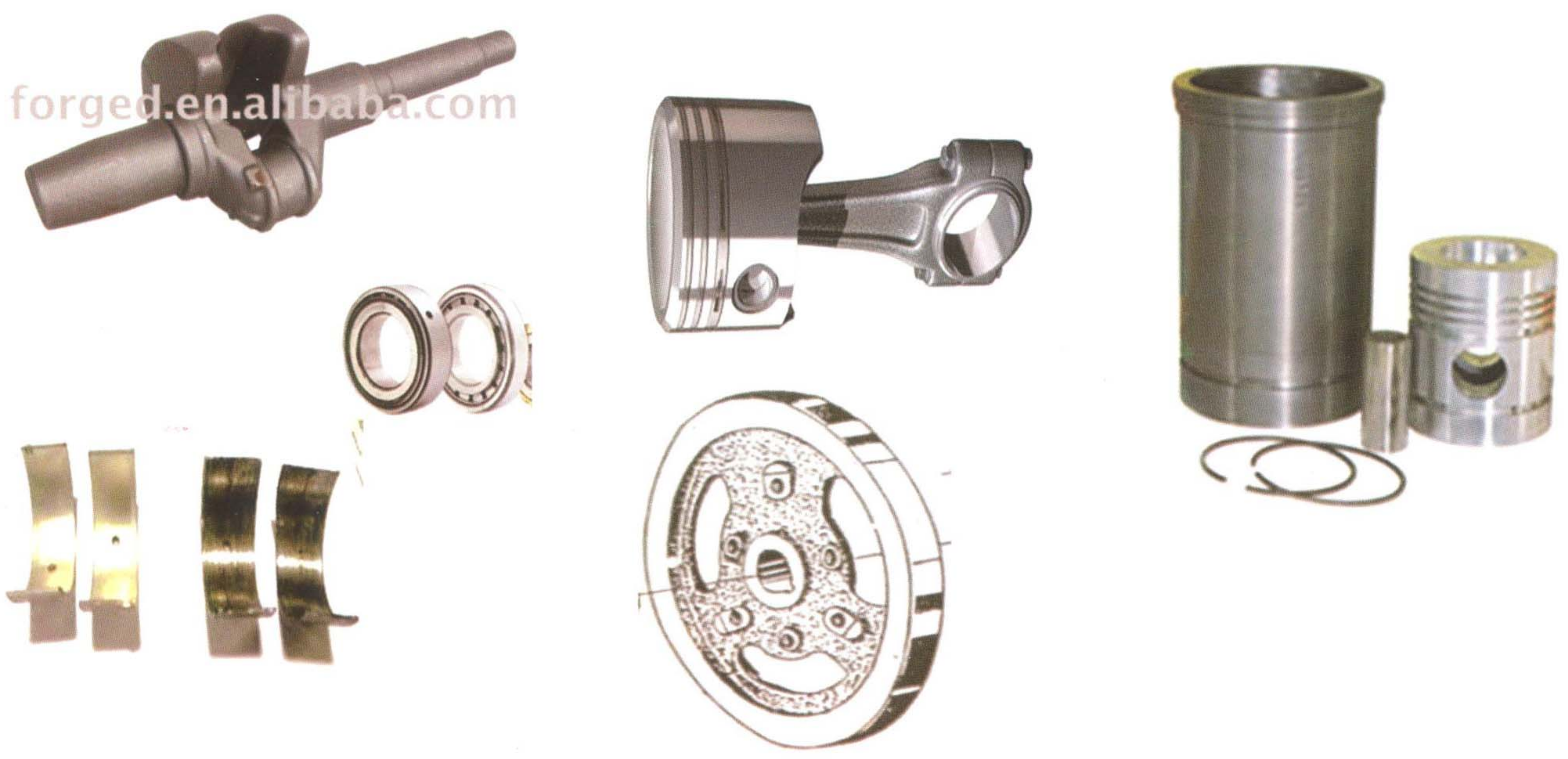
- ១.ប្រព័ន្ធបីយែល
- ២.ប្រព័ន្ធបែងចែកឧស្ម័ន
- ៣.ប្រព័ន្ធផ្គត់ផ្គង់ប្រេងឥន្ធនៈ (ម៉ាស៊ីត)
- ៤.ប្រព័ន្ធប្រេងរំអិល (ប្រេងម៉ាស៊ីន)
- ៥.ប្រព័ន្ធត្រជាក់

#### ២.៥.១ ប្រព័ន្ធបីយែល (Connecting rod system)

មានតួនាទីប្រែក្លាយចលនាត្រង់ស្មើរបស់ពិស្តងឱ្យទៅជាចលនាវិលជុំរបស់ក្លោចលករ (វីឡឺប្រីកាំង)។

ប្រព័ន្ធបីយែលផ្តុំឡើងដោយ:

- ក្លោចលករ ( វីឡឺប្រីកាំង )
- គូស៊ីណេ
- ពិស្តង
- កង់យ៉ូ(រូឡឺម៉ង់)
- អ័ក្សពិស្តង
- បីយែល
- ក្រវ៉ាត់
- កង់យោង (រ៉ូឡឺង)

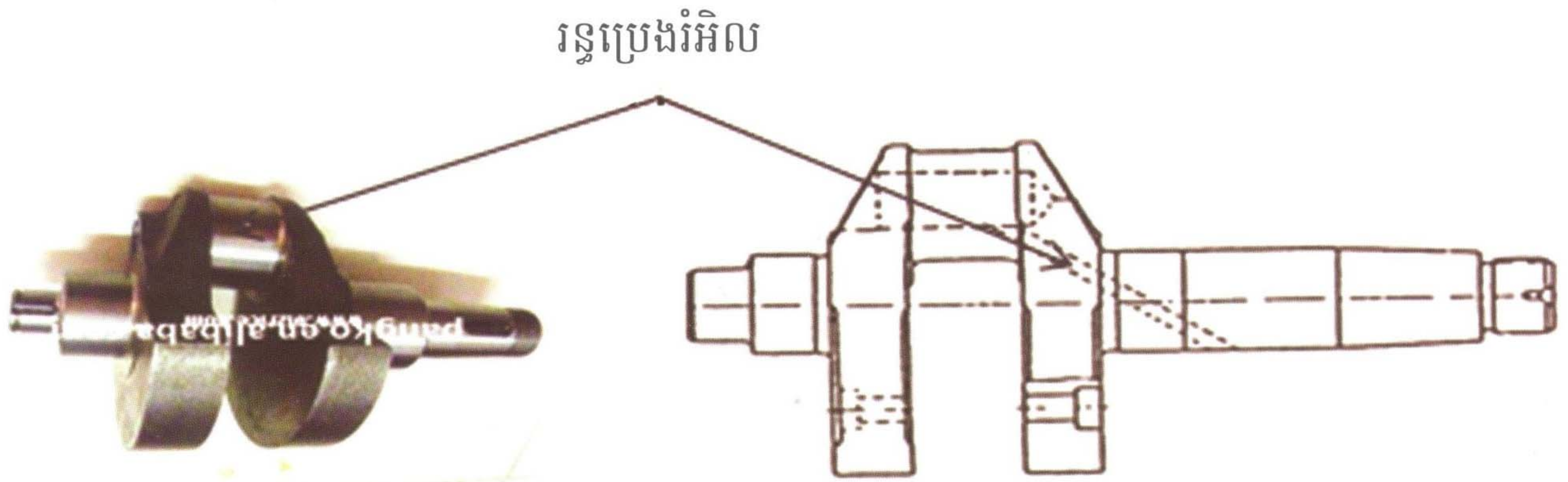


រូបទី១២. គ្រឿងផ្តុំប្រព័ន្ធបីយែល



### ២.៥.១.១ ភ្លៅចលករ ( វីឡឺប្រីកាំង )

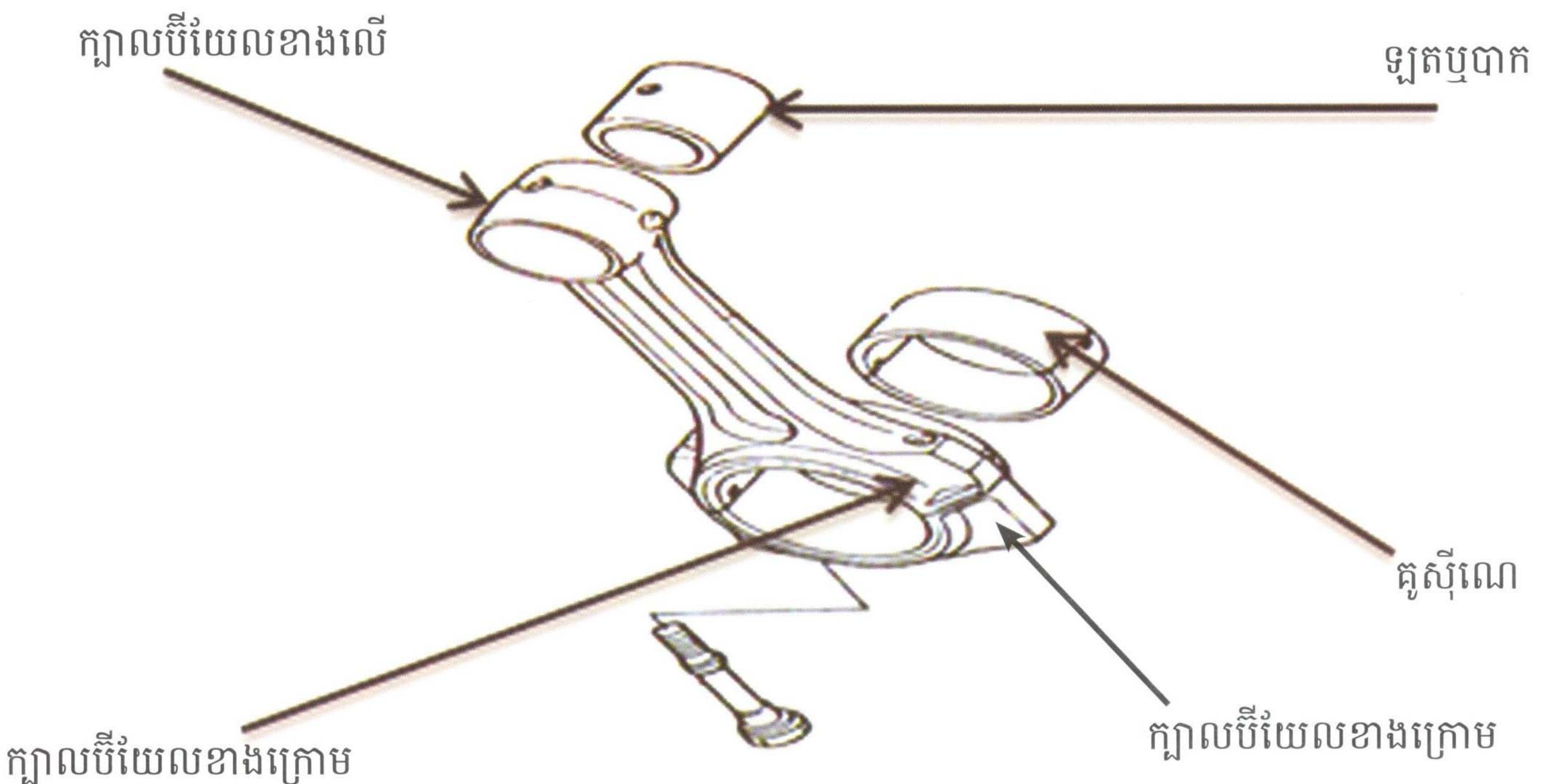
ភ្លៅចលករ(រូបទី១៣)ទទួលបានមកពីការផ្ទុះឆេះនៅក្នុងស៊ីឡាំង ហើយតាមរយៈប៊ីយែលបញ្ជូនកម្លាំង (ម៉ូម៉ង់) ទៅកង់នាំចលនាតាមរយៈប្រព័ន្ធបន្តកម្លាំង។



រូបទី១៣. ភ្លៅចលករ

### ២.៥.១.២ ប៊ីយែល

ប៊ីយែលមានតួនាទីភ្ជាប់ទំនាក់ទំនងចលនារវាងពិស្តុងនិងភ្លៅចលករ(រូបទី១៤)។ប៊ីយែលបញ្ជូនចលនា ត្រង់ស្មើ (ចុះ ឡើង) របស់ពិស្តុងអោយទៅជាចលនាវិលជុំរបស់ភ្លៅចលករ(វីឡឺប្រីកាំង)។ ប៊ីយែលផលិតឡើង ដោយវត្ថុធាតុដែលធន់ទៅនឹងកម្លាំងបុកខ្លាំងផ្ទួនៗ ដូចជាដែកអាស៊ីយេពិសេស ដែលមុខកាត់ទទឹងវាបានត្រូវចាក់ ពុម្ពអោយមានរាងជាអក្សរ " I " ។ ចំពោះចុងតូចគេហៅថា ក្បាលប៊ីយែល ចំពោះចុងធំហៅថាជើងប៊ីយែល។ នៅក្បាលប៊ីយែលត្រូវបានបញ្ចូលបាក់(ឡូត)ដែលភ្ជាប់ជាមួយពិស្តុងដោយអ័ក្សពិស្តុង (Piston pin)។



រូបទី១៤. ប៊ីយែល



### ២.៥.១.៣ ពិស្តុង

ពិស្តុង មានតួនាទីបញ្ជូនកម្លាំងទៅភ្លៅចលករ (វីឡឺប្រីកាំង) តាមរយៈបីយែលនិង អក្ស័ពិស្តុង (រូបទី ១៥)។ នៅផ្នែកខាងលើនៃពិស្តុងមានចង្កូរក្រវ៉ាត់៣ ឬ ៥ទៅតាមប្រភេទចលករ។ នៅលើក្បាលពិស្តុងមានលក្ខណៈប្លែកពីគ្នា(ផត ស្នើ ឬប៉ោង)។ ពិស្តុង ផលិតពីល្បាយអាឡុយមីញ៉ូមដែលធន់នឹងការសឹករិល និងមានលក្ខណៈចម្លងកំដៅបានល្អ ។



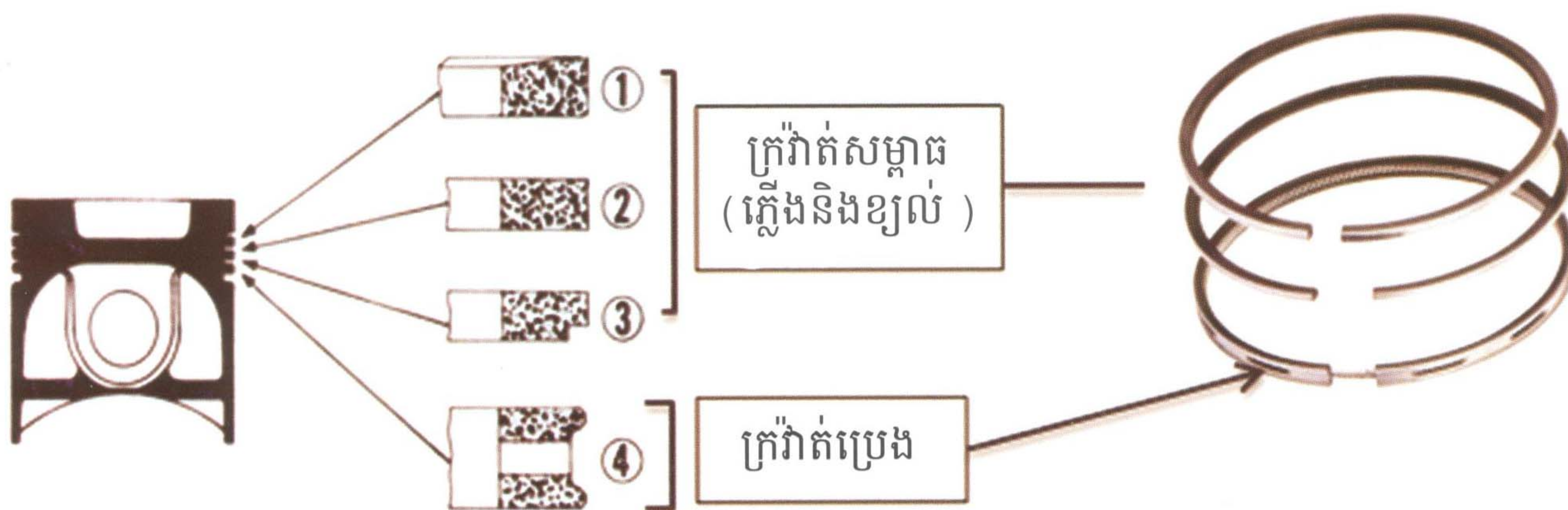
រូបទី១៥. ពិស្តុង

### ២.៥.១.៤ ក្រវ៉ាត់

ក្រវ៉ាត់មាន ២ ប្រភេទ:

- ក្រវ៉ាត់សម្ពាធន ( ភ្លើងនិងខ្យល់ )
- ក្រវ៉ាត់ប្រេង

ក្រវ៉ាត់(រូបទី១៦)មានតួនាទីភ្ជិតសម្ពាធនិងកៀរប្រេងរំអិល (ក្រវ៉ាត់ភ្លើង ខ្យល់ ប្រេង)។ ក្រវ៉ាត់ផលិតពីលោហធាតុពិសេស (រឹង ស្រួយ រស់)។



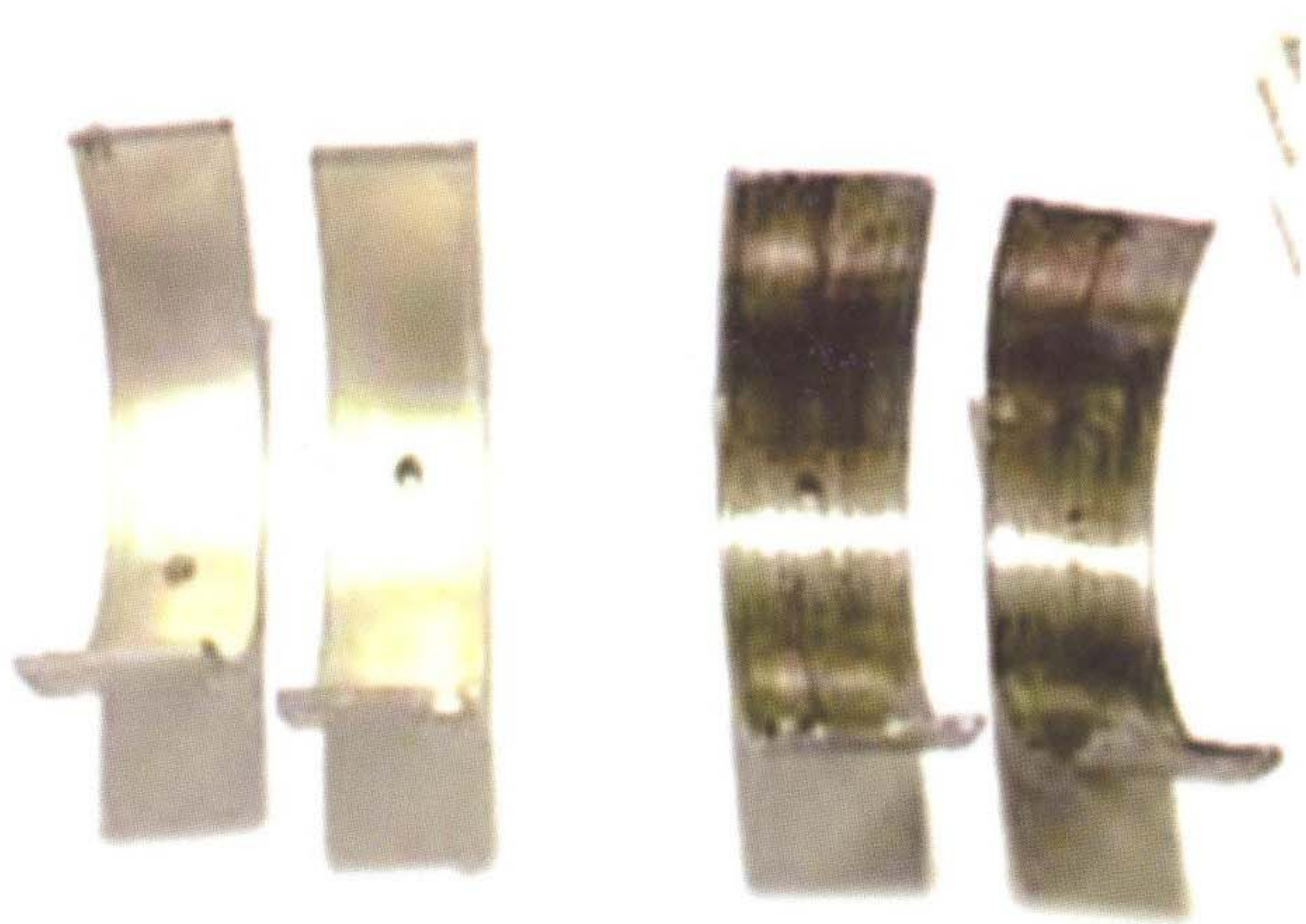
រូបទី១៦. ក្រវ៉ាត់



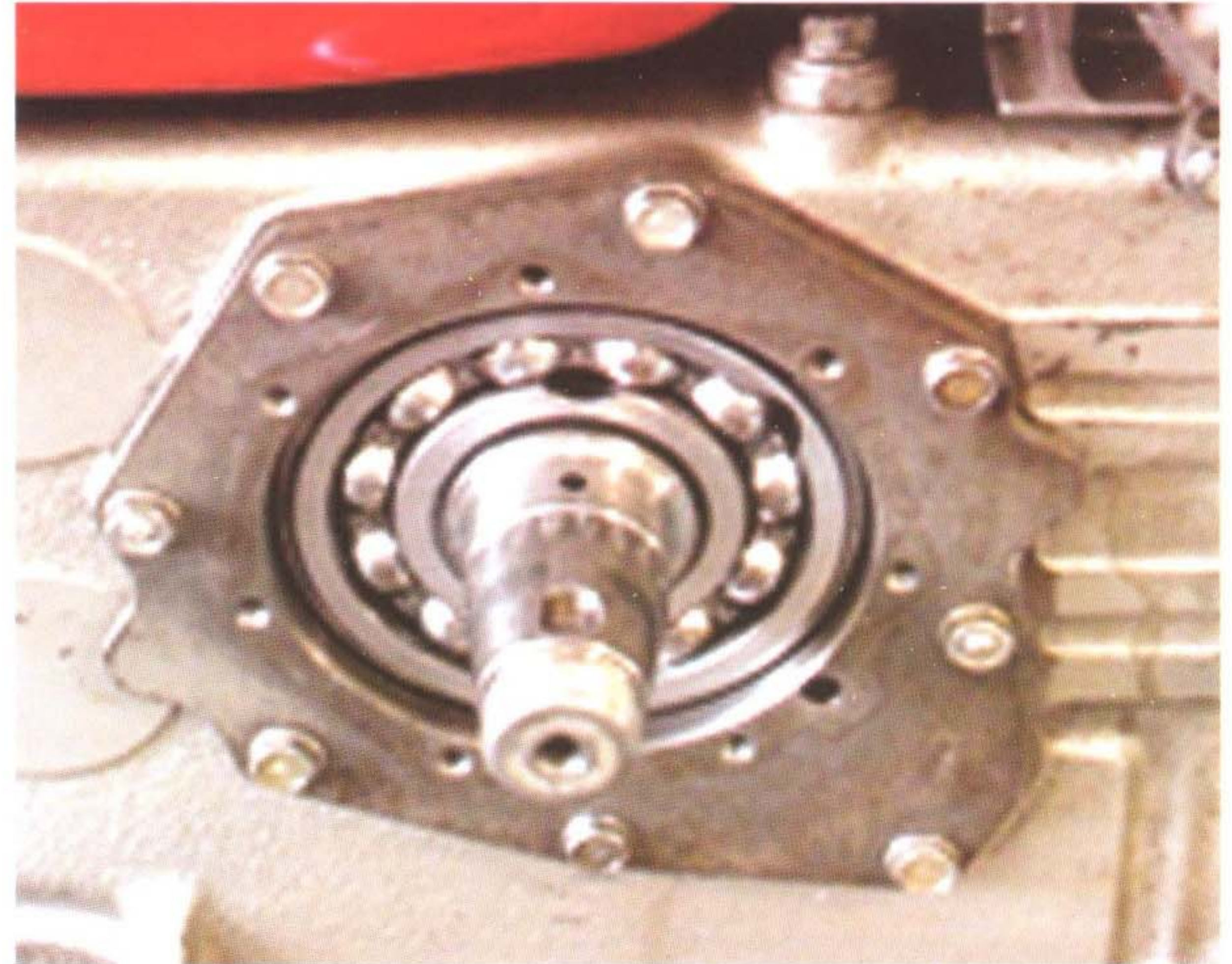
### ២.៥.១.៣ គូស៊ីណេ

គូស៊ីណេ (រូបទី១៧) មានតួនាទីបន្ថយការកកិតទៅនឹងភ្លៅចលករ (វីឡឺប្រីកាំង)។ គូស៊ីណេមានរាងមូល (ស៊ីឡាំង)កាត់ជាពីរ។ គូស៊ីណេប៉ាលីយេចាប់ភ្ជាប់ភ្លៅចលករនឹងប្លុកស៊ីឡាំង។ គូស៊ីណេប៊ីយែលចាប់ភ្ជាប់ជើងប៊ីយែលទៅនឹងភ្លៅចលករ (វីឡឺប្រីកាំង)។

បញ្ហា: ចំពោះប្រភេទចលករខ្លះ គេមិនប្រើគូស៊ីណេទេ គឺប្រើកង់ឃ្នី (រូឡឺម៉ង់)



រូបទី១៧. គូស៊ីណេ

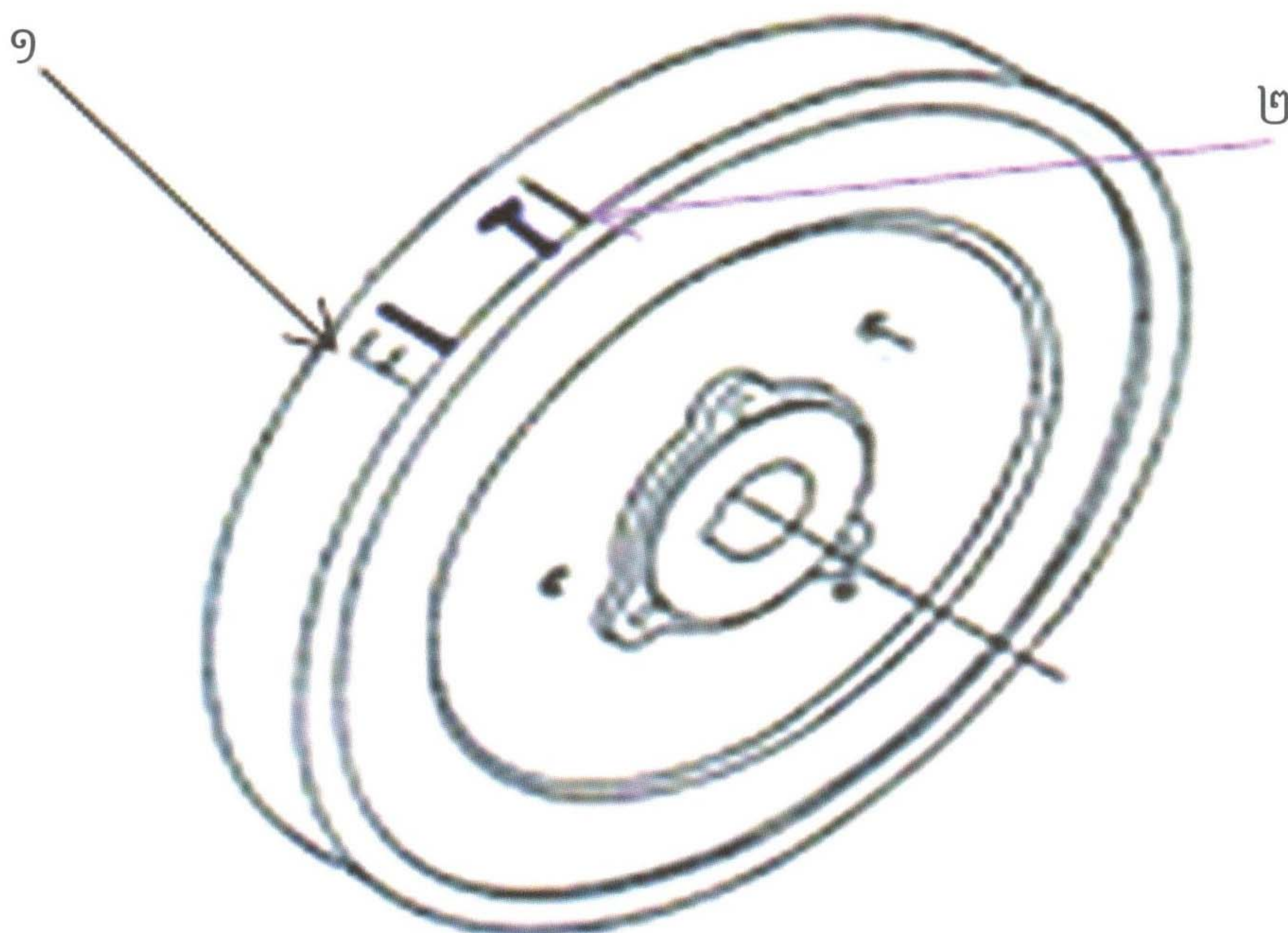


រូបទី១៨. កង់ឃ្នី (រូឡឺម៉ង់)

### ២.៥.១.៦ កង់យោង ( Fly wheel )

កង់យោង (រ៉ូឡឺម៉ង់) មានមុខងារប្រមូលថាមពលនៅក្នុងវគ្គផ្ទះឆេះ និងធ្វើអោយចលនាវិលរបស់ភ្លៅចលករមានលំនឹងជានិច្ច ។ ចំណែកចលករបួនវគ្គ កង់យោងទទួលថាមពលខ្ពស់។ ថាមពលនេះសំរាប់ចំណាយបំប៉នចលនាក្នុងដំណាក់កាលបីទៀតរបស់ពិស្តង ក្រៅពីដំណាក់កាលផ្ទះឆេះ។

- ១. សញ្ញាសំគាល់ចំណុចបាញ់ប្រេងរបស់កូនជ្រូក ( F )
- ២. សញ្ញាសំគាល់ពិស្តងឡើងដល់ចំណុចស្លាប់លើ ( T )



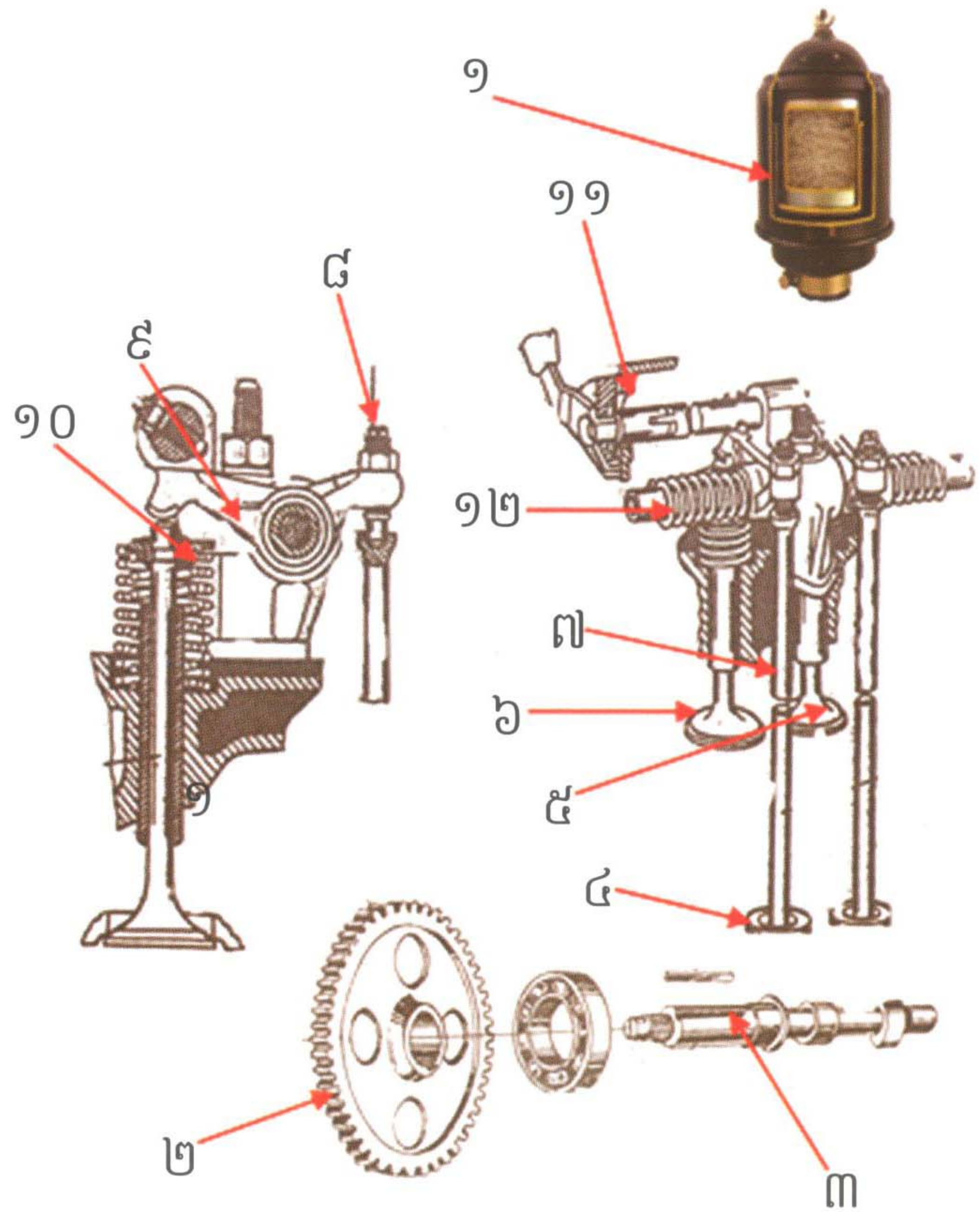
រូបទី១៩. កង់យោង



### ២.៥.២ ប្រព័ន្ធបែងចែកឧស្ម័ន

មានតួនាទីបញ្ជូនខ្យល់ស្អាតទៅក្នុងស៊ីឡាំងនិងបញ្ចេញឧស្ម័នដែលឆេះរួចមកក្រៅ តាមកាលកំណត់យ៉ាង ទៀងទាត់។ ប្រព័ន្ធបែងចែកឧស្ម័នផ្តុំឡើងដោយ:

- ១. តម្រងខ្យល់
- ២. ពីញ៉ុងឡាកាម
- ៣. ភ្លៅកាម (ឡាកាម)
- ៤. កូនដោល
- ៥. ស៊ីប៉ាប់ខ្យល់
- ៦. ស៊ីប៉ាប់ (ភ្លើង)
- ៧. ចង្កឹះ
- ៨. វិសកែសម្រួល
- ៩. ដងវែក
- ១០. រ៉ឺស័រ
- ១១. មេកានិកបន្ថយសម្ពាធ
- ១២. អ័ក្សដងវែក



រូបទី២០. គ្រឿងផ្តុំប្រព័ន្ធបែងចែកឧស្ម័ន

#### ២.៥.២.១ ភ្លៅកាម (ឡាកាម)

មានតួនាទីបញ្ជាការបិទ បើក របស់ស៊ីប៉ាប់។ នៅលើភ្លៅកាមមានកំពកពីរ ដែលមានទីតាំងមុខុសៗគ្នា ស្របទៅតាមវគ្គនីមួយៗរបស់ចលករ។



រូបទី២១. ភ្លៅកាម (ឡាកាម)

#### ២.៥.២.២ មេកានិកបន្ថយសម្ពាធ

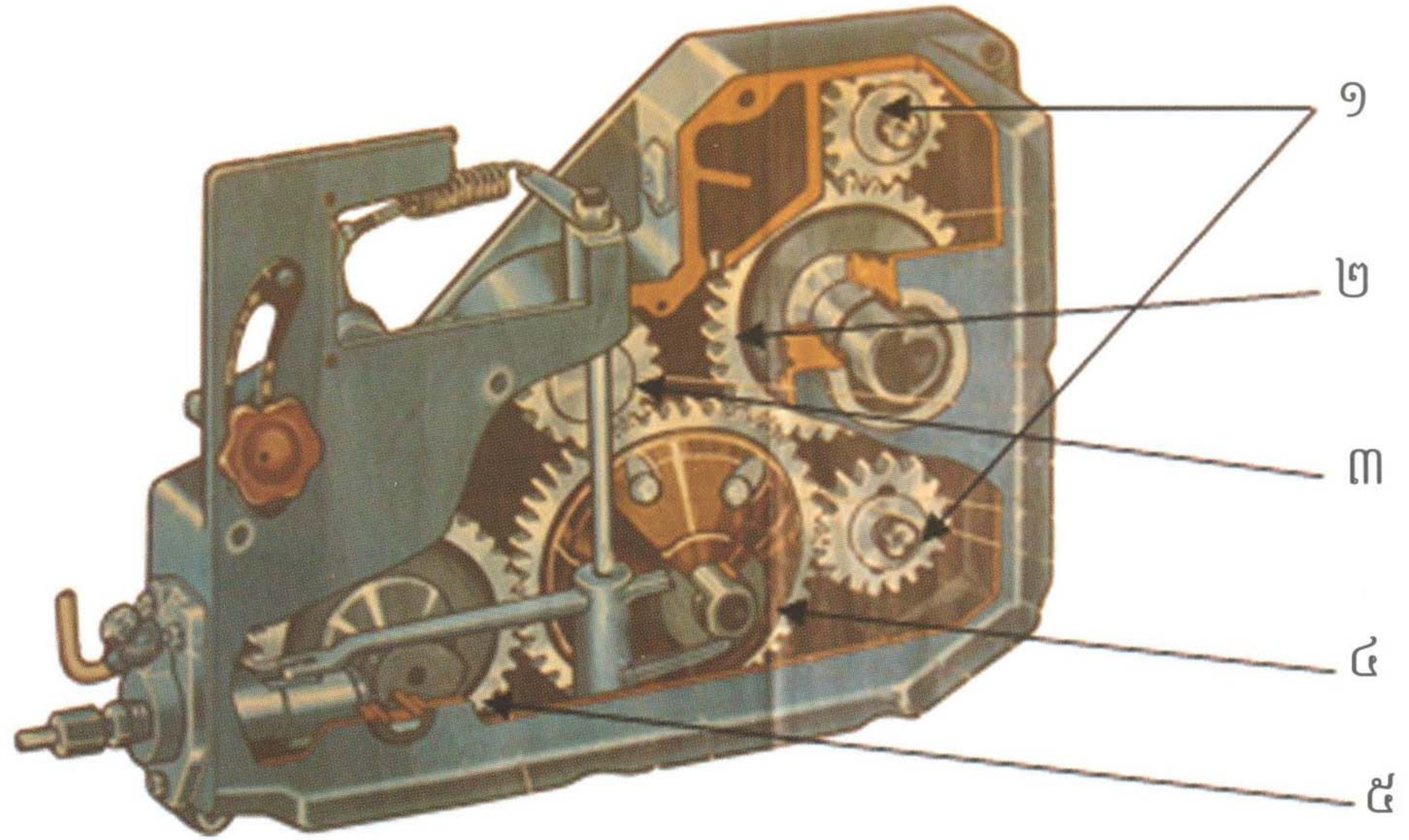
មានតួនាទីបន្ថយសម្ពាធនៅក្នុងស៊ីឡាំងតាមរយៈដងវែកនិងស៊ីប៉ាប់។ មេកានិកនេះប្រើប្រាស់នៅពេល បញ្ឆេះឬបង្វិលភ្លៅចលករ ។



### ២.៥.២.៣ កង់ស្ត្រី ( តិញ្ច័ង )

មានតួនាទីទទួលចលនារលីពីភ្លៅចលករ(វីឡឺប្រើកាំង)ទៅភ្លៅកាម ( ឡាភាម ) តាមរយៈកង់ស្ត្រីបណ្តែត។ នៅលើកង់ស្ត្រីមានដៅជាចំណុចឬសរសេរជាអក្សរសំគាល់ដើម្បីងាយស្រួលក្នុងការជួសជុលនិងដំឡើង។

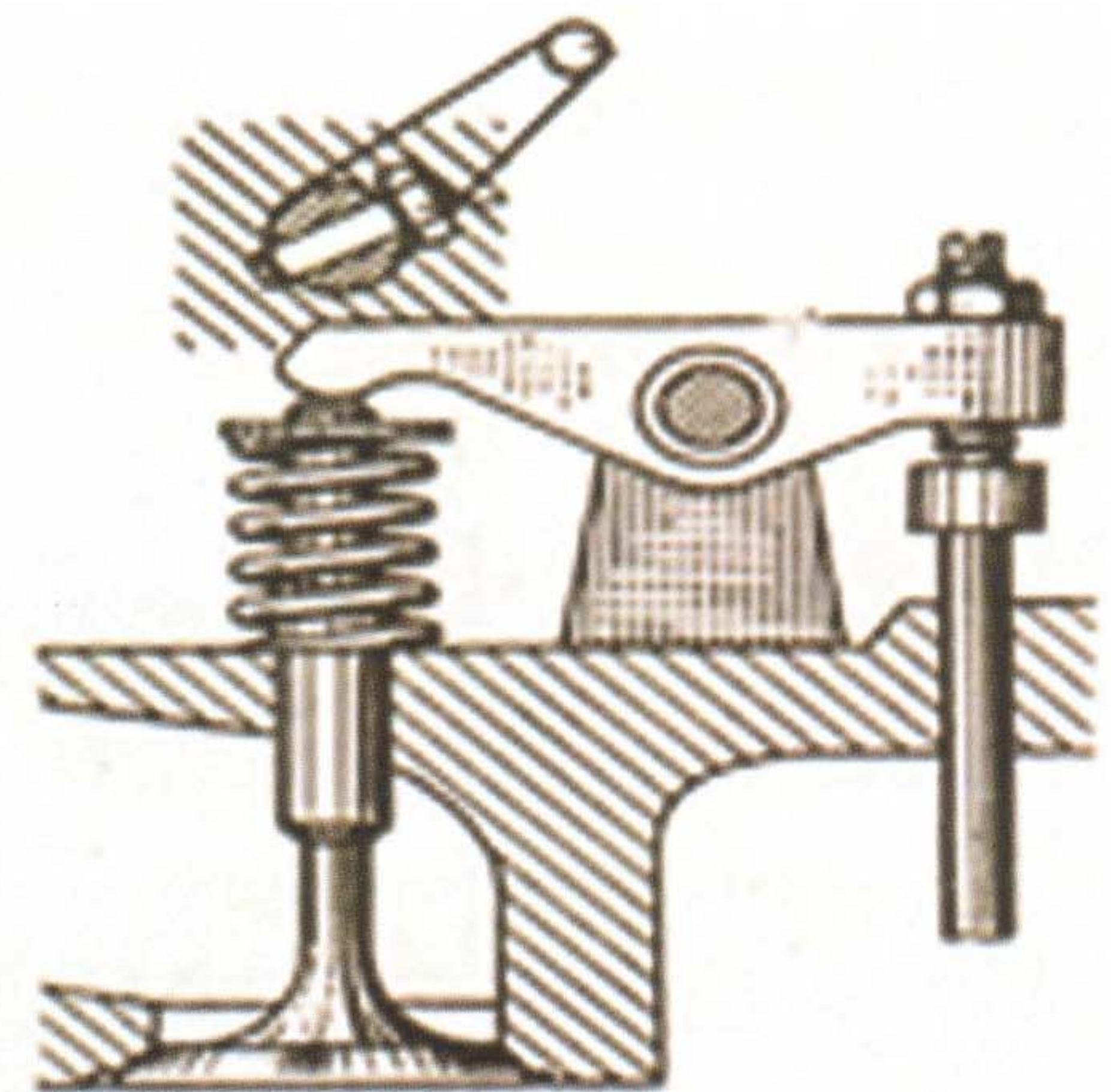
- ១.ស្ត្រីឡាភាម
- ២.ស្ត្រីបណ្តែត
- ៣.ស្ត្រីភ្លៅចលករ
- ៤.ស្ត្រីដើរវ៉ែ
- ៥.ស្ត្រីដុំទម្ងន់



រូបទី២២. សំណុំកង់ស្ត្រី

### ២.៥.២.៤ ដងវែក

មានតួនាទីសង្កត់ក្បាលស៊ីប៉ាប់ឲ្យបើកចំហរ និងបិទដោយទទួលចលនាពីភ្លៅកាម( ឡាភាម )។

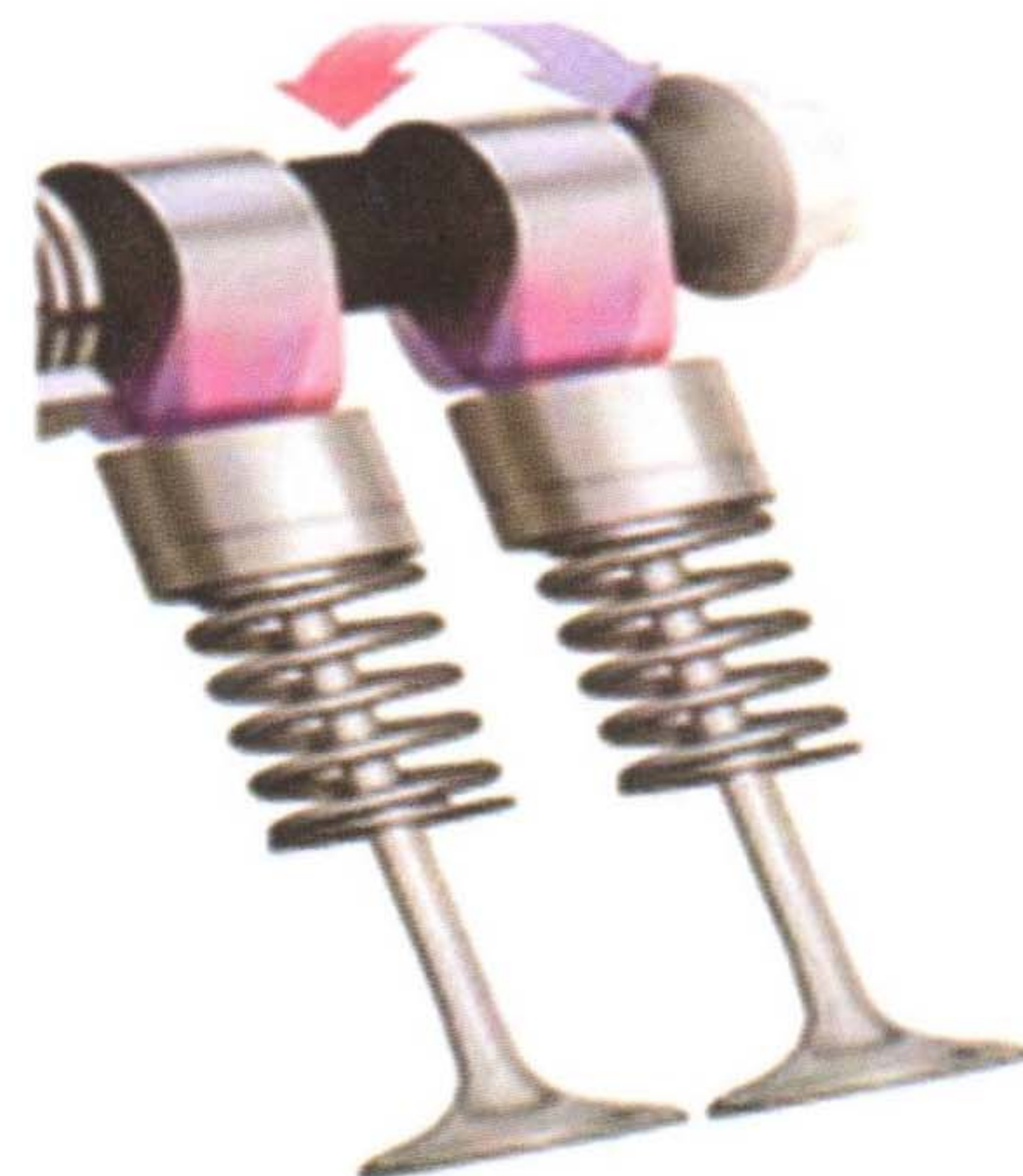


រូបទី២៣. ដងវែកស៊ីប៉ាប់

### ២.៥.២.៥ ស៊ីប៉ាប់:

ជាទូទៅនៅក្នុងស៊ីឡាំងមួយ មានស៊ីប៉ាប់ពីរ គឺ ស៊ីប៉ាប់ខ្យល់ និងស៊ីប៉ាប់ភ្លើង។

- ស៊ីប៉ាប់ខ្យល់: មានតួនាទីបើកឲ្យខ្យល់ចូលក្នុងស៊ីឡាំង និងបិទវិញយ៉ាងជិត ដោយសាររ៉ឺស័រ
- ស៊ីប៉ាប់ភ្លើង: មានតួនាទីបើកបញ្ចេញផ្សែងចេញពីស៊ីឡាំង និងបិទវិញយ៉ាងជិតដោយសាររ៉ឺស័រ។



រូបទី២៤. ស៊ីប៉ាប់

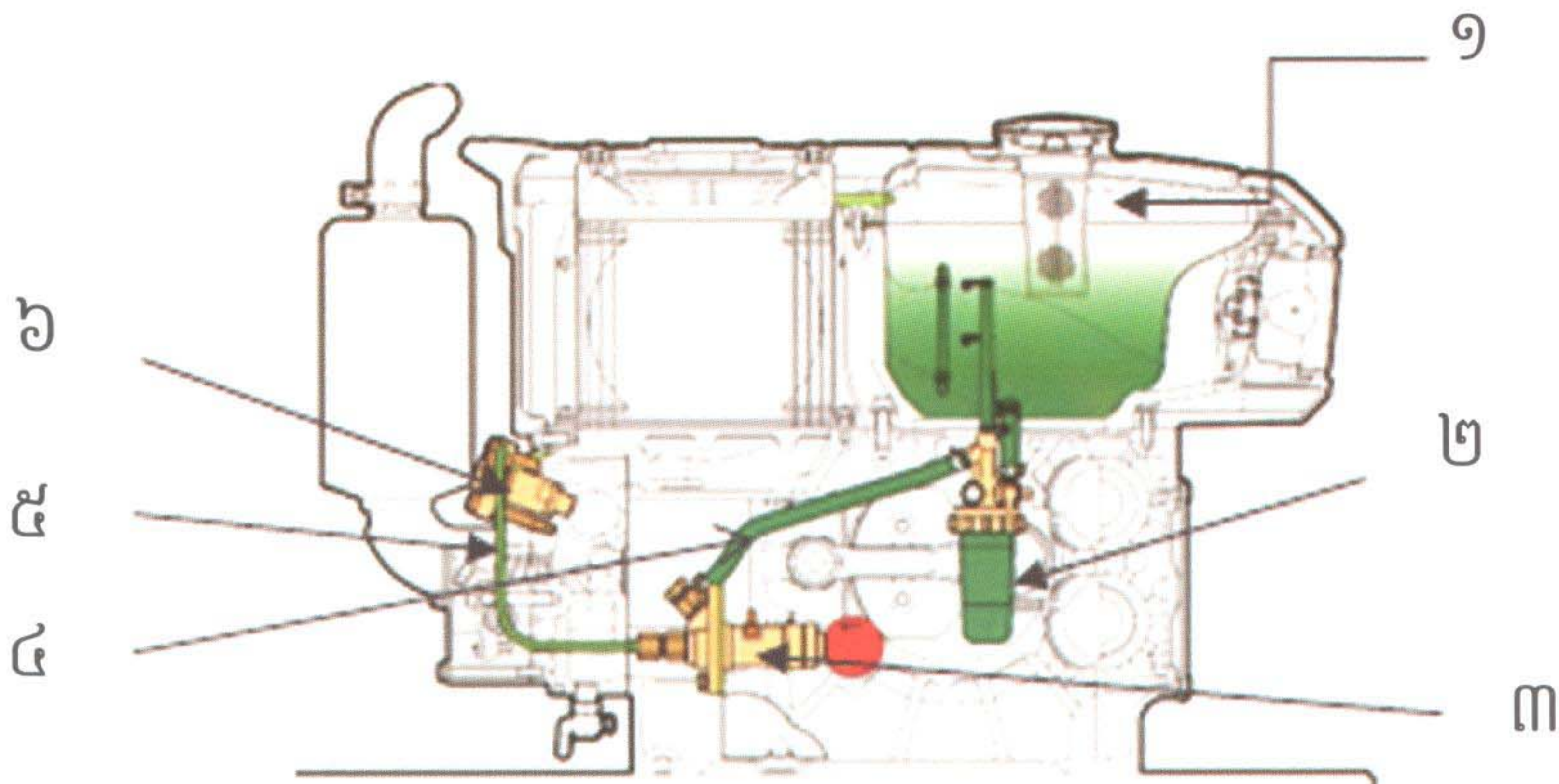


**២.៥.៣ ប្រព័ន្ធផ្គត់ផ្គង់ប្រេងឥន្ធនៈ ( Fuel system )**

មានតួនាទីផ្គត់ផ្គង់ប្រេងម៉ាស៊ីតទៅក្នុងស៊ីឡាំងរបស់ចលករយ៉ាងទៀងទាត់ ។ ចលករម៉ាស៊ីតផ្សំធាតុដុតនៅក្នុងស៊ីឡាំងដោយខ្យល់និងប្រេងម៉ាស៊ីត នៅចុងវគ្គបំណែន ។

**២.៥.៣.១ ប្រព័ន្ធប្រេងឥន្ធនៈផ្គុំឡើងដោយ:**

- ១. ធុងប្រេង
- ២. តម្រងប្រេង
- ៣. កូនជ្រូក ( Pump Injection )
- ៤. ទុយោប្រេងសម្ពាធទាប
- ៥. ទុយោប្រេងសម្ពាធខ្ពស់
- ៦. បិចបាញ់ប្រេង ( អាំងស៊ិចទ័រ )



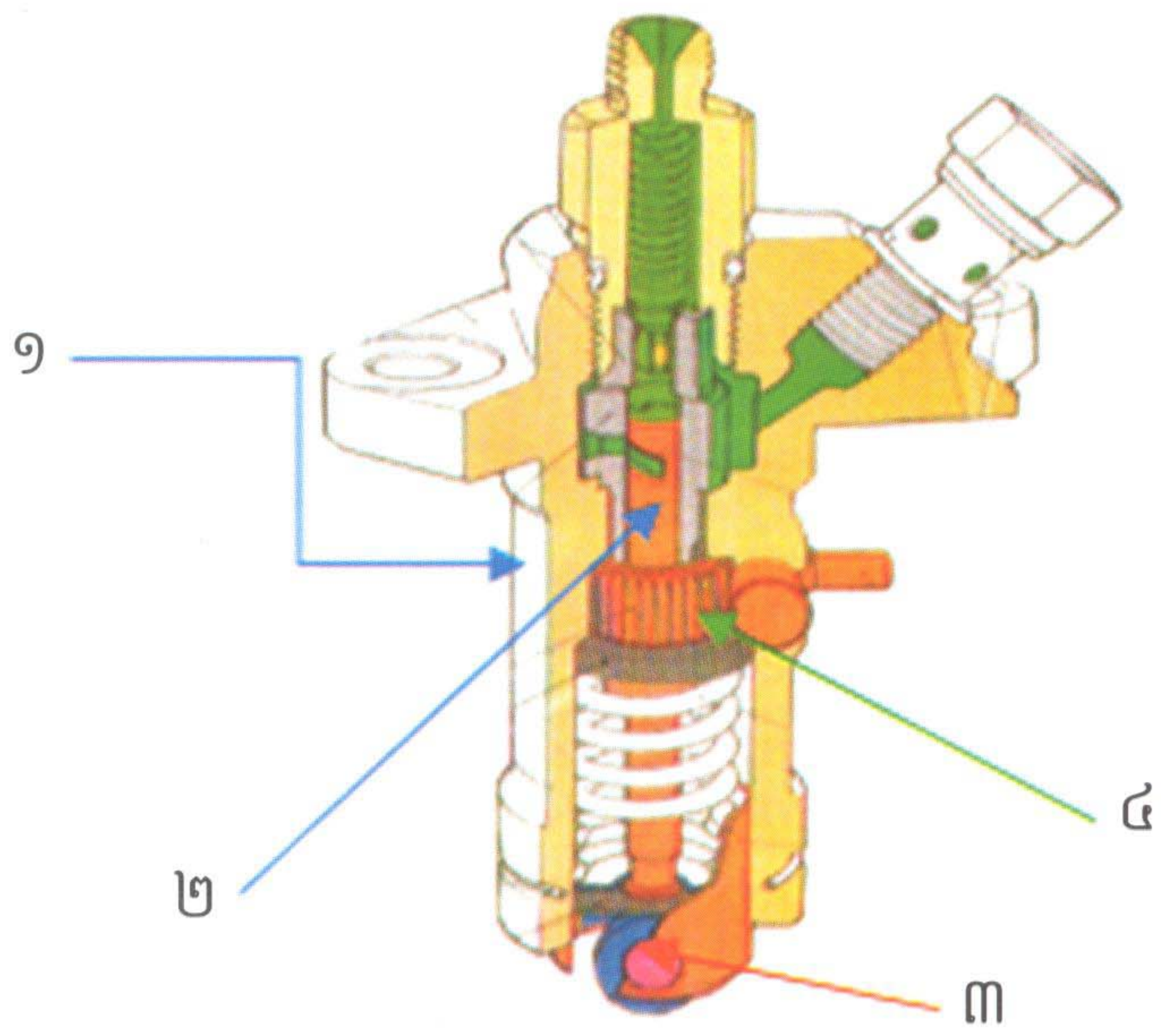
រូបទី២៥. គ្រឿងផ្គុំប្រព័ន្ធប្រេងឥន្ធនៈ

• **សំគាល់:** ទុយោប្រេងដែលចេញពីកូនជ្រូកទៅបិច គឺជាទុយោសម្ពាធខ្ពស់( ទុយោដែក ) ។

**២.៥.៣.២ កូនជ្រូក ( Pump Injection )**

មានតួនាទីបញ្ជូនចរន្តប្រេងតាមទុយោសម្ពាធខ្ពស់ទៅក្នុងស៊ីឡាំងតាមរយៈបិច។

- បង្កកូនជ្រូក ( ប៉ុមអាំងស៊ិចស្យុង )
- ១. តួកូនជ្រូក
- ២. ពិស្តងប្តុងស៊ីរ និងស៊ីឡាំងប្តុងស៊ីរ
- ៣. ពិញ្ច័ងបញ្ជាប្រេង( ក្រេម៉ាយរ )
- ៤. កូនដោល

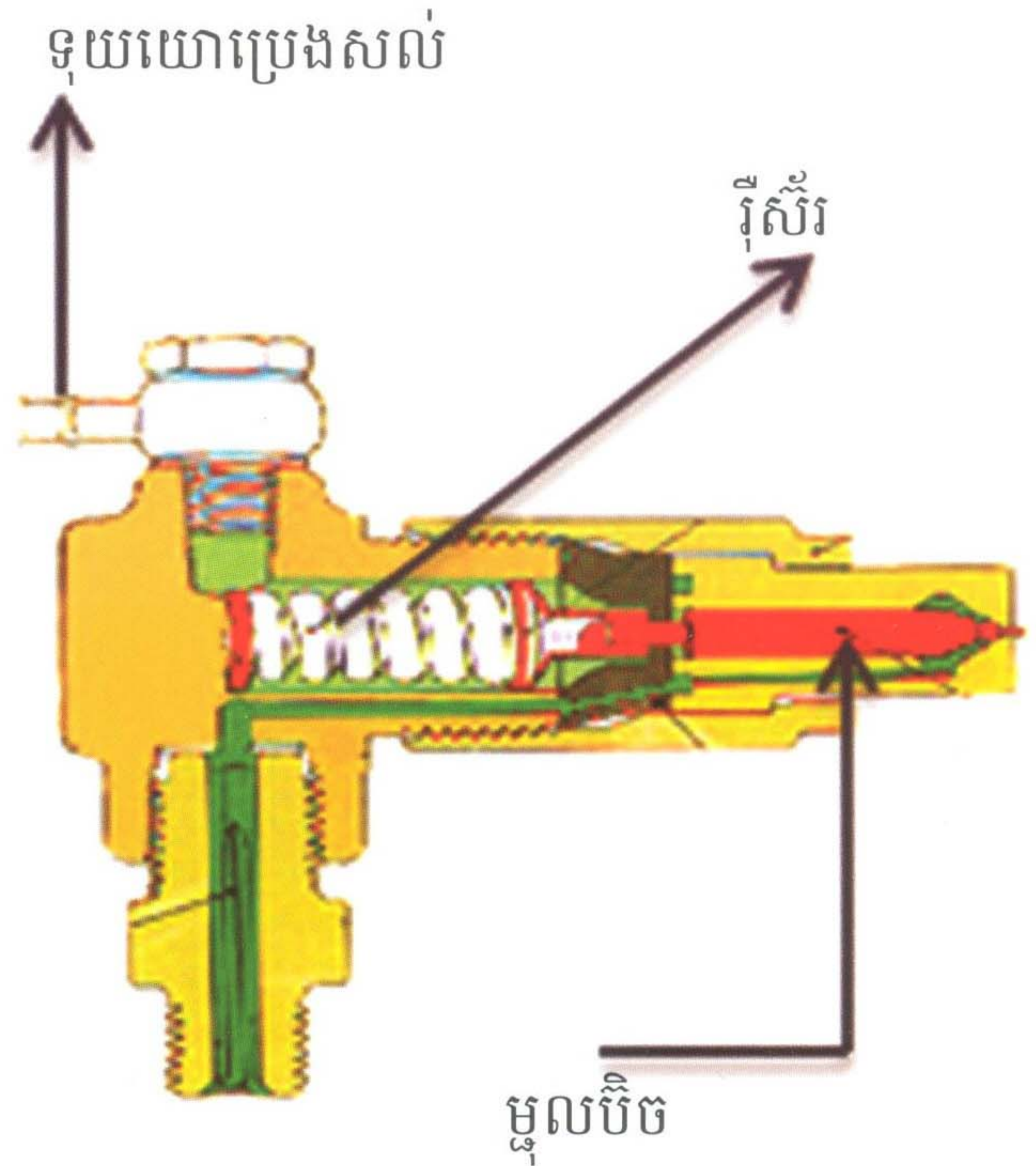


រូបទី២៦. កូនជ្រូក ( Pump Injection )



### ២.៥.៣.៣ បិទបាញ់ប្រេង ( Injector )

មានតួនាទីប្រេងចូលទៅក្នុងបន្ទប់ដុតរបស់ស៊ីឡាំង។ តួនាទីមូលបាញ់ប្រេងរបស់វាត្រូវបានផ្តុំ ចូលគ្នាតែមួយ។ នៅផ្នែកខាងចុងរបស់បិទមានចោះរន្ធទ ឬ៤ សំរាប់បាញ់ប្រេង ហើយរន្ធទាំងនោះស្ថិតនៅតាមកន្លែងកំណត់របស់វាទៅនឹងបន្ទប់ដុតរបស់ពិស្តងដើម្បីឲ្យការផ្ទុះឆេះបានល្អបំផុត ។ មូលបាញ់ប្រេងរបស់បិទបានផ្តុំចូលគ្នាតែមួយ ដោយកំរិតច្បាស់លាស់ ប៉ុន្តែការបាញ់ប្រេងរបស់វាស្ថិតនៅក្រោមសម្ពាធមួយដ៏ជាក់លាក់បំផុត ដោយមានវិសកែសម្រួលសម្ពាធ។



រូបទី២៧. បិទបាញ់ប្រេង ( Injector )

### ២.៥.៤ ប្រព័ន្ធប្រេងរំអិល ( Lubrication system )

#### ២.៥.៤.១ គុណទីប្រព័ន្ធប្រេងរំអិល ( ប្រេងម៉ាស៊ីន )

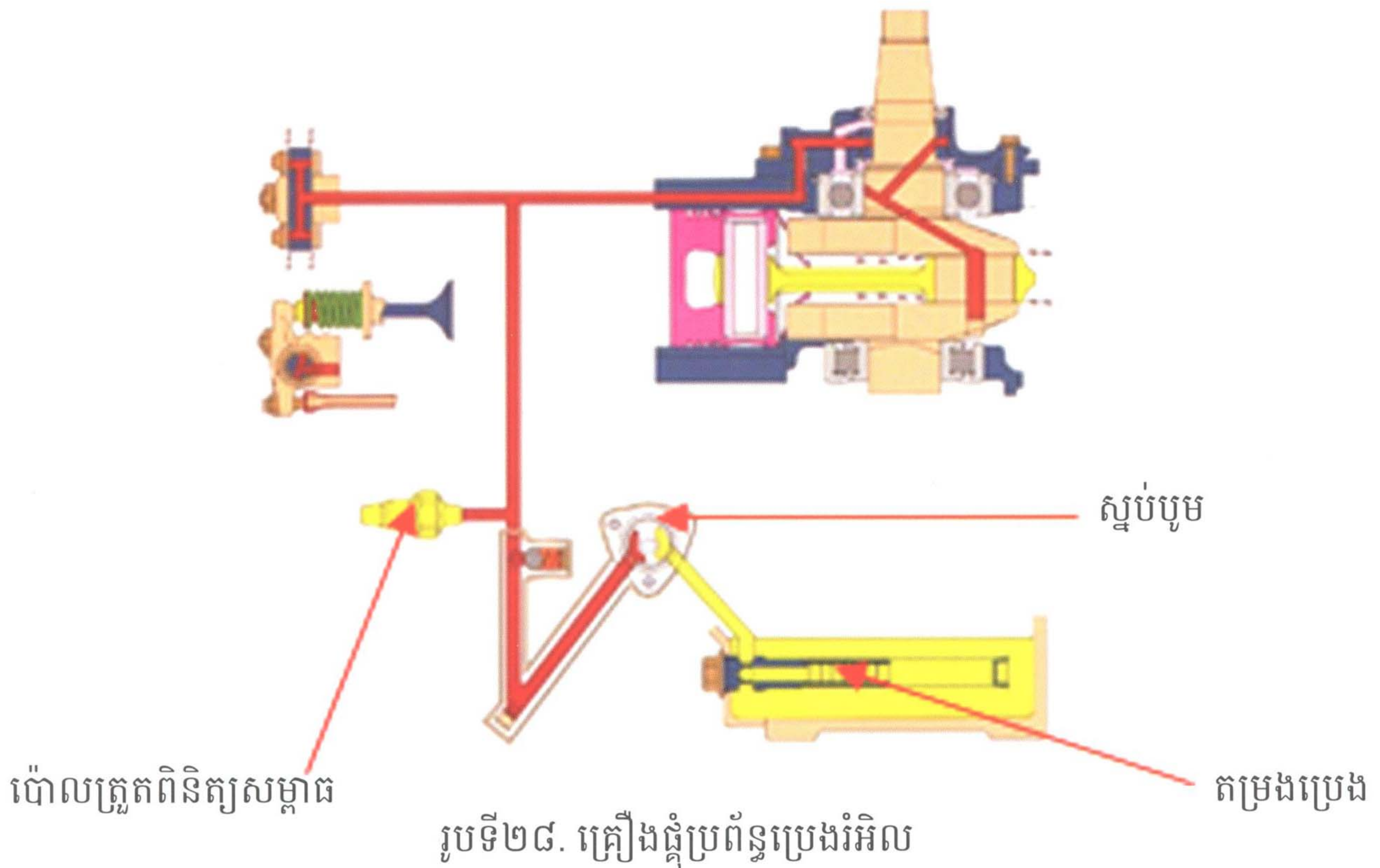
ប្រព័ន្ធប្រេងរំអិលមានតួនាទីបញ្ជូន និងបែងចែកប្រេងរំអិល ទៅដល់បណ្តាផ្នែកកកិតទាំងឡាយរបស់ចលករ។ លក្ខណៈរំអិលរបស់ប្រព័ន្ធប្រេងរំអិលគឺ ដោយសម្ពាធស្នប់បូមនិងបាចសាចដោយភ្លៅចលករ។

- កង់គ្រាប់(រ៉ូលីម៉ង់)ឬបាក់នៃភ្លៅចលករ ភ្លៅបែងចែកឧស្ម័ន បាក់ស្តី(ពីញ៉ុង) របស់កូនជ្រូក និងមេកានិកបន្ថយសម្ពាធត្រូវបានរំអិលដោយសម្ពាធប្រេង។
- ស៊ីឡាំង ពិស្តង អ័ក្សពិស្តងកំពកកាម ភ្លៅបែងចែកឧស្ម័ន បាក់ក្បាលបីយែលផ្នែកបន្តចលនា និងស្នប់បូមប្រេងរំអិល ត្រូវបានរំអិលដោយការបាចសាចប្រេងដោយភ្លៅ ចលករ។

#### ២.៥.៤.២ ប្រព័ន្ធប្រេងរំអិលផ្តុំឡើងដោយ:

- ស្នប់បូម
- ទុយយោ
- តម្រងប្រេង
- ប៉ោលត្រួតពិនិត្យសម្ពាធ
- បាតចលករ ( កាទែរ )
- ចង្កឹះត្រួតពិនិត្យកម្រិតប្រេង





**២.៥.៤.៣ អត្ថប្រយោជន៍នៃប្រេងរ៉ឺម៉ង់**

ប្រេងរ៉ឺម៉ង់មានអត្ថប្រយោជន៍ដូចខាងក្រោម:

- ១.កាត់បន្ថយកម្លាំងកកិត
- ២.បន្ថយកំដៅ
- ៣.បន្ថយការសឹករិចរិល
- ៤.ការពារច្រែះ
- ៥.ផ្គត់ផ្គង់មុខកកិត
- ៦.សម្អាតកម្ទេចកម្ទីរដែលសឹករិចរិល និង
- ៧.ប្រើប្រាស់បានយូរអង្វែង

**២.៥.៥ ប្រព័ន្ធត្រជាក់ (Cooling System)**

ប្រព័ន្ធត្រជាក់មានតួនាទីរក្សាសីតុណ្ហភាពតាមផ្នែកនានានៃចលករអោយមានតម្លៃសមស្របតាមលក្ខណបច្ចេកទេស ដើម្បីកុំអោយបណ្តាផ្នែកទាំងឡាយឡើងកំដៅខ្លាំងពេក។ ជាទូទៅប្រព័ន្ធត្រជាក់មានពីរប្រភេទគឺត្រជាក់ដោយខ្យល់ (ស្ងួត) និងត្រជាក់ដោយទឹក។

**ក. ប្រព័ន្ធត្រជាក់ដោយខ្យល់**

គឺមានចំពោះចលករធុនតូច។ ប្រភេទចលករទាំងនេះ នៅលើគុយឡាស់និងសឹមីមានបន្ទះស្លាបព្រិលស្តើងៗជាច្រើនសម្រាប់ជួយបន្ថយកំដៅ។ ឧទាហរណ៍: ម៉ាស៊ីនបូមទឹក ម៉ាស៊ីនភ្លើង និងម៉ូតូ ។ល។

**ខ. ប្រព័ន្ធត្រជាក់ដោយទឹកមានពីរប្រភេទ**

គឺ ធុងទឹកធម្មតា និងធុងទឹករ៉ាឌីយ៉ាទ័រ។

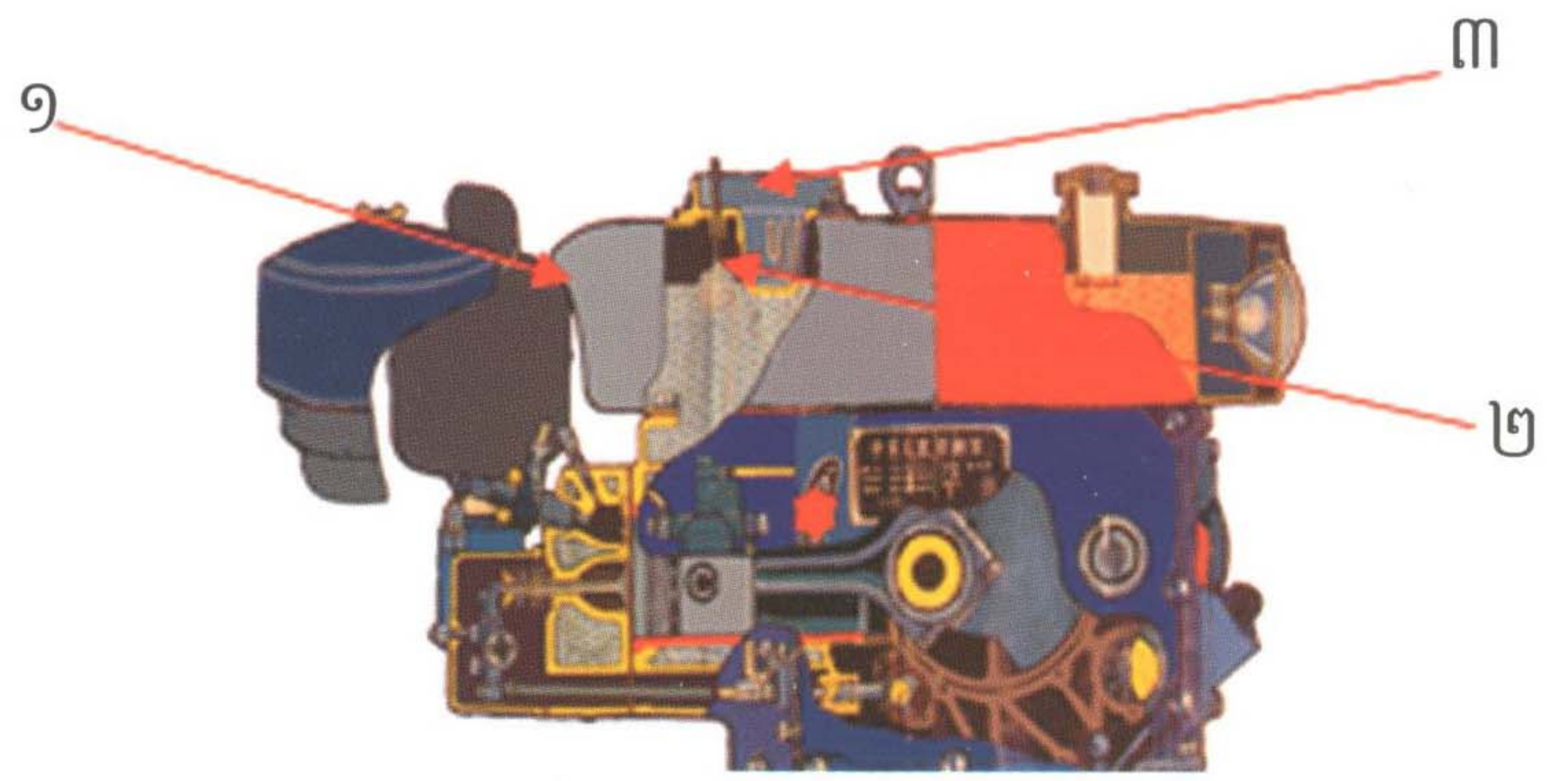


ខ.១ ប្រភេទធុងទឹកធម្មតា:

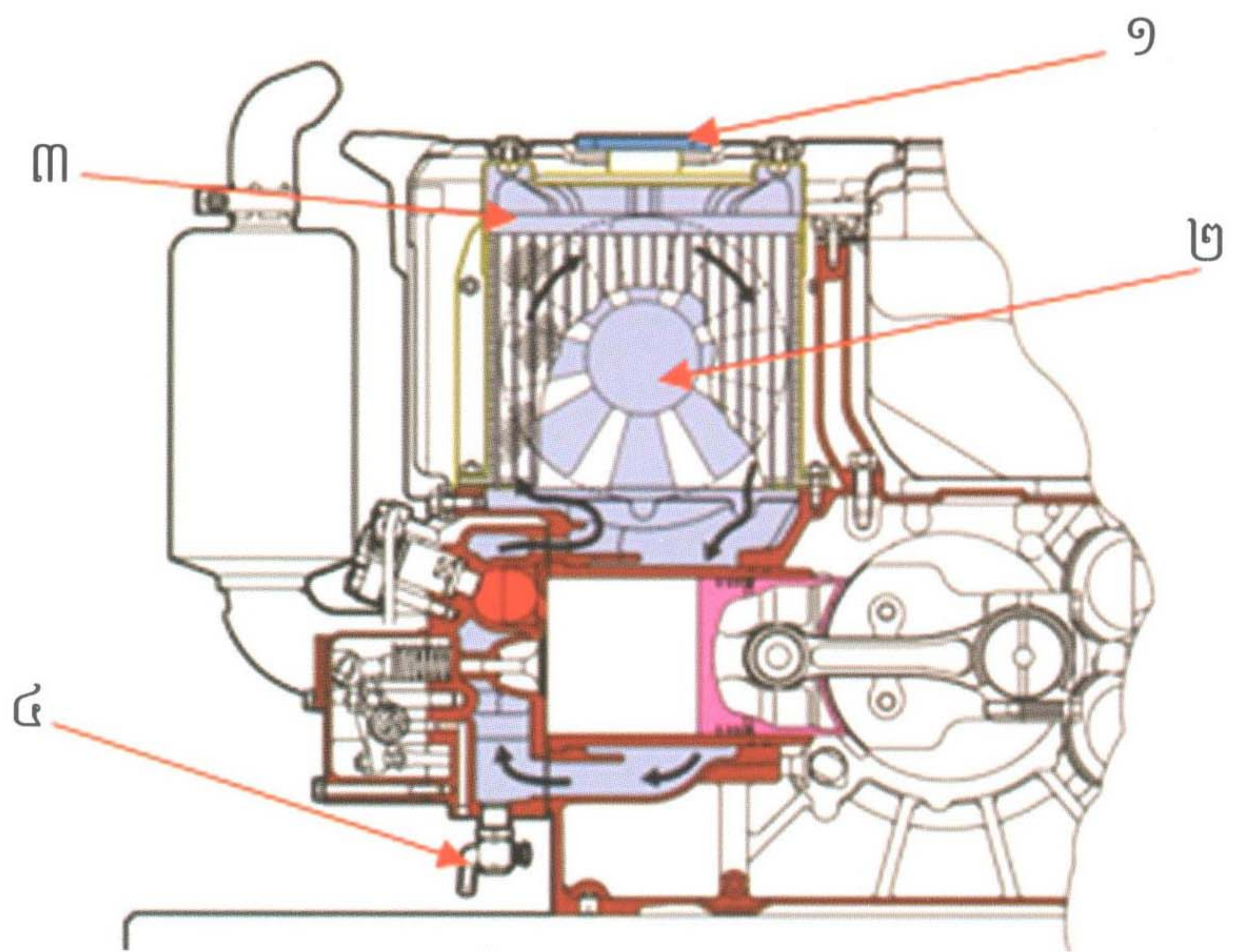
- ១. ធុងទឹក
- ២. ពោងត្រួតពិនិត្យទឹកក្នុងធុង
- ៣. គម្រប

ខ.២ ធុងទឹកវ៉ាឌីយ៉ាទ័រ:

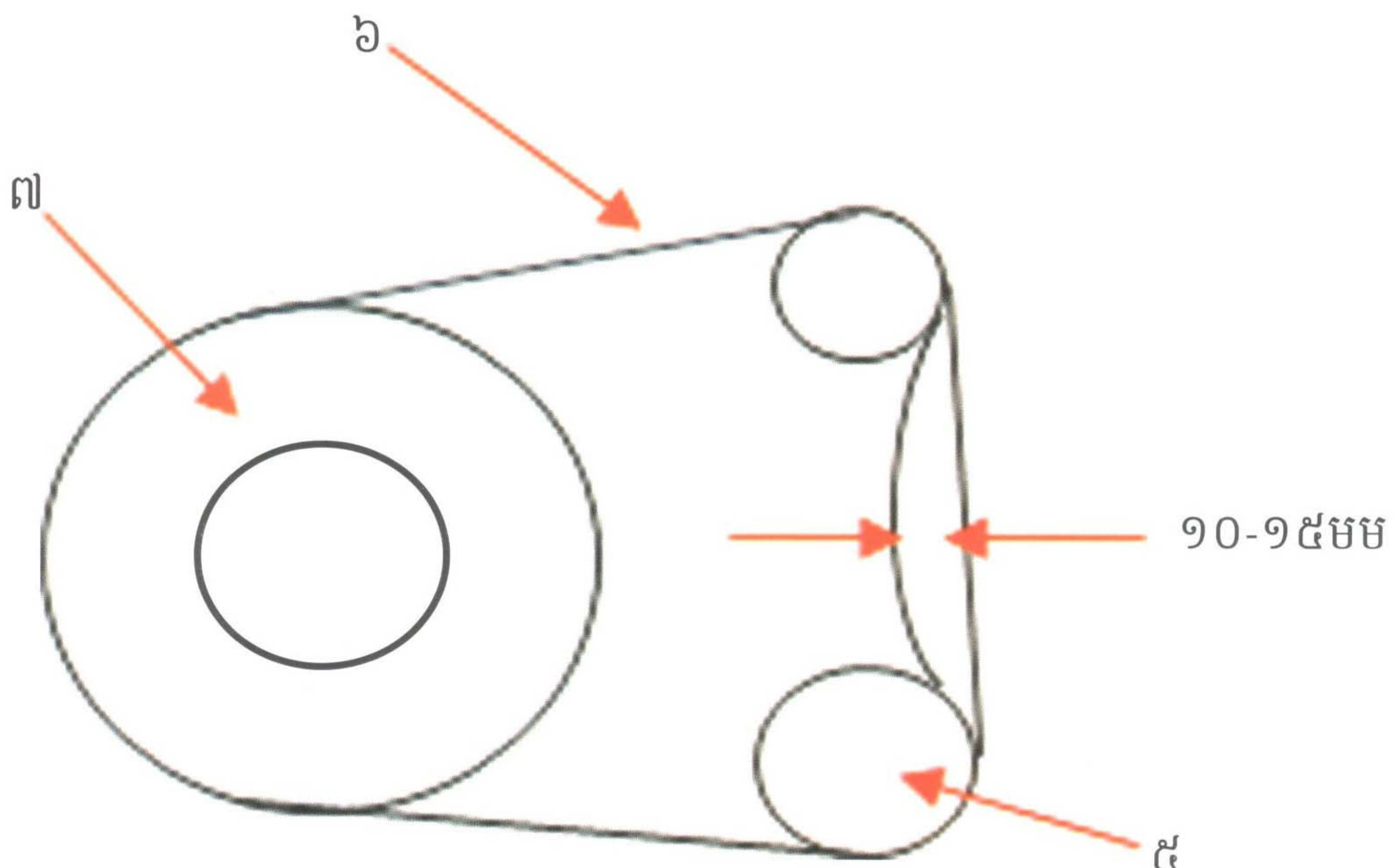
- ១. គម្រប
- ២. កង្ហា
- ៣. ធុងទឹក
- ៤. រ៉ូប៊ីណេ
- ៥. កង់បន្តឹងខ្សែពាន
- ៦. ខ្សែពាន
- ៧. ប៉ូលី



រូបទី២៩. ធុងទឹកធម្មតា



រូបទី៣០. ធុងទឹកវ៉ាឌីយ៉ាទ័រ



រូបទី៣១. គំនូសបំព្រួញខ្សែពានផ្គត់ទឹក



### ៣. ប្រព័ន្ធបន្តកម្លាំង (Transmission System)

ប្រព័ន្ធបន្តកម្លាំងមានតួនាទីបន្តចលនាពីចលករទៅកង់។ ប្រព័ន្ធបន្តកម្លាំងផ្តំឡើងដោយ អំប្រាយ៉ា ប្រអប់លេខ ប៉ុង និងភ្លៅបន្តកម្លាំងមកក្រោយ (Power Take Off, PTO) ។

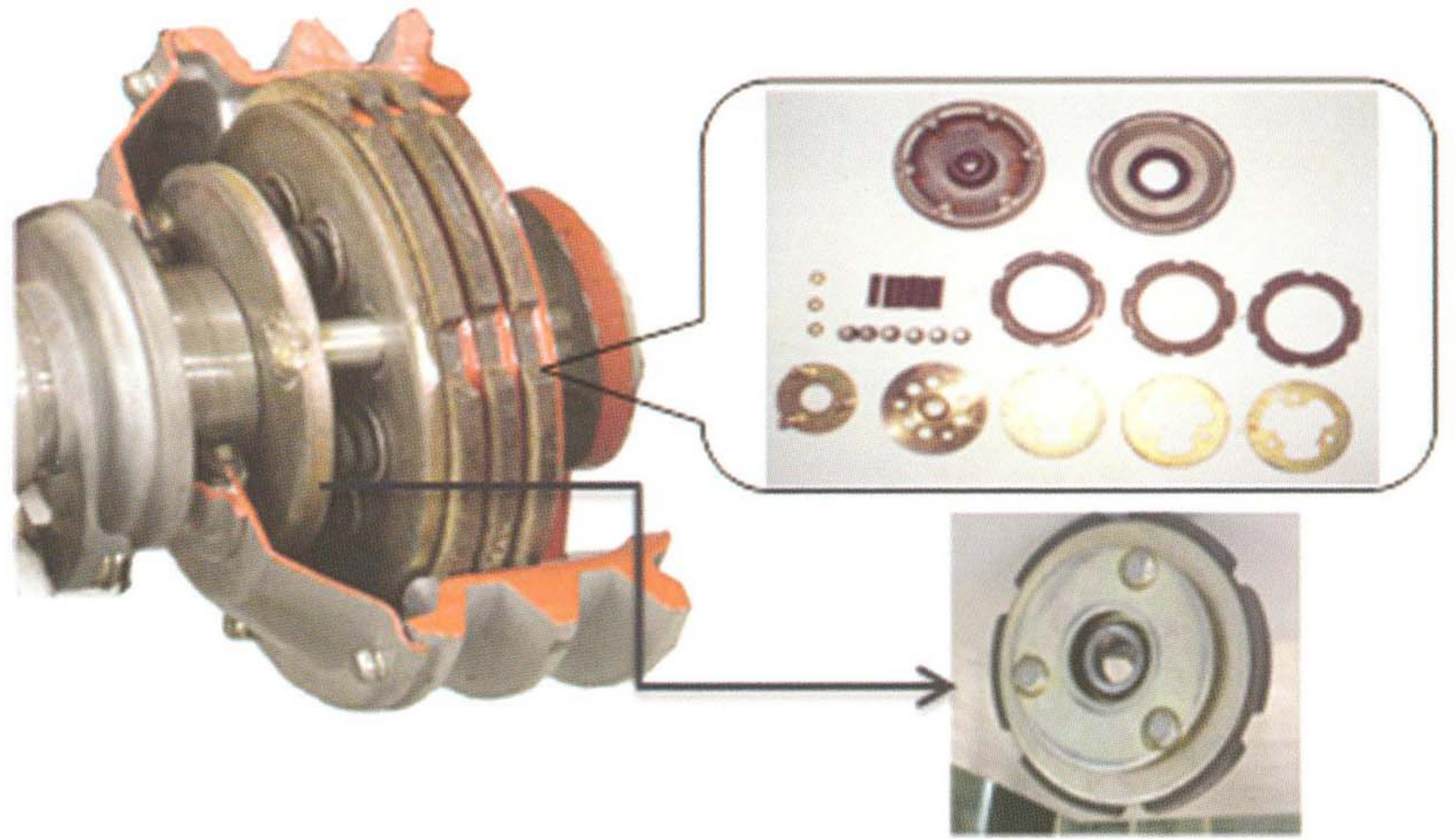
#### ៣.១. អំប្រាយ៉ា

អំប្រាយ៉ាមានតួនាទីភ្ជាប់ ឬផ្តាច់ចលនាពីចលករទៅប្រអប់លេខតាមរយៈខ្សែពានសម្រាប់បញ្ឈប់គោយន្ត និងសម្រួលដល់ការផ្លាស់ប្តូរលេខល្បឿន ។ អំប្រាយ៉ារបស់គោយន្តមាន ២ ប្រភេទ:

- ១.ប្រភេទប្រើដោយស្បែកស្នូត
- ២.ប្រភេទប្រើដោយកង់បន្តិចខ្សែពាន

#### ៣.១.១. អំប្រាយ៉ាស្បែកស្នូតផ្តំឡើងដោយ:

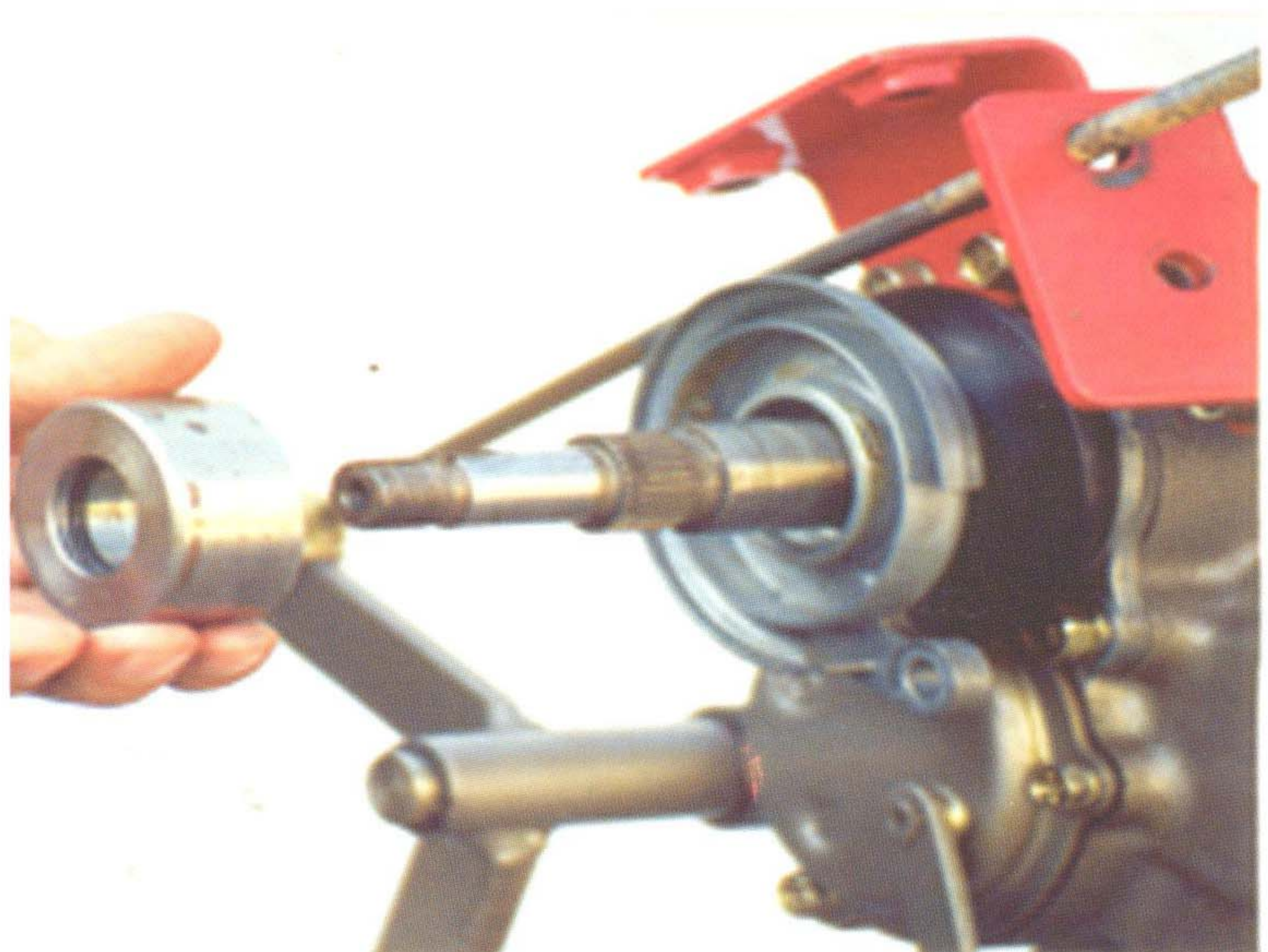
- ប្រអប់អំប្រាយ៉ា
- ថាសស្បែក ២
- ថាសដែក ២
- គម្របអំប្រាយ៉ា
- កង់ឃ្លីបណ្តែត
- ស្លាបព្រា
- រ៉ឺស័រ
- ដងទំនាញអំប្រាយ៉ា
- ដៃបញ្ជា



រូបទី៣២. អំប្រាយ៉ាស្បែកស្នូត

#### ៣.១.២. អំប្រាយ៉ាប្រើដោយកង់បន្តិចផ្តំឡើងដោយ:

- ខ្សែពាន ២-៣
- កង់បន្តិច ( កង់ឃ្លី ២ នៅខាងក្នុង )
- ដងទំនាញ
- ដៃបញ្ជា
- ប៉ូលី



រូបទី៣៣. អំប្រាយ៉ាដោយកង់បន្តិច

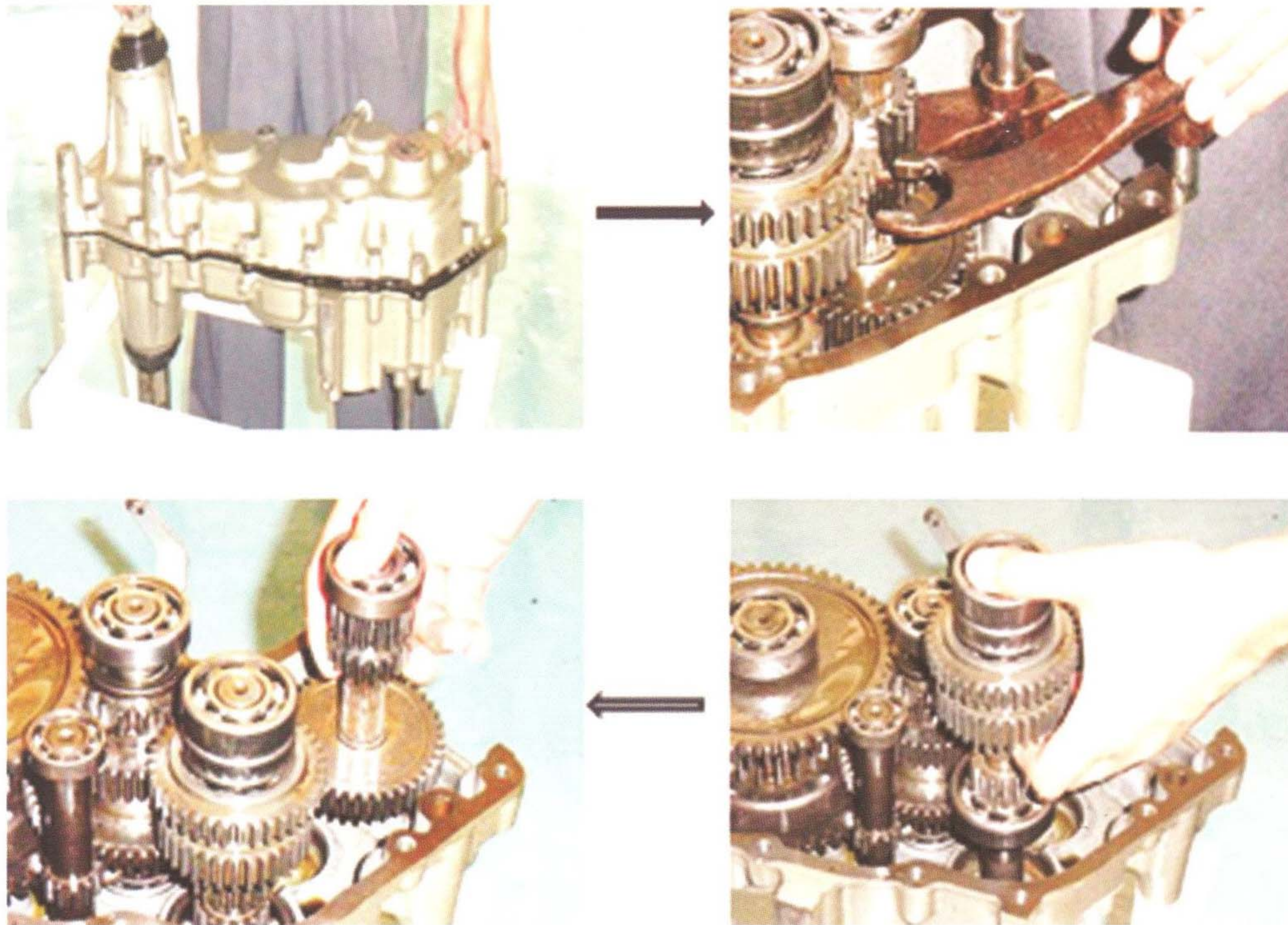


### ៣.២. ប្រអប់លេខ

ប្រអប់លេខមានតួនាទីផ្លាស់ប្តូរល្បឿនទៅមុខនិងចម្រើន ។

ប្រអប់លេខផ្គុំឡើងដោយ: តួសំណុំស្តី ច្រវាក់ ភ្លៅ ( ស្តួរ) ចង្កី:បញ្ជា មេកានិកបន្តិចច្រវាក់( ដេរីយ៉ែរ ) និងកង់យឺ ( រ៉ូឡឺម៉ង់ ) ។

**ចំណាំ:** ប្រអប់លេខរបស់គោយន្តមានលក្ខណៈខុសៗគ្នាទៅតាមប្រភេទនីមួយៗហ។ គោយន្តមានលេខល្បឿន ពី ៣ ទៅ ៨ ។



រូបទី៣៤. របៀបដោះបំបែកប្រអប់លេខគោយន្ត

### តារាងទី ១. តារាងលេខល្បឿនរបស់គោយន្ត

ប្រភេទ គោយន្ត	លេខល្បឿន គម/ម៉								ចំនួនជុំ អង្កប់ ជុំ/នាទី
	I	II	III	IV	V	VI	RI	RII	
DF 12	1.4	2.5	4.1	5.3	9.4	15.3	1.0	3.8	256-188
JM 81	2.09	3.45	5.51	7.01	11.58	18.51	3.4	11.43	293
JM81VT	2.31	3.82	6.11	7.77	12.82	20.51	3.77	12.66	293
GN121	1.39	2.47	4.15	5.14	9.12	15.30	1.10	4.10	199-250
NC 131	6.5	12.5	35.9	-	-	-	5.1	-	-
NC131 PTO	4.6	8.9	2.7	-	-	-	3.6	-	-

### ៣.៣ ម៉ូដ

មានតួនាទីទទួលចលនាពីប្រអប់លេខបញ្ជូនទៅកង់ ។

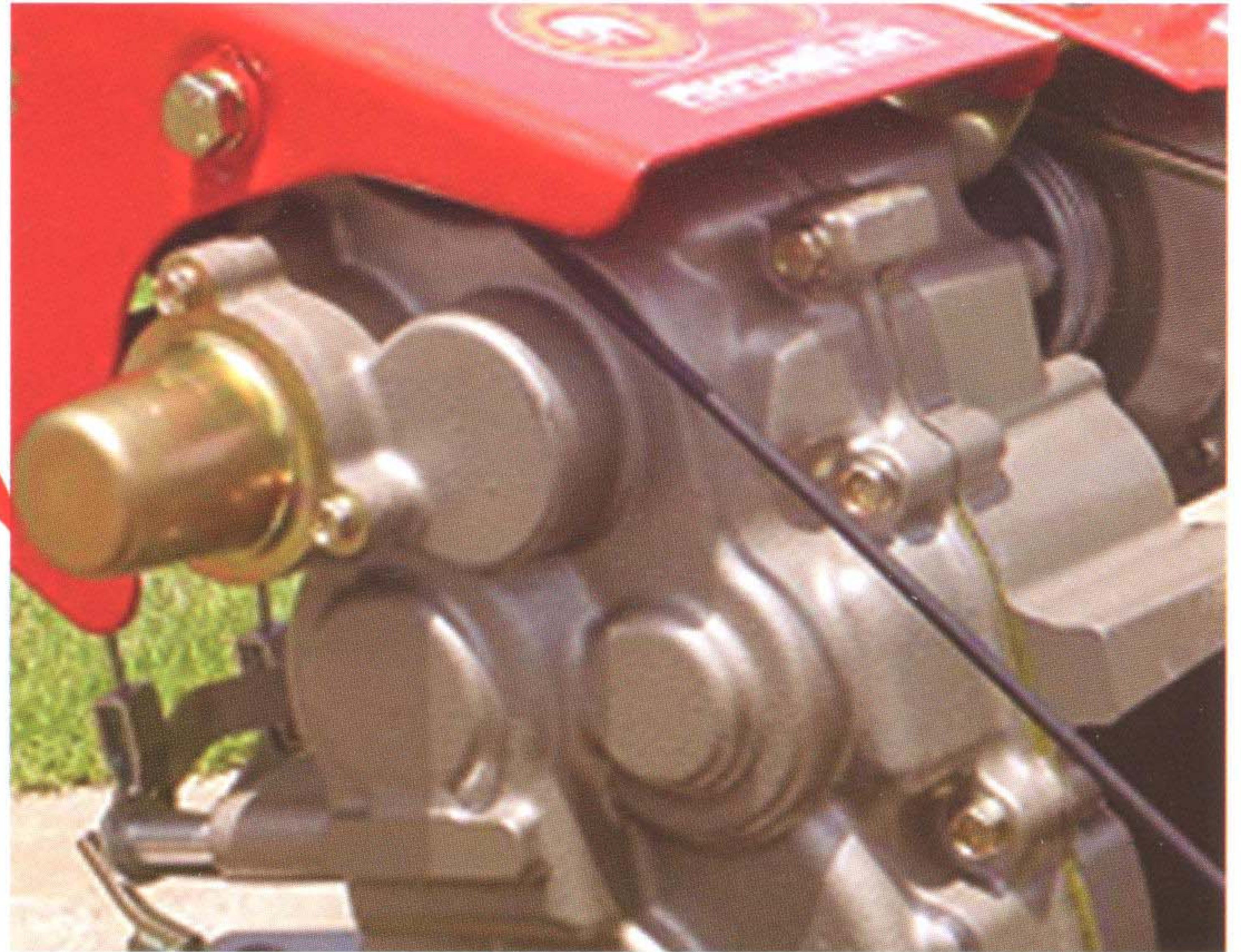
ប៉ុងផ្គុំឡើងដោយ: តួ សំណុំស្តី ( សំណុំពីញ៉ុង ) ភ្លៅ និងកង់យឺ ( រ៉ូឡឺម៉ង់ )

### ៣.៤ ភ្លៅបន្តកម្លាំង ( PTO )

មានតួនាទីបញ្ជូនចលនាវិលជុំទៅឧបករណ៍បំពាក់ខាងក្រោយគោយន្ត ( អង្កប់វាយដី ក្បាលបូមទឹក ម៉ាស៊ីន ដាំគ្រាប់ធញ្ញជាតិ ) ។ ភ្លៅបន្តកម្លាំងផ្គុំឡើងដោយ: ភ្លៅ សំណុំស្តី ( ពីញ៉ុង ) ដៃបញ្ជា និងកង់យឺ ( រ៉ូឡឺម៉ង់ ) ។



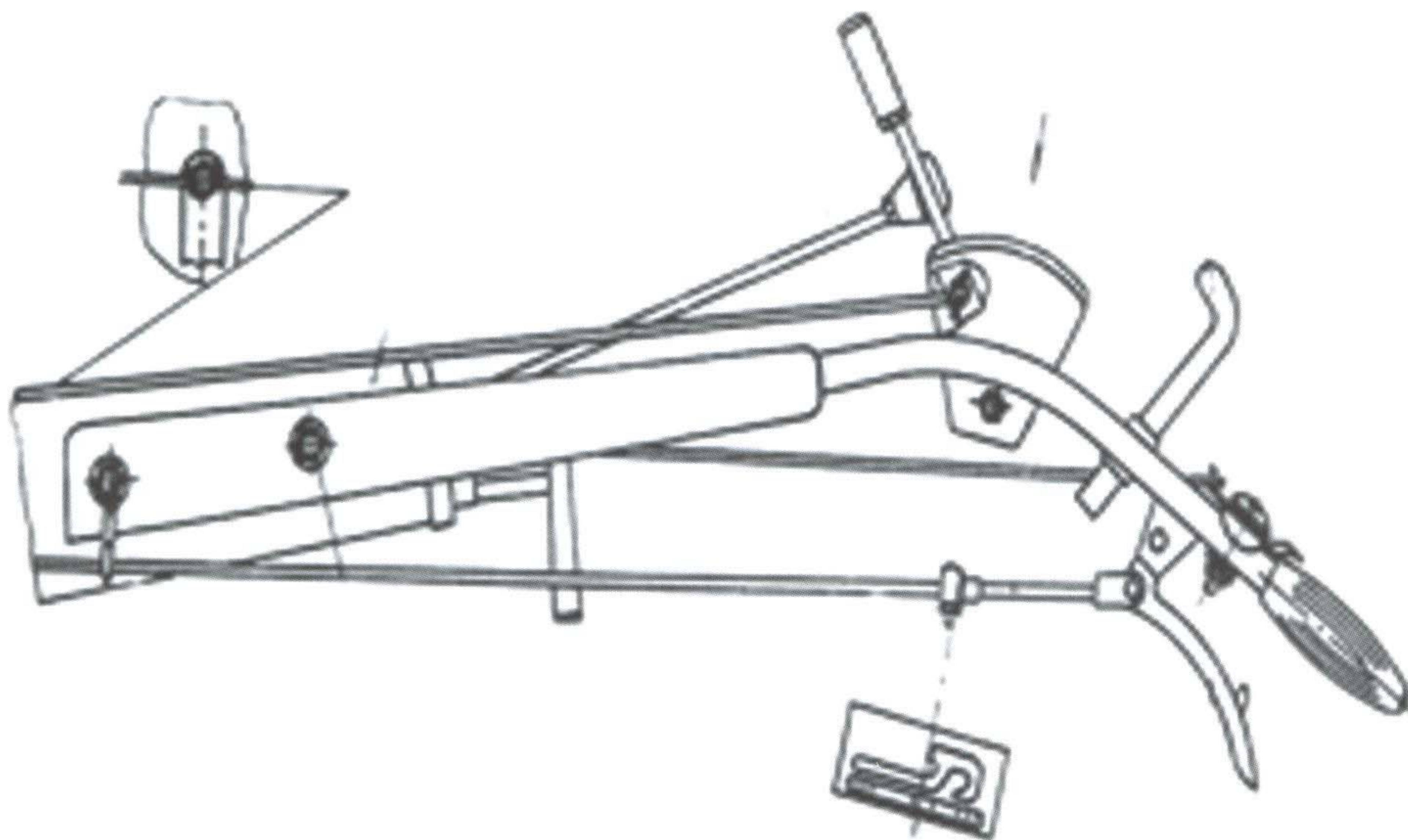
គម្របភ្លៅបន្តកម្លាំង



រូបទី៣៥. ភ្លៅបន្តកម្លាំង (PTO)

### ៣.៥ ចង្កូត

ចង្កូតមានតួនាទីបញ្ជាទិសដៅរបស់គោយន្ត។ ចង្កូតផ្គុំឡើងដោយ: ដៃចង្កូត ប្រ្រាំងចង្កូត និងកង់ ។



#### ៣.៥.១ ដៃចង្កូត:

មានតួនាទីតម្រង់ទិសនិងរក្សាលំនឹង។ ដៃចង្កូតចាប់ភ្ជាប់ទៅនឹងតួប្រអប់លេខ ហើយអាចកែសម្រួលស្ថានភាពខ្ពស់ឬទាបបាន។ ដៃចង្កូតមានវែងឬខ្លីទៅតាមប្រភេទនៃគោយន្តនីមួយៗ ។

#### ៣.៥.២ ប្រ្រាំងចង្កូត:

ប្រ្រាំងចង្កូតមានតួនាទីផ្តាច់ឬភ្ជាប់ចលនាពីប្រអប់លេខទៅកង់តាមរយៈសំណុំស្តី( ពីញ៉ាំងរបស់ប៉ុង )។ ប្រ្រាំងចង្កូតផ្គុំឡើងដោយ: ដៃពីរ( ឆ្វេង-ស្តាំ ) ខ្សែប្រ្រាំង ឬដងទំនាញ វិសកែសម្រួល និងមេកានិកបញ្ជាក់ស្តីឆ្វេងស្តាំ។

### ៤. សុវត្ថិភាពប្រើប្រាស់គោយន្ត

ដើម្បីការពារសុវត្ថិភាពទុកជាមុននូវគ្រោះថ្នាក់ផ្សេងៗ ដែលអាចកើតមានឡើងដោយហេតុក្នុងពេលបំពេញការងារ អ្នកប្រើប្រាស់គោយន្តទាំងអស់ត្រូវមានស្មារតីប្រុងប្រយ័ត្នជាប់ជានិច្ច ។



### ៤.១ សុវត្ថិភាពមុនពេលបញ្ចុះគោយន្ត

- ១.ពិនិត្យការថែទាំប្រចាំថ្ងៃ
- ២.ពិនិត្យចង្ហិន្ទៈលេខឲ្យស្ថិតក្នុងទីតាំងឯករាជ្យ
- ៣.ពិនិត្យអំប្រាយ៉ាឲ្យស្ថិតក្នុងស្ថានភាពផ្តាច់
- ៤.ពិនិត្យសម្ពាធកង់ ( ១.៨-២.០០ kgf/cm<sup>2</sup> )
- ៥.ដាក់ចន្ទល់គោយន្ត
- ៦.ពេលបញ្ចុះត្រូវដាក់ដៃវែងនៅចំណុចខាងក្រោម
- ៧.ហាមបង់កក្រម៉ានៅពេលបញ្ចុះគោយន្ត។



### ៤.២ សុវត្ថិភាពពេលចលករធ្វើការ

- ១.ស្តាប់សូរម៉ូតូរបស់ចលករ
- ២.លើកចន្ទល់
- ៣.ដាក់លេខ
- ៤.ពិនិត្យប្រព័ន្ធចង្កុត
- ៥.បញ្ជាចង្ហិន្ទៈអំប្រាយ៉ាដោយសន្សឹមៗ
- ៦.ពេលបើកថយក្រោយត្រូវប្រើលេខយឺតនិងបញ្ជាចង្ហិន្ទៈអំប្រាយ៉ាសន្សឹមៗ
- ៧.ពេលបើកបរចុះផ្លូវចំណោតត្រូវប្រើលេខយឺត ជៀសវាងការចាប់ប្រឡាំងចង្កុតបង្ហូរ
- ៨.ហាមជួសជុលឬកែសម្រួលក្នុងពេលចលករធ្វើការ
- ៩.ហាមបើកគម្របធុងទឹកនៅពេលចលករក្តៅខ្លាំង
- ១០.ពេលបត់ឆ្វេងឬស្តាំ ក្នុងករណីមានកង់ក្រោយត្រូវជាន់ឈ្នាន់បញ្ជាឱ្យស្របនឹងទិសដៅប្រឡាំងចង្កុត។
- ១១.ពេលធ្វើការជាមួយអង្គប្រឹក្សាត្រូវមានរបាំងការពារ
- ១២.ពេលភ្ជាប់ជាមួយម៉ាស៊ីនបោកស្រូវត្រូវមានការប្រុងប្រយ័ត្នជាប់ជានិច្ច។

### ៤.៣ សុវត្ថិភាពពេលដឹកជញ្ជូន

- ១.ហាមមនុស្សជិះលើរ៉ឺម៉កដែលផ្ទុកសម្ភារសំពឹងសំពោង
- ២.ហាមដឹកលើសបន្ទុក
- ៣.ត្រូវដាក់កន្ត្រាស់ខ្នាស់អ័ក្សរបស់រ៉ឺម៉កឱ្យបានរឹងមាំ
- ៤.ហាមមិនឱ្យក្មេងមិនទាន់គ្រប់អាយុបើកបរគោយន្ត ។



### ៥. ការបន្លឹកគោយន្ត (Running-in)

ដើម្បីធានាការប្រើប្រាស់គ្រឿងយន្តកសិកម្មឲ្យបានយូរអង្វែងនិងទទួលបានលទ្ធផលខ្ពស់ ចាំបាច់ត្រូវអនុវត្តឲ្យបានទៀងទាត់ទៅតាមលក្ខណៈបច្ចេកទេសដែលបានកំណត់។

#### ៥.១ ការបន្លឹក (រ៉ូដាស)

រាល់បណ្តាគ្រឿងយន្តទាំងឡាយដែលផលិតចេញពីរោងចក្រនិងក្រោយពេលជួសជុលធំរួច ចាំបាច់ត្រូវធ្វើការបន្លឹក ដើម្បីឲ្យផ្ទៃមុខកកិតទាំងឡាយមានលក្ខណៈរលោង និងស៊ីចង្វាក់គ្នាបានល្អ។ ការប្រែប្រួលនៅលើផ្ទៃមុខកកិតនេះហើយ បានបង្កើតឡើងនូវភាពស្ងួតធ្វើឲ្យលោហៈបង្កើននូវគុណភាពនិងប្រើប្រាស់បានយូរអង្វែង។

#### ៥.២ ការងារមុនពេលបន្លឹក

- លាងសំអាត
- ពិនិត្យនិងរឹតឲ្យណែនរាល់ខ្លោទូទៅ (ប៊ូឡុង)
- ពិនិត្យទឹក
- ពិនិត្យថ្នក់ខ្សែពាន (១០-១៥ មម)
- ពិនិត្យប្រេងរំអិលគ្រប់ចំណុច
- ពិនិត្យអំប្រាំយ៉ា ចង្កឹះលេខ ប្រាំងចង្កុត
- ពិនិត្យសម្ពាធកង់ (១.៨- ២.០០ kgf/cm<sup>2</sup>) ។

#### ៥.៣ វិធីសាស្ត្រនៃការបន្លឹក

- ការបន្លឹកនៅនឹងកន្លែង
- ការបន្លឹកគ្មានបន្ទុក
- ការបន្លឹកមានបន្ទុក

##### ៥.៣.១ ការបន្លឹកនៅនឹងកន្លែង

ការបន្លឹកនៅនឹងកន្លែងគឺ ត្រូវបញ្ចុះចលកររយៈពេល៣០ ទៅ ៤០នាទី ។ នៅពេលចលករកំពុងធ្វើការត្រូវត្រួតពិនិត្យគ្រប់ប្រព័ន្ធ បើមានភាពមិនប្រក្រតី ត្រូវកែសម្រួលឬជួសជុលឡើងវិញ។

##### ៥.៣.២ ការបន្លឹកគ្មានបន្ទុក

ការបន្លឹកគ្មានបន្ទុកគឺ បញ្ចុះចលករនិងបើកបរទៅមុខឬថយក្រោយរយៈពេល ០៤ម៉ោង ។

តារាងទី២: ការបន្លឹកគ្មានបន្ទុក

បន្លឹក	រយៈពេលបើកបររត់ក្នុងល្បឿនផ្សេងគ្នា (H)						សរុបម៉ោង
	១	២	៣	៤	៥	៦	
លេខល្បឿន							
រត់ទទេ	០.៣០	០.៣០	០.៣០	០.៣០	១	១	៤
ផ្ទុកទម្ងន់ ១/៣	៣	៣	៣	៣	-	-	១២
ផ្ទុកទម្ងន់ ២/៣	៤	៤	៤	៤	-	-	១៦



**៥.៣.៣ ការបន្លឹកមានបន្ទុក**

ការបន្លឹកមានបន្ទុក គឺបញ្ចុះចលករនិងឲ្យគោយន្តអូសទាញរយៈពេល២៨ម៉ោង។

**តារាងទី៣: ការបន្លឹកមានបន្ទុក (ចលករ GN ១២១)**

បន្លឹក	រយៈពេលបើកបររត់ក្នុងល្បឿនផ្សេងគ្នា (ម៉ោង)									
	លេខល្បឿន	១	២	៣	៤	៥	៦	ថយក្រោយ		សរុប
								១	២	
១	១/៣	០.៣	០.៣	០.៣	០.៣	១	១	០.១៥	០.១៥	៤.៣
២	១/៣	១	២	២	១	-	-	-	-	៦
៣	១/៣	២	៣	៣	២	១	១	-	-	១២
	សរុប	៣.៣	៥.៣	៥.៣	៣.៣	២	២	០.១៥	០.១៥	២២.៣

**ចំណាំ:**

- ការផ្ទុកនេះមានន័យថា ការដាក់ឲ្យគោយន្តធ្វើការក្នុងលក្ខខណ្ឌដ៏ជាក់លាក់មួយ ( ដឹកទំនិញ ឬ ភ្ជួរ រាស់ ) ។
- ការបន្លឹកក្នុងល្បឿនលេខមួយនិងលេខពីរ ភ្ជាប់ជាមួយអង្កប់ក្នុងជម្រៅ ៥-៦ ស.ម ស្មើនឹងមួយភាគបីនៃបន្ទុក និង ៧-៨ ស.ម ស្មើពីរភាគបីនៃបន្ទុក។
- ការបន្លឹកក្នុងល្បឿនលេខបីនិងលេខបួនភ្ជាប់ជាមួយអង្កប់ក្នុងជម្រៅ ៧-៩ ស.ម ស្មើនឹងមួយភាគបី នៃបន្ទុក និង ១០-១៣ ស.ម ស្មើនឹងពីរភាគបីនៃបន្ទុក។

**៥.៤ ការងារក្រោយពេលបន្លឹក**

ការងារក្រោយពេលបន្លឹកត្រូវអនុវត្តដូចខាងក្រោម:

- លាងសំអាត
- ពិនិត្យគ្រប់ប្រព័ន្ធរបស់គោយន្ត បើចាំបាច់ត្រូវកែសម្រួល
- រឹតអោយណែនគ្រប់ខ្នោះ ( ប៊ូឡុង ) ទូទៅ
- រឹតខ្នោះគុយឡាស់ ( ប៊ូឡុងគុយឡាស់ ) និងកែសម្រួលចន្លោះឃ្នាត( គម្លាត ) ស៊ីប៉ាប់
- ប្តូរប្រេងគ្រប់ចំណុច។

**៦. ការថែទាំ ( Maintenance )**

**៦.១ ការថែទាំប្រចាំថ្ងៃ**

- ក. ពិនិត្យនិង រឹតបន្តឹងប៊ូឡុងទូទៅ
- ខ. លាងសម្អាត ដើម្បីត្រួតពិនិត្យការលេចជ្រាប
- គ. បូមខ្លាញ់ បាញ់ប្រេងតាមចំណុច ដែលបានកំណត់

**៦.២ ការថែទាំលើកទី១ ( រយៈពេល ១០០ ម៉ោង )**

- ក. អនុវត្តការថែទាំប្រចាំថ្ងៃ





- ខ. ពិនិត្យនិងកែសម្រួលចន្លោះឃ្នាត( គំលាត )ស៊ីបាប់
- គ. ពិនិត្យនិងកែសម្រួលថ្នក់ខ្សែពាន ( ១០-១៥ មម )
- ឃ. ពិនិត្យនិងកែសម្រួលគំលាតរវាងស្លាបព្រា និង ប៊ូតេអ៊ុយរ៉េយ៉ា ( ០.៤-០.៧ មម )
- ង. ពិនិត្យនិងកែសម្រួលប្រព័ន្ធប្រឡាំង ( របត់សេរី ១ - ២ មម )
- ច. ត្រួតពិនិត្យរន្ធបង្គុយ( ហើយ )របស់ចលករ
- ឆ. សម្ពាធកង់ ( ១.៤- ២.០ kgf/cm<sup>2</sup> )
- ជ. បូមខ្លាញ់ បាញ់ប្រេងតាមចំណុច
- ឈ. ប្តូរប្រេងបាតចលករ( កាទែរ ) ។

**៦.៣ ការថែទាំលើកទី២ ( រយៈពេល ៥០០ ម៉ោង )**

- ក. អនុវត្តការថែទាំលើកទី ១ ( ១០០ ម៉ោង )
- ខ. លាងសម្អាតប្រអប់លេខ រួចដូរប្រេងថ្មី
- គ. បូមខ្លាញ់និងបាញ់ប្រេងតាមចំណុច។

**៦.៤ ការថែទាំលើកទី៣ ( រយៈពេល ១.៥០០-២.០០០ ម៉ោង )**

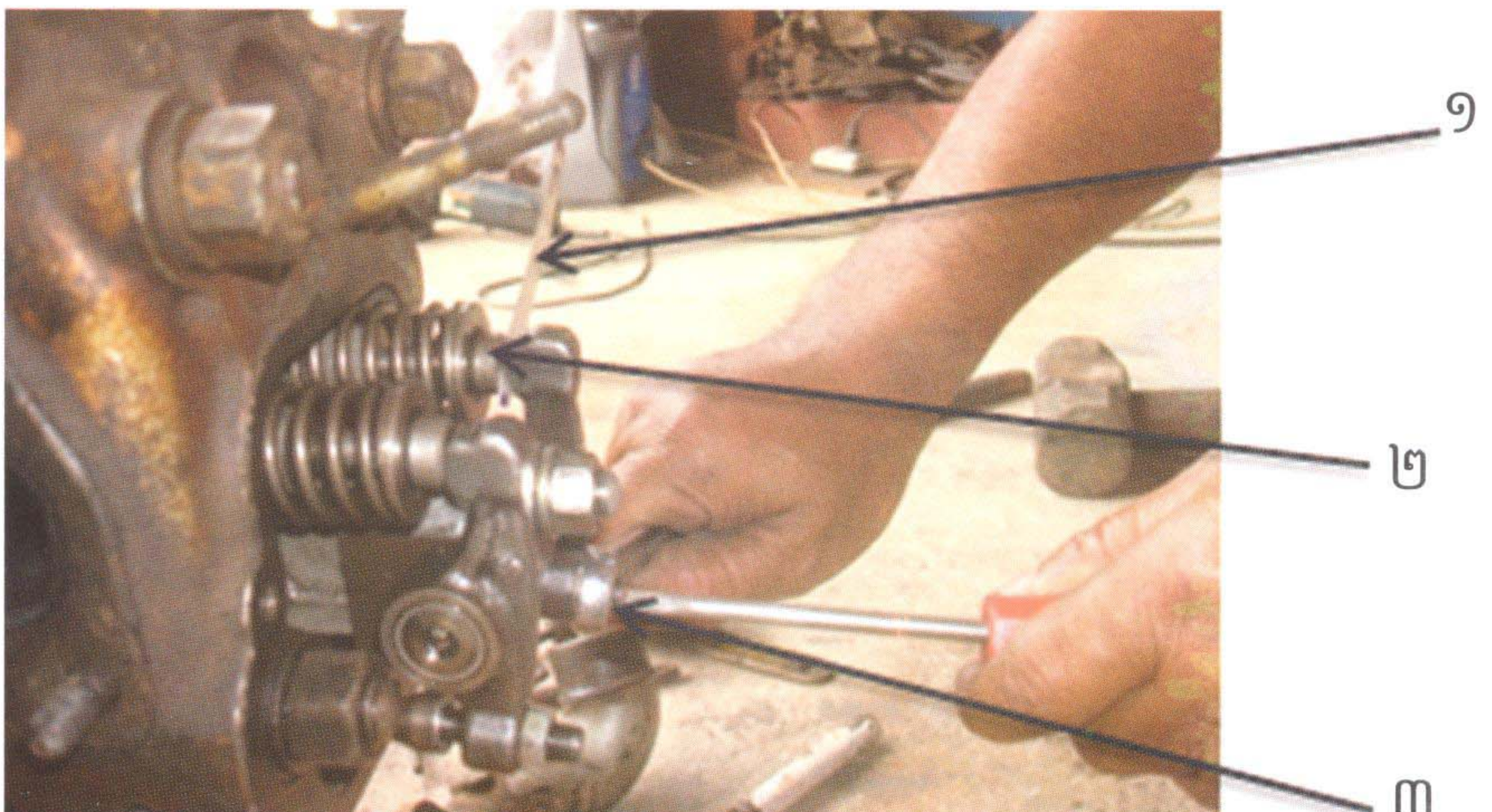
- ក. ដោះលាងសម្អាតពិស្តុង ច្រវាក់ រូឡីម៉ង់ ហ្វ្រិកប្រេងប្រអប់លេខ
- ខ. ត្រួតពិនិត្យការសឹករេចរីលរបស់កង់ស្តី ច្រវាក់ រូឡីម៉ង់ ហ្វ្រិកទប់ប្រេង បើចាំបាច់ត្រូវប្តូរថ្មី
- គ. ត្រួតពិនិត្យរ៉ឺស័រ ( ចង្កឹះលេខ ប្រឡាំងចង្កុត ) បើចាំបាច់ត្រូវប្តូរថ្មី
- ឃ. ត្រួតពិនិត្យនិងកែសម្រួលប្រព័ន្ធបញ្ជាទាំងអស់
- ច. ប្តូរប្រេងរំអិលគ្រប់ចំណុច
- ង. ត្រួតពិនិត្យការសឹករេចរីលរបស់ខ្សែពាន ថាសស្បែកអ៊ុយរ៉េយ៉ា ស្បែកប្រឡាំង និងកង់ បើចាំបាច់ត្រូវប្តូរថ្មី។

**៦.៥ របៀបកែសម្រួលចន្លោះឃ្នាតស៊ីបាប់**

របៀបកែសម្រួលចន្លោះឃ្នាតស៊ីបាប់គឺ: បង្វិលភ្លៅចលករ ( វីឡឺប្រីកាំងឲ្យពិស្តុងឡើងដល់ចំណុចស្លាប់លើ ( គំនូសនៅលើកង់យោងនិងធុងទឹក ) ។

- ក. បន្ទុះខ្មៅលើដងវែកស៊ីបាប់ ( គុយប៊ុតទ័រ )
- ខ. យកឧបករណ៍វាស់ចន្លោះឃ្នាតស៊ីបាប់ដាក់ចន្លោះដងវែកនិងក្បាលស៊ីបាប់
- គ. ពិនិត្យចន្លោះឃ្នាតទៅតាមកំណត់របស់ប្រភេទចលករនីមួយៗ
- ឃ. រឹតខ្មៅបន្តិចឡើងវិញឲ្យបានសមស្រប។

- ១. ប្រដាប់វាស់
- ២. ចន្លោះឃ្នាត
- ៣. វិសកែសម្រួល



រូបទី៣៦. ការកែសម្រួលចន្លោះឃ្នាតស៊ីបាប់



### តារាងទី៤: ចន្លោះឃ្នាតរបស់ស៊ូប៉ាប៊ី (គម្លាត)

ល.រ	ប្រភេទចលករ	ស៊ូប៉ាប៊ី		ផ្សេងៗ
		ខ្យល់ (ប៊ីត)	ភ្លើង (បញ្ចេញ)	
១	YANMAR	០.២០ ម.ម	០.២០ ម.ម	
២	KUBOTA	០.២០ ម.ម	០.២០ ម.ម	
៣	MITSUBISHI	០.២៥ម.ម	០.២៥ ម.ម	
៤	ចិន	០.៣០-០.៣៥ ម.ម	០.៤០-០.៤៥ ម.ម	ធំជាង ១០ សេះ

#### ៦.៦ របៀបបន្លឹក( សី )ស៊ូប៉ាប៊ី

- បង្ហូរប្រេងបាតចលករ និងទឹក
- ដោះគម្របគុយឡាស់
- ដោះបំពង់ផ្សែង និងតម្រងខ្យល់
- ដោះគុយឡាស់
- ដោះរ៉ឺស៊ីរចេញពីស៊ូប៉ាប៊ី
- លាងសំអាតគុយឡាស់និង ផ្នែកដទៃទៀត
- យកកាកសីលាយជាមួយប្រេងរំអិល
- ដាក់គុយឡាស់លើកំណល់រាបស្មើ
- យកក្រណាត់ចងដងស៊ូប៉ាប៊ី ( ការពារកុំឲ្យកាកសីធ្លាក់ចូលឡូតស៊ូប៉ាប៊ី )
- យកកាកសីមកលាបនឹងមាត់ស៊ូប៉ាប៊ី រួចដាក់ស៊ូប៉ាប៊ីចូលទើបបន្លឹក( សី )

**បញ្ជាក់:** ក្រៅពីវិធីបន្លឹកខាងលើ យើងអាចបន្លឹកដោយប្រើឧបករណ៍ស្វ័យប្រវត្តិ( ម៉ាស៊ីនបន្លឹក ) ។

#### ៦.៧ របៀបត្រួតពិនិត្យកម្រិតភ្និតរបស់ស៊ូប៉ាប៊ី

- លាងសំអាតបាន និងស៊ូប៉ាប៊ីឲ្យបានស្អាត
- យកខ្មៅដៃមកគូសជុំវិញលើបានស៊ូប៉ាប៊ី រួចដាក់ស៊ូប៉ាប៊ីចូលបន្លឹកឡើងវិញ ( ដោយមិនបាច់ដាក់កាកសី ) ។
- បន្ទាប់មកដកស៊ូប៉ាប៊ីចេញរួចពិនិត្យមើល បើគ្មានស្នាមខ្មៅដៃទេ បានន័យថាស៊ូប៉ាប៊ីស៊ីកស្មើល្អឬស៊ូប៉ាប៊ីជិតល្អ។
- ដាក់ស៊ូប៉ាប៊ីចូល ដំឡើងរ៉ឺស៊ីរ យកប្រេងសាំងឬប្រេងកាតចាក់លើស៊ូប៉ាប៊ីបើគ្មានការលេចជ្រាបនោះ គឺស៊ូប៉ាប៊ីជិតល្អ ។

- គេអាចត្រួតពិនិត្យកម្រិតភ្និតរបស់ស៊ូប៉ាប៊ីដោយប្រើឧបករណ៍ត្រួតពិនិត្យដោយខ្យល់។
- ពេលដាក់រ៉ឺងគុយឡាស់ ( ទ្រនាប់ ) ចូលវិញត្រូវពិនិត្យរន្ធប្រេងរំអិលឲ្យបានច្បាស់លាស់ជៀសវាងបិទជិតរន្ធប្រេង។
- ខ្មៅគុយឡាស់ ( ប៊ូឡុង ) ត្រូវរឹតឲ្យបានត្រឹមត្រូវតាមលក្ខណៈបច្ចេកទេស។

#### ៧. ការជួសជុល ( Repairing )

ការជួសជុល គឺជាការធ្វើឲ្យប្រសើរឡើងវិញនូវបណ្តាផ្នែកទាំងឡាយដែលមានភាពមិនប្រក្រតីក្នុងគោលបំណងធ្វើឲ្យគោយន្តមានដំណើរការឡើងវិញ ។



ដើម្បីឲ្យដំណើរការជួសជុលប្រព្រឹត្តទៅមានប្រសិទ្ធភាពនិងសន្សំសំចៃខ្ពស់ចាំបាច់ត្រូវធ្វើការត្រួតពិនិត្យឲ្យបានត្រឹមត្រូវនិងសន្និដ្ឋាននូវចំណុចដែលខូចខាត។

ការត្រួតពិនិត្យនិងសន្និដ្ឋាន គឺជាការងារត្រួតពិនិត្យស្ថានភាពបច្ចេកទេសរបស់គោយន្តដើម្បីរកឲ្យឃើញនូវចំណុចខូចខាតពិតប្រាកដ ជៀសវាងនៅពេលជួសជុលនាំឲ្យមានការខូចខាតដល់បណ្តាផ្នែកផ្សេងៗទៀត ។

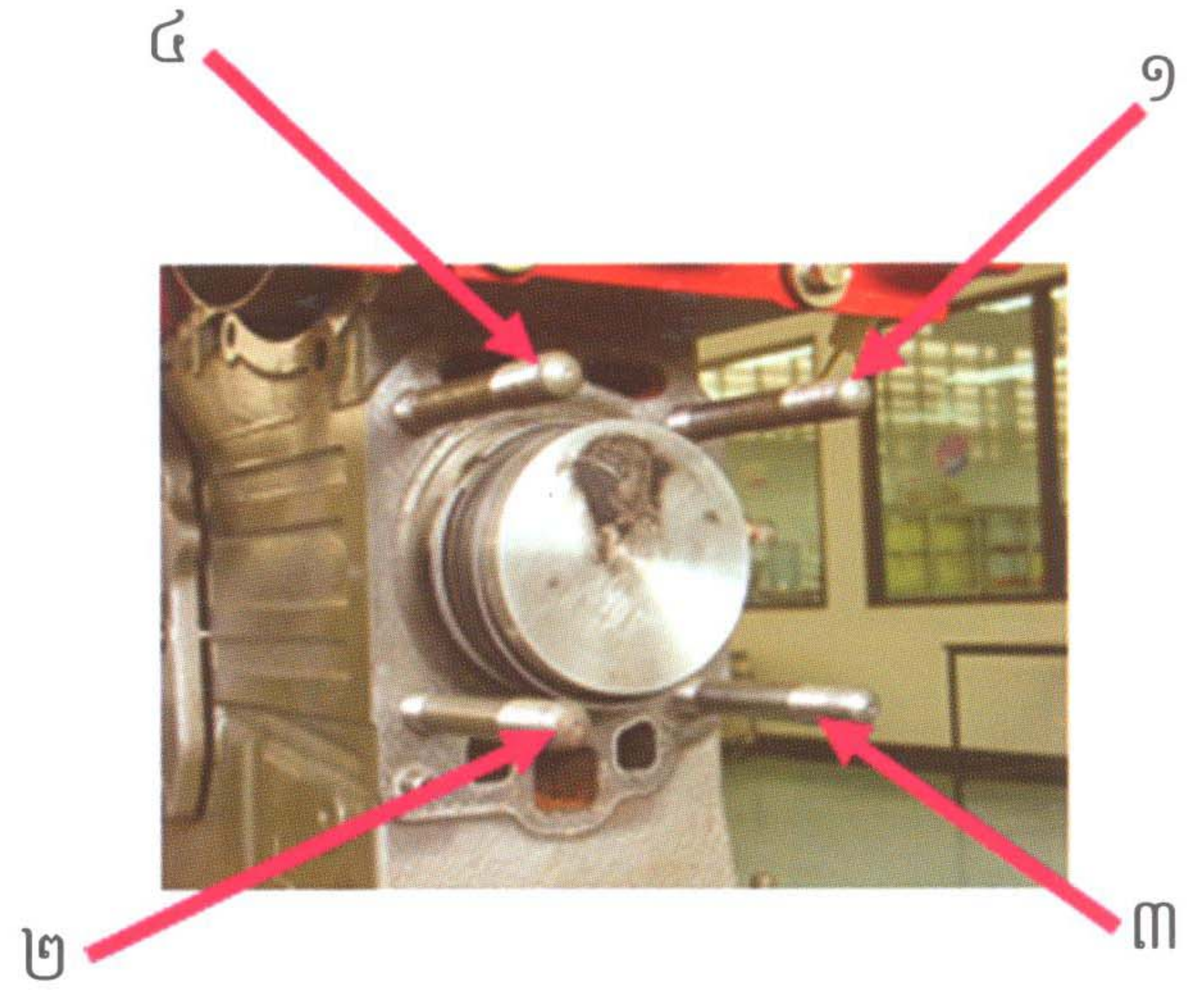
**ការត្រួតពិនិត្យមានពីរប្រភេទ:**

- ការត្រួតពិនិត្យដោយសាមញ្ញ ( ដោយវិញ្ញាណ )
- ការត្រួតពិនិត្យដោយប្រើឧបករណ៍

**៧.១ ការផ្លាស់ប្តូរសីមីពិស្តង**

- ដោះគម្របនិងគុយឡាស់ចេញ
- ដោះសន្ទះខាងក្រោយប្តូរស៊ីឡាំង
- ដោះខ្មៅ ( ប៊ូឡុង ) ជើងបីយែល
- ដកយកពីស្តងចេញមកក្រៅ
- ត្រួតពិនិត្យសីមី បើមានស្នាមគន្លាក់ខ្លាំងត្រូវប្តូរ

ទាំងអស់តែម្តង( សីមី ក្រវ៉ាត់ ពិស្តង )



រូបទី៣៧. របៀបរឹតប៊ូឡុងគុយឡាស់

**៧.២ ការផ្លាស់ប្តូរក្រវ៉ាត់**

- សម្អាតក្រម៉ឺធួងលើក្បាលពិស្តងនិងចង្កូរក្រវ៉ាត់
- ជៀសវាងកុំឲ្យមុខក្រវ៉ាត់ស្របគ្នា
- កុំឲ្យមុខក្រវ៉ាត់ចំអក្សពិស្តង
- មុននឹងបញ្ចូលក្រវ៉ាត់ទៅក្នុងពិស្តង ត្រូវដាក់ផ្នែកមានអក្សរនៅខាងលើ
- ក្រវ៉ាត់មានបួន ឬប្រាំទៅតាមប្រភេទចលករ
- នៅពេលសីមីមានរាងពងក្រពើ យើងអាចបង្វិលសីមី ១៨០០ ( ចលករផ្នែក ) ចំណែកចលករបញ្ជូរ ៩០០ ។

**បញ្ជាក់:** ក្រវ៉ាត់មានពីរប្រភេទគឺ:

១. ក្រវ៉ាត់សម្ពាធន ( ក្រវ៉ាត់ភ្លើងនិងក្រវ៉ាត់ខ្យល់ )
២. ក្រវ៉ាត់ប្រេង

**៧.៣ ការត្រួតពិនិត្យសីមី ពិស្តង និងក្រវ៉ាត់**

- ១- ពិនិត្យសីមីនិងខ្នងក្រវ៉ាត់ដើម្បីអោយដឹងថាតើសីមីនោះមានរាងមូលស្មើឬមានរាងពងក្រពើ
  - ២- ពិនិត្យចន្លោះឃ្នាតមុខក្រវ៉ាត់និងសីមី ដើម្បីឲ្យដឹងថា ក្រវ៉ាត់នោះមានគម្លាតតូចពេកឬធំពេក
  - ៣- ពិនិត្យប្រវែងកំពស់ពិស្តងចាស់និងកំពស់ពិស្តងថ្មីដើម្បីឲ្យដឹងថាពិស្តងមានទំហំដូចគ្នា
  - ៤- ពិនិត្យរន្ធអក្សពិស្តងនិងអក្ស ដើម្បីឲ្យដឹងថាអក្សនិងរន្ធអក្សពិស្តងមានភាពស៊ីសង្វាក់នឹងគ្នា
  - ៥- ពិនិត្យឡូតដៃ ដៃយ៉េន និងអក្សពិស្តង តើអក្សឬឡូតដៃយ៉េនរលុងឬចង្អៀតពេក
  - ៦- ពិនិត្យប្រវែងអក្សនិងពិស្តង តើអក្សនោះមានប្រវែង វែងជាងឬខ្លីជាងពិស្តង
  - ៧- ពិនិត្យចន្លោះឃ្នាត( គំលាត ) ចង្កូរក្រវ៉ាត់ពិស្តង
  - ៨- ពិនិត្យជម្រៅចង្កូរក្រវ៉ាត់ពិស្តង តើចង្កូរនោះជ្រៅជាងក្រវ៉ាត់ឬក៏មានជម្រៅរាក់ជាងក្រវ៉ាត់។
- ក្រោយពីធ្វើការត្រួតពិនិត្យទាំងប្រាំបីចំណុចខាងលើបានត្រឹមត្រូវហើយ ត្រូវរៀបមុខក្រវ៉ាត់ចូលក្នុងសីមី ហើយរៀបក្រវ៉ាត់ខ្វែងគ្នាទៅតាមបង្គោលប៊ូឡុងគុយឡាស់



**បញ្ជាក់:** ក្រវ៉ាត់មួយចំនួនគេផលិតមកមានសញ្ញាសម្គាល់ជាអក្សរ លេខ ឬចំណុចដើម្បីឲ្យយើងដាក់ក្រវ៉ាត់ មកផ្នែកខាងលើ( ក្បាលពិស្តង )។ មានក្រវ៉ាត់មួយចំនួនទៀតគ្មានអក្សរលេខ ឬចំណុចសម្គាល់ទេ ក្រវ៉ាត់ប្រភេទនេះយើងអាចរៀបបញ្ចូលតាមវិធីធម្មតា ។

**តារាងទី៥: ចន្លោះឃ្លាតរបស់មុខក្រវ៉ាត់**

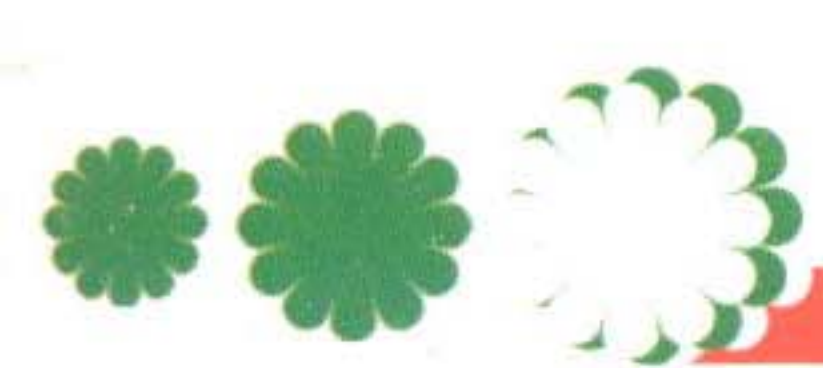
កម្លាំងចលករចាប់ពី ១០ - ១៨ សេះ

ចន្លោះឃ្លាតមុខក្រវ៉ាត់		ចន្លោះឃ្លាតចង្កូរក្រវ៉ាត់	
ក្រវ៉ាត់	(មម)	ប្រើបាន	ប្រើមិនបាន
១.ក្រវ៉ាត់សម្ពាធក្នុង			
-ភ្លើង	០.៣០-០.៥០	០.០៩-០.១២៥	០.៣០
-ខ្យល់	០.២៥-០.៤៥	០.០៨-០.១២៥	០.៣០
-ខ្យល់	០.២៥-០.៤០	០.០៨-០.១២៥	០.២៥
២.ក្រវ៉ាត់ប្រេង	០.២៥-០.៤០	០.០៤-០.០៨៥	០.២០

កម្លាំងចលករតូចជាង ១០សេះ

១.ក្រវ៉ាត់សម្ពាធក្នុង			
-ភ្លើង	០.២៥-០.៤០	០.០៥-០.០៨៥	
-ខ្យល់	០.២៥-០.៤០	០.០៨-០.០៦៥	
-ខ្យល់	០.២៥-០.៤០	០.០៥-០.០៦៥	
២.ក្រវ៉ាត់ប្រេង	០.២៥-០.៤០	០.០៤-០.០៦៥	





### ៨. ដំណើរការមិនប្រក្រតីរបស់គោយន្ត

ចំណុចខូចខាត	មូលហេតុ	ដំណោះស្រាយ
១. ចលករ	- គ្មានប្រេង - គាំងបិច - គាំងប្លង់ស៊ីវ	- ចាក់ប្រេង - លាងសម្អាតនិងកែសម្រួល - លាងសម្អាតនិងកែសម្រួល
	- ខ្យល់ចូលក្នុងប្រព័ន្ធផ្គត់ផ្គង់ប្រេង ឥន្ធនៈ: - កើលស្វិតប៉ាប គាំងស្វិតប៉ាប - គាំងក្រេម៉ាយវ	- បន្ទាត់ខ្យល់ចេញពីប្រព័ន្ធ - កែសម្រួលគំលាតស្វិតប៉ាប - បន្ស៊ីកស្វិតប៉ាប( ស៊ីស្វិតប៉ាប )
	ស្ទះតម្រងប្រេង ស្ទះប្រេង	- លាងសំអាត ឬ ប្តូរថ្មី
	ខ្សោយកូនជ្រូក	- កែសម្រួលឬប្តូរប្លង់ស៊ីវ
ចលករ ផ្សែងស	មានទឹកក្នុងប្រេងម៉ាស៊ីន	- បង្ហូរទឹកចេញ ឬប្តូរប្រេង
	សម្ពាធខ្យល់មិនគ្រប់គ្រាន់ ស្វិតប៉ាប មិនជិត ប្រេះស៊ីមី	- កែសម្រួលនិងបន្ស៊ីកស្វិតប៉ាប - ប្តូរក្រុមពិស្តង់ស៊ីមីនិង ក្រវាត់
	សម្ពាធបិចមិនត្រឹមត្រូវ	- កែសម្រួលសម្ពាធបិច
ចលករ ផ្សែងខ្មៅ	ចលករធ្វើការលើសបន្ទុក	- បន្ថយបន្ទុក(ផ្លាស់ប្តូរលេខ )
	សម្ពាធបិចខ្សោយ	- កែសម្រួល ឬប្តូរថ្មី
	ខ្យល់ផ្តល់មិនគ្រប់គ្រាន់	- លាងសំអាតតម្រងខ្យល់ ឬ ប្តូរថ្មី
ចលករ ផ្សែងខៀវ	ប្រេងបាតចលករលើស	- បង្ហូរប្រេងចេញឲ្យត្រូវតាម កំណត់
	ប្រេងក្នុងតម្រងខ្យល់លើស	- បង្ហូរប្រេងចេញឲ្យត្រូវតាម កំណត់
	- សឹកក្រុមពិស្តង់ ស៊ីមី ក្រវាត់ - សឹកឡូតដងស្វិតប៉ាប	- ប្តូរថ្មី



<p>បញ្ចុះចលករ ប៉ុន្តែមិន ដំណើរការ (មិនឆេះ)</p>	<ul style="list-style-type: none"> <li>- ស្ទះតម្រងប្រេង</li> <li>- ខ្យល់ចូលក្នុងប្រព័ន្ធប្រេងម៉ាស៊ីន</li> <li>- កូនជ្រូកខ្សោយ</li> <li>គាំងកូនជ្រូក</li> <li>គាំងបិទ</li> <li>បិទបាញ់ប្រេងមិនត្រឹមត្រូវ</li> <li>ស្ទះតម្រងខ្យល់</li> <li>ត់ស៊ីប៉ាប់កើលមា</li> <li>ស៊ីប៉ាប់បិទមិនជិត</li> <li>សឹកក្រុមសីមីពិស្តងនិងក្រវ៉ាត់</li> <li>គាំងស៊ីប៉ាប់</li> <li>ស្ទះបំពង់បញ្ចេញផ្សែង</li> <li>ស្ទះរន្ធច្រមុះនៅក្បាលគុយឡាស់</li> </ul>	<ul style="list-style-type: none"> <li>- លាងសម្អាត ឬប្តូរថ្មី</li> <li>- បន្សាត់ខ្យល់ចេញពីប្រព័ន្ធ</li> <li>- ជួសជុលឬប្តូរថ្មី</li> <li>ជួសជុលឬប្តូរថ្មី</li> <li>ជួសជុលឬប្តូរថ្មី</li> <li>កែសម្រួលឬប្តូរថ្មី</li> <li>លាងសម្អាតឬប្តូរថ្មី</li> <li>កែសម្រួលឡើងវិញ</li> <li>សីស៊ីប៉ាប់ឬប្តូរថ្មី</li> <li>ប្តូរថ្មី</li> <li>លាងសម្អាត</li> <li>លាងសម្អាត និងកែសម្រួល</li> <li>លាងសម្អាត</li> </ul>
<p>ចលករដំណើរ ការមិនប្រក្រតី</p>	<p>មានខ្យល់ចូលក្នុងប្រព័ន្ធប្រេងម៉ាស៊ីន សឹកអ័ក្សប៉ោលស្វ័យប្រវត្តិ សឹកកូនដោលរបស់កូនជ្រូកមិនស្មើគ្នា មូលបិទកល់ជាប់</p>	<ul style="list-style-type: none"> <li>- បន្សាត់ខ្យល់ចេញពីប្រព័ន្ធប្រេង</li> <li>- ប្តូរថ្មី</li> <li>- ប្តូរថ្មី</li> <li>- ជួសជុលឬប្តូរថ្មី</li> </ul>
<p>ចលកររោទ៍ខ្លាំង</p>	<ul style="list-style-type: none"> <li>- ប្រេងរំអិលចូលក្នុងស៊ីឡាំង (ប្រេងតម្រងខ្យល់ឬ ប្រេងបាតលើស)</li> <li>- គាំងស្តីបញ្ជាប្រេង(ក្រោមម៉ាយរ)</li> <li>- រៀបដំឡើងមេកានិកបញ្ជាប្រេងមិនត្រឹមត្រូវ</li> </ul>	<ul style="list-style-type: none"> <li>- ពិនិត្យនិងបង្ហូរប្រេងចេញ</li> <li>- ពិនិត្យនិងកែសម្រួល</li> <li>- ពិនិត្យនិងកែសម្រួល</li> </ul>
<p>ចលកររលត់ ដោយបង្ខំ</p>	<ul style="list-style-type: none"> <li>- ស្តាប់បូមប្រេងរំអិលមិនដំណើរការ</li> <li>- ស្ទះរន្ធប្រេងរំអិល</li> <li>- ចលករក្តៅខ្លាំង(ស្ទះរន្ធឬគ្មានទឹក)</li> <li>- មុខក្រវ៉ាត់មានចន្លោះឃ្នាតតូចពេក</li> <li>បញ្ហាចលករហួសកម្លាំង</li> </ul>	<ul style="list-style-type: none"> <li>- លាងសម្អាតឬប្តូរថ្មី</li> <li>- លាងសម្អាតឬប្តូរថ្មី</li> <li>- សម្អាតផ្លូវទឹកនិងចាក់ទឹកថ្មី</li> <li>- ពិនិត្យនិងកែសម្រួលឬប្តូរថ្មី</li> <li>- បញ្ហាចលករឲ្យបានត្រឹមត្រូវ</li> </ul>




ស្តុរចោកទង្គិចក្នុង ចលករ	-រលុងកង់យោង -សម្ពាធបិចលើសកំរិត -កូនជ្រូកអោយប្រេងលើសកំរិត -សឹកអ័ក្សពិស្តង សឹកឡតក្បាលបី យ៉ែល សឹកគូស៊ីណេ និងភ្លៅចលករ	-រឹតបន្តឹងខ្មៅកង់យោង -កែសម្រួលសម្ពាធបិច -កែសម្រួលឡើងវិញ -ប្តូរថ្មីឬសំលៀងភ្លៅចលករ តម្រូវគូស៊ីណេ
ចលករស៊ីប្រេង រំអិល(ប្រេងបាត)	-សឹកសីមី ពិស្តង ក្រវ៉ាត់ -ដំឡើងក្រវ៉ាត់មិនបានត្រឹមត្រូវ -សឹកឡតស៊ីប៉ាប់ -លេចប្រេងរំអិលតាមទ្រនាប់(រឹង)	-ប្តូរថ្មី -ពិនិត្យនិងកែសម្រួល -ប្តូរថ្មី -រឹតខ្មៅឬប្តូរថ្មី
២.ប្រព័ន្ធបន្ត កម្លាំង អំប្រាំយ៉ាមិនដាច់	-ចន្លោះឃ្នាតស្លាបព្រាអំប្រាំយ៉ាមិន ត្រឹមត្រូវ	-កែសំរួលឡើងវិញ (០.៤-០.៧មម)
	សឹកស្បែកអំប្រាំយ៉ា	-ប្តូរស្បែកថ្មី
ច្រាលលេខ	សឹកស្នូលស្លាបព្រាផ្លាស់ប្តូរល្បឿន	-ប្តូរថ្មី
	រលុងកង់ឃ្នី	-ប្តូរថ្មី
លាន់ស្តុរក្នុងប៉ុង	បាក់ធ្មេញស្តី	-ប្តូរថ្មី
	បែកកង់ឃ្នី	-ប្តូរថ្មី
លាន់ស្តុរក្នុង ប្រអប់ភ្លៅបន្ត កម្លាំង	បែកកង់ឃ្នី	-ប្តូរថ្មី
	បាក់ភ្លៅ	-ប្តូរថ្មី
ប្រឡាំងចង្កូត មិនស៊ី	ប្រវែងដងទំនាញមិនត្រឹមត្រូវ	-កែសំរួលដៃប្រឡាំងចង្កូត
	បាក់ធ្មេញស្តី	-ប្តូរថ្មី

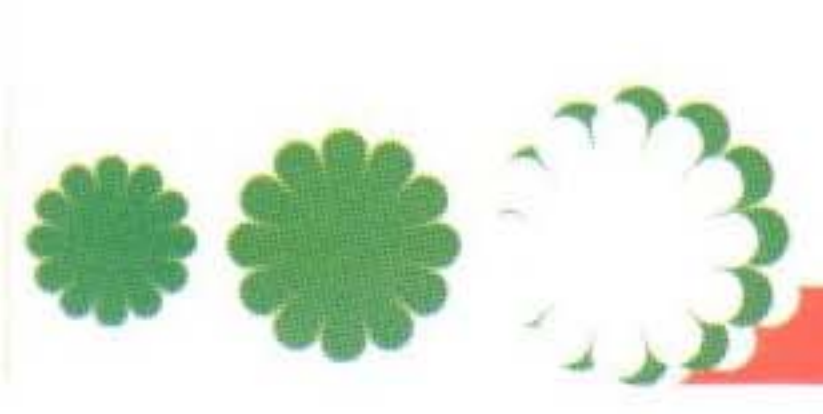
**ប.ព.ជ.ក AIDOC**

Code: \_\_\_\_\_

Date: \_\_\_\_\_

Signature by:  \_\_\_\_\_





### ឧបសម្ព័ន្ធ

#### លក្ខណបច្ចេកទេសគោយន្ត

#### ១.គោយន្ត NC-១៣១ ( ប្រភេទគោយន្តគុម្ពុតា )

គោយន្ត		ដៃចង្កូតខ្ចី SF-S ១០០	
		កង់កៅស៊ូ	កង់ដែក
ទំហំ	បណ្តោយ (ម.ម)	២៥៨២	
	ទទឹង (ម.ម) (អាចពង្រីកឬបង្រួមបាន)	៩៥០/៩០០/ ៨៥០/៨០០	១១៣៦/១០៨៦/ ៩៨៦
	កម្ពស់ ( ម.ម )	៩៩៥	១០១៥
អង្កត់ផ្ចិតប៉ូលីចលករ( ម.ម )		៨៩	
អង្កត់ផ្ចិតប៉ូលីអំប្រាយ៉ា(ម.ម )		១៨០	
កង់កៅស៊ូ	អង្កត់ផ្ចិតខ្នងរបស់កង់(ម.ម)	(៤.៤០៦)	
	ទំហំកង់កៅស៊ូ (ម.ម)	៧.៥-១៦	
	សម្ពាធកង់ គ.ក្រ/ស.ម <sup>២</sup> )	២.២	
កង់ដែក	អង្កត់ផ្ចិត(ម.ម )	៨០០	
	ទទឹង (ម.ម)	២៨៣	
ខ្សែពាន	ប្រភេទ	B – ២១៥៩	
ប្រព័ន្ធប្រតិបត្តិការ		ដង្កាប់ពីរមិនទាក់ទងគ្នា)Independent)	
ប្រព័ន្ធប្រឡាំង		ប្រភេទស្តរ	
ប្រព័ន្ធអំប្រាយ៉ា		ប្រភេទថាសស្នូត	
ប្រេងរំអិល	កម្រិត	SAE – ៩០	
ប្រអប់លេខ	ចំណុះ ( លីត្រ )	៥.៥ – ៦	

#### ២.គោយន្ត DF ១២

គំរូ	DF ១២
ទំហំ( ទទឹង x បណ្តោយ x កម្ពស់ )ម ម.	២៦៨០x៩៦០x១២៥០
កម្ពស់ពីដីទៅបាតគោយន្ត(ម.ម)	១៨២
ទម្ងន់របស់តួ ( គ.ក្រ )	១៤៥



ទម្ងន់សរុប (គ.ក្រ)		៤៧៥					
ចលករ		ZS១៩៥					
ចំនួនជុំ(ជុំ/នាទី)		២០០០					
ល្បឿន(គ.ម/ម៉ែ)	ទៅមុខ	I	II	III	IV	V	VI
		១.៤	២.៥	៤.៣	៥.៣	៩.៣	១៥.៣
	ថយក្រោយ	I			II		
		១.១			៣.៨		
ប្រភេទនៃអំប្រាយ៉ា		បន្ទះកកិតចំនួនពីរ					
ប្រភេទប្រឡាំង		រឹកផ្នែកខាងក្នុង					
ចំណុះប្រេង ( លីត្រ )		៥					

**៣.គោយន្ត SH ១០១**

គំរូ	SH១០១
ទម្ងន់ (គ.ក្រ)	២៧០
ទម្ងន់ភ្ជាប់ជាមួយឧបករណ៍បំពាក់ជាមួយ (គ	៣២៥
ទំហំសរុប (បណ្តោយxទទឹងxកម្ពស់ ) (ម.ម)	២១៨០x៩១០x១០៦០
ទទឹងភ្ជួរ(ម.ម)	៨០០
ល្បឿនទីមុខ(គ.ម/ម៉ែ)	១,៩; ៣,១ ; ៤,៩; ៩,១ ; ១២,៤ ; ២០,២
ល្បឿនថយក្រោយ(គ.ម/ម៉ែ)	១,៥៣; ៦,១៨
កម្ពស់ពីដីម) (ចំណុចទាបបំផុតរបស់គោយន្ត)	២១០
កាំបង្វិល(ម)	០៧១, (គ្មានឧបករណ៍បំពាក់)
ប្រភេទចលករ	១៨៥N
ចំនួនស៊ីឡាំង	១
ចំនួនវគ្គ	៤
ការចំណាយប្រេងម៉ាស៊ូត (ក្រ/kw.ម៉ែ)	២៧៣.៤
ការចំណាយប្រេងរំអិល (ក្រ/kw.ម៉ែ)	២.៧២



**៤.គោយន្ត DF ១៥១**

ចលករ	រចនាបទ (Pattern)	ស៊ីឡាំង១ មាន៤វគ្គ ប្រើប្រែងម៉ាស៊ីត
	គំរូ	១១០០
	មាឌ (លីត្រ)	០.៩១៣
	ការចំណាយប្រេង (ក្រ/kw.ម៉)	៣២០
	កម្លាំង (គីឡូវ៉ាត់,Kw)	១០.៣
	ល្បឿនជុំ (ជុំ/នាទី)	២០០០
ប៉ារ៉ាម៉ែត្រ	ទំហំ (ម.ម)	២៦៨០ x ៩៦០ x ១២៥០
	កម្ពស់ពីដីមកបាតគោយន្ត (ម.ម)	១៨៥
	កាំបត់ (ម)	០.៩
	ទម្ងន់ (គ.ក្រ)	៣៦០(ភ្ជាប់ជាមួយតួ), ៤៨០(អង្កប់)
	កង់កៅស៊ូ	៦.០០-១២
	ល្បឿន (គ.ម/ម៉)	ទៅមុខ: ១,៤; ២,៥; ៤,១; ៥,៣; ៩,៤; ១៥,៣ ថយក្រោយ: ១,០;៣,៨
	កម្លាំងទាញ (ញូតុន,N)	២៤០០

**៥.គោយន្ត DF 181**

ចលករ	រចនាបទ (Pattern)	ស៊ីឡាំង១, មាន៤វគ្គ, ប្រើប្រែងម៉ាស៊ីត
	គំរូ	១១០៥
	មាឌ (លីត្រ)	០.៩១៣
	ការចំណាយប្រេង (ក្រ/kw.ម៉)	៣២០
	កម្លាំង (គីឡូវ៉ាត់,Kw)	១៣.២៣
	ល្បឿនជុំ (ជុំ/នាទី)	២០០០
ប៉ារ៉ាម៉ែត្រ	ទំហំ (ម.ម)	២៦៨០ x ៩៦០ x ១២៥០
	កម្ពស់ពីដីមកបាតគោយន្ត (ម.ម)	១៨៥
	កាំបត់ (ម)	០.៩
	ទម្ងន់ (គ.ក្រ)	៣៦០(ភ្ជាប់ជាមួយតួ), ៤៨០(អង្កប់)
	កង់កៅស៊ូ	៦.០០-១២





	ល្បឿន (គ.ម/ម៉ែ)	ទៅមុខ: ១,៤; ២,៥; ៤,១; ៥,៣; ៩,៤; ១៥,៣ ថយក្រោយ: ១,០; ៣,៨
	កម្លាំងអូសទាញ (ញូតុន)	២៤០០

**៦.គោយន្តគូមូតា ( ១៦៨F/១៧០F )**

រចនាបទ (Pattern)	ស៊ីឡាំង១ មាន៤វត្ត ត្រជាក់ដោយខ្យល់
ចលករ	១៦៨F/១៧០F
មាឌ (មីលីលីត្រ)	១៩៦/២១០
កម្លាំងអតិបរមា (សេះ)	៦.៥- ៧.០
ការចំណាយប្រេងឥន្ធនៈ:(ក្រ/ Kw.ម៉ែ)	≤៣២០
តម្រងខ្យល់	ប្រភេទសើម (ប្រេង)
ប្រព័ន្ធបញ្ជោះ	ត្រង់ស៊ីស្ត័រម៉ាញ៉េតូ
ទទឹងភ្នំរ (ម.ម)	៨០០
ជម្រៅ (ម.ម)	១៦០-២៥០
ទំហំ (ម.ម)	១០០០ x ៤៦០ x ៨៥០
ទម្ងន់ គ.ក្រ	៦៣ គ.ក្រ

☞ ☞ ☞





## ការផ្សាយរបស់នាយកដ្ឋានផ្សព្វផ្សាយកសិកម្ម

បោះពុម្ពលើកទី១ ចំនួន ១០០០ ច្បាប់

នាយកដ្ឋានគ្រឿងយន្តកសិកម្ម: ផ្លូវភ្នំពេញហាណូយ សង្កាត់ភ្នំពេញថ្មី ខ័ណ្ឌសែនសុខ រាជធានីភ្នំពេញ  
ទូរស័ព្ទ: (៨៥៥-២៣) ៨៨ ៥៣ ៥២ ទូរស័ព្ទ/ទូរសារ: (៨៥៥-២៣) ៨៨ ៣០ ៩០

