



ព្រះរាជាណាចក្រកម្ពុជា
ជាតិ សាសនា ព្រះមហាក្សត្រ

ក្រសួងកសិកម្ម រុក្ខាប្រមាញ់ និងនេសាទ

បទដ្ឋានអនុវត្តបច្ចេកវិទ្យា

ការគ្របគ្រងចំការស្វាយចន្ទី



រៀបចំដោយ នាយកដ្ឋានផ្សព្វផ្សាយកសិកម្ម

សហការជាមួយ សាកលវិទ្យាល័យភូមិន្ទកសិកម្ម

ឧបត្ថម្ភដោយ គំរោងការផ្សព្វផ្សាយកសិកម្ម កម្ពុជា-អូស្ត្រាលី

រៀបរៀងដោយ លោក យួន រៀង
លោក ស៊ីម បញ្ញាសុឡី
សាកលវិទ្យាល័យភូមិន្ទកសិកម្ម
ទូរស័ព្ទ: ០១២៩១៨៧៨៤/០១២ ៨៣០៣១២
អ៊ីម៉ែល: pagnasoley@yahoo.com
eang_467@hotmail.com

កាលបរិច្ឆេទ: ខែ សីហា ២០០៦

© រក្សាសិទ្ធិគ្រប់យ៉ាង: គ្រប់បទដ្ឋានអនុវត្តបច្ចេកវិទ្យា (បអប) ទាំងអស់រួមទាំងឯកសារនេះ ជាកម្មសិទ្ធិរបស់ក្រសួងកសិកម្ម រុក្ខាប្រមាញ់ និងនេសាទ ហើយសំរេចផ្តល់អោយនាយកដ្ឋានផ្សព្វផ្សាយកសិកម្ម ធ្វើជាម្ចាស់កម្មសិទ្ធិ ។ រាល់សំណើសុំផលិតបន្ថែម ត្រូវសុំការអនុញ្ញាតសិទ្ធិជាមុន ពីនាយកដ្ឋានផ្សព្វផ្សាយកសិកម្ម ។

បុព្វកថា

ក្រសួងកសិកម្ម រុក្ខាប្រមាញ់ និងនេសាទក្រោមកិច្ចសហការគាំទ្រពីភ្នាក់ងារអូស្ត្រាលីសំរាប់ការអភិវឌ្ឍន៍ អន្តរជាតិ (AusAID) តាមរយៈគំរោងការផ្សព្វផ្សាយកសិកម្ម កម្ពុជា-អូស្ត្រាលី ជំហានទី២ (២០០១-២០០៦) ដែលមាន គោលដៅពង្រឹងស្ថាប័ន និងប្រព័ន្ធផ្សព្វផ្សាយកសិកម្មនៅកម្ពុជា បានខិតខំយ៉ាងពេញទំហឹងដើម្បីធ្វើការពង្រឹង សមត្ថភាព មន្ត្រីផ្សព្វផ្សាយកសិកម្មការរៀបចំកសាងផែនការផ្សព្វផ្សាយកសិកម្មស្របតាមគោលនយោបាយវិមជ្ឈការនិងវិសហមជ្ឈការ របស់រាជរដ្ឋាភិបាល តាមរយៈការវិភាគប្រព័ន្ធក្សេត្រ-បរិស្ថានថ្នាក់ឃុំ សង្កាត់ និងបានចងក្រងជា បទដ្ឋានអនុវត្តបច្ចេក វិទ្យានេះឡើង ។

បទដ្ឋានអនុវត្តបច្ចេកវិទ្យានេះ បានចងក្រងដោយអ្នកជំនាញឯកទេស (Subject Matter Specialist) នឹងត្រូវបាន ឆ្លងការពិនិត្យពិគ្រោះយោបល់ និងឯកភាពយល់ព្រមពីគណៈកម្មការបច្ចេកទេសដែលមានសមាសភាពមកពីនាយកដ្ឋាន ជំនាញនានា នៃក្រសួងកសិកម្ម រុក្ខាប្រមាញ់ និង នេសាទ និងអ្នកពាក់ព័ន្ធផ្សេងៗទៀត ។ ឯកសារដ៏មានសារៈ សំខាន់នេះ គឺជាឯកសារគោលដែលពិពណ៌នាអំពី ព័ត៌មាន បច្ចេកទេស វិធីសាស្ត្រ នីតិវិធី និងផែនការថវិកាចំណាយសម្រាប់ជួយដល់ មន្ត្រីកសិកម្មស្រុក និងភ្នាក់ងារប្រតិបត្តិនៅមូលដ្ឋាននានាយកទៅប្រើប្រាស់ក្នុងការបណ្តុះបណ្តាល និងផ្សព្វផ្សាយបច្ចេក ទេសថ្មីៗ ក្នុងបំណងផ្ទេរចំណេះដឹង ព័ត៌មាន និងបច្ចេកវិទ្យាកសិកម្មតាមគ្រប់រូបភាពឱ្យបានជ្រួតជ្រាបដល់ ប្រជាកសិករ និង ផលិតករដែលរស់នៅក្នុងតំបន់មានសក្តានុពលភាពស្របតាមលក្ខខណ្ឌភូមិសាស្ត្រ សេដ្ឋកិច្ចសង្គម និងតម្រូវការចាំបាច់ជាក់ លាក់នៅមូលដ្ឋាន ។

ដូច្នេះបទដ្ឋានអនុវត្តបច្ចេកវិទ្យានេះ មានសារៈប្រយោជន៍ជារួមសម្រាប់មន្ត្រីកសិកម្មខេត្ត-ក្រុង យកទៅប្រើប្រាស់ ក្នុងការចូលរួមដោះស្រាយបញ្ហាចំពោះមុខ ដែលប្រជាកសិករយើងកំពុងប្រឈមមុខនៅក្នុងការធ្វើផលិតកម្មកសិកម្ម ពិពិធកម្ម កសិកម្ម ដើម្បីធានាសន្តិសុខស្បៀង និងបង្កើនប្រាក់ចំណូលគ្រួសារ ជាពិសេសរួមចំណែកកាត់បន្ថយភាពក្រីក្រ ស្រប តាមយុទ្ធសាស្ត្រចតុកោណរបស់រាជរដ្ឋាភិបាល ។

ក្រសួងកសិកម្ម រុក្ខាប្រមាញ់ និងនេសាទ គាំទ្រនូវឯកសារបទដ្ឋានអនុវត្តបច្ចេកវិទ្យានេះ ដែលជាឯកសារ គោលសម្រាប់មន្ត្រីកសិកម្មស្រុក ខេត្ត-ក្រុង អង្គការក្រៅរដ្ឋាភិបាល ភ្នាក់ងារប្រតិបត្តិនានានៅមូលដ្ឋាន និងអ្នកពាក់ព័ន្ធ ទាំងអស់យកទៅអនុវត្តក្នុងការផ្ទេរបច្ចេកវិទ្យាដល់ប្រជាកសិករនៅជនបទឱ្យទូលំទូលាយ និង ទទួលបានផ្លែផ្កាល្អប្រសើរ ប្រកប ដោយក្តីសង្ឃឹម ។

រដ្ឋមន្ត្រី

អារម្ភកថា

ពាក្យពេញនៃ **បអប** គឺ (បទដ្ឋានអនុវត្តបច្ចេកវិទ្យា) ។ បអប ពន្យល់ពីរបៀបអនុវត្តបច្ចេកវិទ្យាដើម្បី ជួយដោះស្រាយបញ្ហាផ្នែកកសិកម្មរបស់កសិករ ។ បអប ផ្តល់នូវព័ត៌មានបទដ្ឋាន និងសំភារៈសម្រាប់ឱ្យមន្ត្រីផ្សព្វ ផ្សាយផ្ទេរបច្ចេកវិទ្យានេះទៅកសិករ ។ គោលគំនិតនៃបអប គឺដើម្បីផ្សព្វផ្សាយដល់ឃុំ ស្រុកនិងខេត្តនៅទូទាំង ព្រះរាជាណាចក្រកម្ពុជា ។ បអប ត្រូវបានគេសរសេរសម្រាប់អោយមន្ត្រីផ្សព្វផ្សាយ អង្គការក្រៅរដ្ឋាភិបាលនិង ផ្នែក ផ្សេងៗ ទៀតដែលបំរើការនៅក្នុងវិស័យអភិវឌ្ឍន៍ កសិកម្មនៅតាមមូលដ្ឋានប្រើប្រាស់ ។ បអប មានលក្ខណៈ ដូចខាងក្រោមនេះ ៖

- អាចបត់បែនបាន-បអប អាចយកទៅអនុវត្តបាននៅគ្រប់ទីកន្លែងក្នុងព្រះរាជាណាចក្រកម្ពុជា
- សាមញ្ញ-បអប អាចប្រើប្រាស់បានដោយគ្រប់ផ្នែកដែលបំរើការនៅតាមមូលដ្ឋាន
- ងាយយល់-ងាយស្រួលក្នុងការផ្តល់នូវព័ត៌មានសំខាន់ៗ

បអប ត្រូវបានកំណត់អាទិភាពដោយផ្អែកទៅតាមបញ្ហាផ្នែកកសិកម្មសំខាន់ៗរបស់កសិករតាមរយៈ ប្រភព ជាច្រើនដូចជា ប្រព័ន្ធគ្រប់គ្រងព័ត៌មានរបស់នាយកដ្ឋានផ្សព្វផ្សាយកសិកម្ម (FSMIS) ដែលផ្តល់នូវព័ត៌មាន សំខាន់ៗ របស់កសិករ ។ បញ្ហាផ្នែកកសិកម្មរបស់កសិករ ត្រូវបានគេវិភាគតាមរយៈការវិភាគប្រព័ន្ធ កេរ្តត្រ-បរិស្ថានថ្នាក់ឃុំ (AEA) នៅទូទាំងព្រះរាជាណាចក្រកម្ពុជា ។ បអប មាននៅតាមស្ថាប័ន នានាដូចខាងក្រោម៖

- | | |
|----------------------------------|-----------------------|
| • វិទ្យាស្ថានស្រាវជ្រាវជាតិ | • កម្មវិធីផ្សព្វផ្សាយ |
| • ក្រុមកសិករ | • ម្ចាស់ជំនួយ |
| • អង្គការក្រៅរដ្ឋាភិបាល | • ផ្នែកឯកជន |
| • ទីភ្នាក់ងារស្រាវជ្រាវអន្តរជាតិ | |

បអប ត្រូវបានគ្រប់គ្រងដោយនាយកដ្ឋានផ្សព្វផ្សាយកសិកម្មនៃក្រសួងកសិកម្ម រុក្ខាប្រមាញ់និងនេសាទ ។ បអប ត្រូវបានសរសេរដោយអ្នកឯកទេសដែលមានបទពិសោធន៍នៅក្នុងព្រះរាជាណាចក្រកម្ពុជា ។ ដូច្នេះ បអប ផ្តល់នូវបទពិសោធន៍ល្អៗសម្រាប់អនុវត្តបច្ចេកវិទ្យា ។ បអប ត្រូវបានឆ្លងកាត់ការត្រួតពិនិត្យរបស់ក្រុម ការងារ បអប បន្ទាប់មកអនុម័តនិងអនុញ្ញាតដោយក្រសួងកសិកម្ម រុក្ខាប្រមាញ់និង នេសាទសម្រាប់ប្រើប្រាស់ នៅតាមមូលដ្ឋាន ។

ការគ្រប់គ្រងចំការស្វាយចន្ទី

១ សេចក្តីផ្តើម	១
២ គោលការណ៍បច្ចេកទេស	២
២.១ សក្តានុប្បវត្តន៍របស់ដំណាំស្វាយចន្ទី	២
២.២ សក្តានុប្បវត្តន៍របស់ដំណាំស្វាយចន្ទី	៤
២.២.១ បំណាក់កាលបុរេចន្ទី	៤
២.២.២ បំណាក់កាលរីកលូតលាស់	៤
២.២.៣ បំណាក់កាលចេញផ្កា	៥
២.២.៤ បំណាក់កាលទេញផ្លែ និងផ្លែ	៥
២.២.៥ ការថែទាំស្រូវ	៥
២.៣ ប្រភេទពូជ	៦
២.៤ គំរោងប្រព័ន្ធដំណាំចម្រុះ	៧
២.៤.១ ចន្លោះរង និង មើម	៧
២.៤.២ បំណាក់ចន្លោះរង ឬ ចន្លោះជួរ (Intercropping)	៧
២.៤.៣ ការដាំបំណាក់គំរូបី (Cover Cropping)	៨
២.៥ បច្ចេកទេសដាំដុះដំណាំស្វាយចន្ទី	៨
២.៥.១ ការរៀបចំការដាំស្វាយចន្ទី	៨
២.៥.២ ការរៀបចំដី	៩
២.៥.៣ ការដឹកដី	៩
២.៥.៤ ការដាំដុះ	១០
២.៥.៥ ការបោះចង្កោយចាប់កូនឈើ និងគំរូបី	១៣
២.៥.៦ ការកាត់មែកស្វាយចន្ទី (ចំពោះមើមដាំដោយគ្រាប់ ឥតផ្លែ និង សោក)	១៣
២.៦ ការអភិរក្ស ដី និងទឹក	១៣
២.៧ ការការពាររុក្ខជាតិ	១៤
២.៧.១ បំបៅ	១៥
២.៧.២ សត្វល្អិតចង្រៃ	១៧
២.៧.៣ ស្មៅចង្រៃ	២១
២.៧.៤ ការការពារភ្លើង	២១
២.៨ ការប្រើប្រាស់ទឹក	២១
២.៨.១ ទឹកប៉ុស្តិ៍	២១
២.៨.២ ទឹកចី	២២
២.៩ ការប្រមូលផល និងការកែច្នៃស្វាយចន្ទី	២៣
២.៩.១ ការប្រមូលផល	២៣
២.៩.២ បច្ចេកទេសសម្រាប់គ្រាប់ស្វាយចន្ទី	២៣
២.១០ ការស្តុកផលិតផលស្វាយចន្ទី	២៤
២.១១ បច្ចេកទេសវិលត្រឡប់វិល ការដាំដុះ និង ការស្តុកស្វាយចន្ទីសរុប	៣០

២. ១២ ការកែច្នៃ.....	១១១
២. ១៣ ការពង្រឹងកិច្ចសហប្រតិបត្តិការ.....	១១៤
ការប្រើប្រាស់ប្រព័ន្ធបណ្តាញសេដ្ឋកិច្ច.....	វិស័យ ប្រកួតប្រជែង ឥរិយាបថ បទដ្ឋាន
ការបន្តពង្រឹងសេវាសម្រាប់អ្នកប្រតិបត្តិការ.....	វិស័យ ប្រកួតប្រជែង ឥរិយាបថ បទដ្ឋាន
បច្ចេកទេសគ្រួសារលើទឹកដី.....	វិស័យ ប្រកួតប្រជែង ឥរិយាបថ បទដ្ឋាន
២. ១៤ សេដ្ឋកិច្ច.....	១១៨
ការប្រែប្រួលតំលៃលើទឹកដី.....	វិស័យ ប្រកួតប្រជែង ឥរិយាបថ បទដ្ឋាន
តំលៃគ្រាប់ស្វាយចន្ទី.....	វិស័យ ប្រកួតប្រជែង ឥរិយាបថ បទដ្ឋាន
ការប្រៀបធៀបសេចក្តីចូលរួមការងាររបស់ស្ថាប័ន និងប្រើប្រាស់បច្ចេកទេស.....	១១៩
៣. ការកំណត់តំលៃសម្រាប់ផ្សព្វផ្សាយ(ការផ្សព្វផ្សាយ និង បំណែង).....	៣៩
៣. ១ អ្នកកែច្នៃបណ្តុះបណ្តាល.....	១១៩
៣. ២ បំណែងអ្នកប្រឹក្សាបណ្តុះបណ្តាលក្នុង ១ ឆ្នាំ.....	៤០
៣. ៣ សំណួរសម្រាប់បំណែងអ្នកបណ្តុះបណ្តាល និង ការអនុវត្ត.....	៤០
៣. ៤ ពេលវេលា.....	៤០
៣. ៥ វេទនាអ្នកបណ្តុះបណ្តាល.....	៤០
៣. ៦ ការបំណែងទៅលើសំណួរ និងការបំណែងផ្សេងៗសម្រាប់អ្នកបណ្តុះបណ្តាល.....	៤១
៣. ៧ សកម្មភាពក្នុងការវិនិច្ឆ័យ និង វាយតម្លៃ.....	៤២

ដំណាំស្វាយចន្ទី

១ សេចក្តីផ្តើម

សេចក្តីសង្ខេប

បញ្ហា

- កសិករដែលដាំស្វាយចន្ទីពុំមានបច្ចេកទេសគ្រប់គ្រាន់ក្នុងការគ្រប់គ្រងចំការ
- កសិករទទួលបានទិន្នផលស្វាយចន្ទីទាប
- ពុំមានឯកសារបច្ចេកទេសអនុវត្តស្វាយចន្ទីសម្រាប់ការអនុវត្តន៍

គោលដៅ បង្កើនទិន្នផល និង ប្រាក់ចំណូលប្រជាជនដែលដាំស្វាយចន្ទី

វិធីសាស្ត្រ

- កែលម្អក្នុងការគ្រប់គ្រងចំការ(ចន្លោះដើម, តាក់តែងមែក និង ការគ្រប់គ្រងសំណើម)
- ចេះពង្រីកពូជ និង ការជ្រើសរើសពូជតាមរយៈសង្កេត និង តាមដាន
- ការគ្រប់គ្រងកត្តាចង្រៃ (សត្វល្អិត, ជំងឺ និង លក្ខណៈអាកាសធាតុ)

ស្វាយចន្ទីមានឈ្មោះវិទ្យាសាស្ត្រ *Anacardium occidentale* L. ស្ថិតនៅក្នុងគ្រួសារ *Anacardiaceae* ឈ្មោះជាភាសាអង់គ្លេស Cashew ។

ប្រទេសកម្ពុជា គឺជាប្រទេសមួយ ដែលមានសក្តានុពលយ៉ាងខ្លាំងក្នុងការធ្វើផលិតកម្មគ្រាប់ស្វាយចន្ទី ម្យ៉ាងទៀតដំណាំស្វាយចន្ទីគឺជាដំណាំផ្តល់អត្ថប្រយោជន៍ដ៏ច្រើន ។ ក្រៅពីសាច់គ្រាប់ដែលគេយកទៅបកសំបកហើយលិងសម្រាប់ក្លែមធ្វើម្ហូបអាហារផ្សេងៗនោះ ផ្លែវាគេអាចយកទៅកែច្នៃធ្វើជាអាហារបានច្រើនថែមទៀតផង ដូចជា ទឹកផ្លែឈើ ដំណាប់ ទឹកខ្មេះ និងទទួលបានផ្ទាល់តែម្តងក៏បាន ។

ដំណាំស្វាយចន្ទីជាដំណាំងាយស្រួលក្នុងការដាំដុះ សមស្របទៅនឹងកសិករកម្ពុជាយើង ដែលអាចធ្វើការដាំដុះតាមលក្ខណៈធម្មតា ក៏អាចដុះបានល្អដែរ ។ គេអាចធ្វើការដាំដុះពីដើមរដូវដល់ចុងរដូវប្រាំង ដោយមិនចាំបាច់ស្រោចទឹកក៏អាចរស់បានដែរ ម្យ៉ាងទៀតគុណសម្បត្តិដ៏ល្អប្រសើរនោះគឺអាចដាំនៅលើដីគ្រប់ប្រភេទ លើកលែងតែដីលិចទឹកប៉ុណ្ណោះ ។

តំបន់សំខាន់ដែលផលិតស្វាយចន្ទី និង ដាំដុះស្វាយចន្ទីនៅក្នុងកម្ពុជា គឺស្ថិតនៅតាមបណ្តាខេត្តមួយចំនួនដូចខាងក្រោមនេះសុទ្ធតែមានផ្ទៃដីធំៗដូចជា ៖

- ខេត្តកំពង់ចាម ជាខេត្តដែលដាំច្រើនជាងគេ (ជាពិសេសតំបន់ ស្រុកមេមត់ និង ស្រុកចំការលើ) ។
- ខេត្តរតនៈគិរី
- ខេត្តកំពង់ធំ(ជាពិសេសតំបន់សន្ទុក)
- ខេត្តកំពត, ខេត្តកោះកុង និងខេត្តកំពង់ស្ពឺ ខេត្តទាំងនេះផ្ទៃដីដាំដុះមានទំហំខុសៗគ្នា ហើយមានការដាំដុះកើនឡើងដែរ ។
- ខេត្តមណ្ឌលគិរី, ខេត្តសៀមរាប និង ខេត្តក្រចេះ កំពុងតែបន្ថែមការដាំដុះ ។

ដោយសារស្វាយចន្ទីនៅប្រទេសកម្ពុជាមានតំលៃខ្ពស់ និង មានភាពចាំបាច់នៅក្នុងទីផ្សារ គេចែកលក្ខណៈនៃ ទំហំចំការស្វាយចន្ទីជា ៤ប្រភេទ៖

- ពួកអន្តោគ្រាមឬពួកជនជាតិដែលអនុវត្តនីកម្មពនេទរនៅតាមតំបន់ខ្ពង់រាប ដោយដាំស្វាយចន្ទីជាប្រព័ន្ធ ដំណាំឆ្នាំ(កសិ-រុក្ខកម្ម)ប្រជាជនទាំងនោះមិនចំណាយទុនលើផលិតកម្មទេ ដោយដីមានគុណភាពល្អ (ដីបាសាល់) ចំពោះកត្តាចង្រៃដែលសំខាន់ ក៏មិនសូវមានគ្រោះថ្នាក់ ហើយក៏គ្មានវិធានការការពារដែរ ។

- ប្រជាជនធម្មតាដែលមានចំការស្វាយចន្ទីលក្ខណៈខ្នាតតូច ១-៥ ហិកតា (ភាគច្រើន ៣ ហិកតា) ដោយ អនុវត្តដាំជាលក្ខណៈដំណាំចម្រុះ លើហូបផ្លែ, និងលើយកម្លប់... ។

- ពួកពាណិជ្ជករដែលមានទំហំផ្ទៃដី ៥-៤០ ហិកតា(ភាគច្រើន ១៥ ហិកតា) អនុវត្តនៅក្នុងកសិដ្ឋាន ឬ ចំការដោយប្រើគ្រឿងយន្ត ហើយមានការប្រើប្រាស់ថ្នាំពុលគីមីច្រើនក្នុងការការពារ និង កំចាត់កត្តាចង្រៃ ។ កសិករ ប្រភេទនេះគេដឹងតំលៃពិតប្រាកដនៅតាមទីផ្សារ និង គេអាចរៀបចំជាសហគមន៍ផងដែរ ។

- ជាប្រភេទទី ៤ ដែលមានផ្ទៃដីចំការធំជាងធម្មតា ប្រហែលជា ១០០ ហិកតា ប៉ុន្តែមាននៅតំបន់ស្តុន ខេត្ត កំពង់ចាម មានរហូតដល់ ២.០០០ ហិកតា តែមានម្ចាស់ប្រហែលជា ១០ នាក់ ដែលមានដាំរួមគ្នាដោយបែងចែក ជាឡូត៍ៗដាច់គ្នា ។ ប៉ុន្តែដីនេះជាដីសម្បទានរបស់រដ្ឋដែលមានការចុះកិច្ចសន្យាជាមួយរដ្ឋ(ការគ្រប់គ្រងមានកំណត់) ។

ដោយសារដំណាំស្វាយចន្ទីងាយដាំ ដូច្នេះហើយទើបមិនត្រូវការចំណាយដើមទុនច្រើនក្នុងការដាំដុះ រីឯផលិត ផលវាមានតំលៃខ្ពស់ ព្រមទាំងពុំទាន់មានបញ្ហាចោទលើទីផ្សារនៅឡើយ ។ ទិន្នផលស្វាយចន្ទីនៅប្រទេសកម្ពុជាយើង ជាមធ្យម ៣០.០០០- ៥០.០០០ តោនក្នុងមួយឆ្នាំ (្នណ្តុងហត្ស័រ & Associates, 2006) ។

បច្ចុប្បន្នដំណាំស្វាយចន្ទី ជាដំណាំមួយដែលផ្តល់កំរៃខ្ពស់ ចំពោះកសិករកម្ពុជា ដូច្នេះហើយទើបថ្មីៗនេះមានការ ដាំដុះជាច្រើនកន្លែង ម្យ៉ាងទៀតនៅដំណាក់កាលបីឆ្នាំដំបូង គេអាចដាំដំណាំមួយចំនួននៅចន្លោះដើមស្វាយចន្ទីបាន ដូចជា សណ្តែកសៀង សណ្តែកបាយ ពោតជាដើម ។ ដូច្នេះឃើញថា ដំណាក់កាលដំបូងយើងអាចទទួលផលពីផ្ទៃដី ដើម្បី រំលោះទុនលើការចំណាយដាំស្វាយចន្ទីបានខ្លះដែរ ។

២ គោលការណ៍បច្ចេកទេស

២.១ លក្ខណៈរូបសាស្ត្ររបស់ដំណាំស្វាយចន្ទី

ក. ស្លឹក

ស្លឹកស្វាយចន្ទី ជាប្រភេទស្លឹកឆ្នាត មានពណ៌បៃតង រាងទ្រវែង និង រមូលខាងចុងដូចស្លឹកប៉ោម ដែលមានបណ្តោយពី ១០-១២ ស.ម និង ទទឹង ៥-៥,៧ ស.ម មានសរសៃទ្រនុងអណ្តែតចេញពីផ្ទៃស្លឹក មានក្លិន ប្រហើរមានឆ្លុតពណ៌ស៊ីជំពូ ឬក្រហមចាស់ អាស្រ័យទៅតាមពូជ ។

ខ. ដើម

ស្វាយចន្ទីជារុក្ខជាតិឌីកូទីលេដុង ដែលដើមមានកំពស់ពី ៦-១២ ម៉ែត្រ និង មានអង្កត់ផ្ចិតពី ៣០,៤៦ ទៅ ៩១,៤៩ ស.ម ។ ដើមស្វាយចន្ទីបែកមែកសាខា ដែលអង្កត់ផ្ចិតនៃការបែកមែកមានពី ៤-១២ ម៉ែត្រ មានបែក

ខ្មែងជាច្រើន និង មានមែកតូចៗជាច្រើនដុះចេញពីមែកជាប់ដើម ។ បើទុកអោយវាដុះតាមលក្ខណៈធម្មជាតិ ដោយមិនបានតាក់តែងមែកនោះ នឹងមានបែកខ្លែងច្រើនតែបើយើងធ្វើការតាក់តែងមែកនោះ នឹងទទួលបាននូវខ្លែង ដែលយើងចង់បាន ។

ដើមរបស់វាមានសាច់ឈើរឹងមធ្យម និង មានសំបកពណ៌ត្នោតប្រផេះ នៅក្នុងសំបកមានជ័រពណ៌ស ហើយនៅពេលត្រូវនឹងអាកាសធាតុខាងក្រៅវាប្តូរទៅជាពណ៌ខ្មៅ សាច់ឈើមានពណ៌ប្រផេះទៅពណ៌ត្នោតក្រហម នៅក្នុងសាច់ឈើមានជ័រពណ៌លឿង ដែលមានរសជាតិភ្លាវ ហើយជ័រនេះនឹងអាចប្រើជាប្រយោជន៍ជាច្រើនដូចជា ថ្នាំកែរោគ ចំរាញ់ធ្វើជាជ័រ ផ្សំធ្វើថ្នាំពណ៌ និងធ្វើទឹកខ្មៅ ។

គ. បូស

គេនិយមដាំស្វាយចន្ទីដោយគ្រាប់ ដូច្នេះហើយបានជាបូសវាបានចាក់ចូលក្នុងជំរៅដីពី ៣ - ៤ ម៉ែត្រ ហើយដោយចាក់មកផ្ទៃខាងបានប្រវែង ២-៣ ម៉ែត្រ ។ ប៉ុន្តែក្នុងការកែលំអពូជ អោយកាន់តែប្រសើរ គឺភាគច្រើន គេច្រើនធ្វើការផ្សាំ និង បំបៅស្វាយចន្ទី មុននឹងយកវាទៅដាំដុះនៅក្នុងចំការ ។ ចំពោះការដាំដោយការផ្សាំ បូស របស់ វាចាក់ចុះទៅក្នុងដីបានរាក់ដែលមានប្រវែង ២-៣ម៉ែត្រ និង ចាក់ទៅផ្ទៃខាងបានប្រវែង ១-២ម៉ែត្រ ប៉ុណ្ណោះ រីឯការ ដាំដោយបំបៅវិញ គឺវាមានលក្ខណៈប្រហាក់ប្រហែលនឹងការដាំដោយគ្រាប់ ។

ឃ. ផ្កា

កញ្ចប់ផ្កាស្វាយចន្ទីមានលក្ខណៈជាចង្កោម មានទ្រង់ទ្រាយប្រហែលផ្កាស្វាយដែរ ។ ស្វាយចន្ទីចេញផ្កា ចាប់ ពីអាយុ ២ ឆ្នាំឡើងទៅ ផ្កាវាចេញនៅតាមចុងមែក មានលក្ខណៈជាចង្កោម ដែលក្នុងមួយចង្កោមៗ មានផ្កាឈ្មោល និងផ្កាទ្រូរភេទ ។ នៅក្នុងមួយចង្កោមផ្កា មានឈ្មោលប្រមាណ ៧៥ ភាគរយ និង ផ្កាទ្រូរភេទ ២៥ ភាគរយ ។

ផ្កាឈ្មោលមាន ត្របកផ្កាចំនួន ៥ មានថង់កេសរចំនួន ៤-១០ ហើយនៅក្នុងថង់នោះមានគ្រាប់លំអង ច្រើនមានពណ៌ស៊ីជម្ពូ នៅពេលគ្រាប់លំអងចាស់វាប្តូរទៅជាពណ៌ប្រផេះ ចំណែកឯផ្កាទ្រូរភេទវិញ មានកេសរញី និង កេសរឈ្មោល ដែលមានអូរីវ៉ែ និងបំពង់អូរីវ៉ែពណ៌លឿង ។ នៅពេលដំណើរលំអងរួចហើយ អូរីវ៉ែនឹងក្លាយទៅជាពណ៌ស៊ី ជម្ពូ ក្រោយមកអូរីវ៉ែប្តូរទៅជាពណ៌លឿងព្រលែត លាយពណ៌ស ។ ផ្កាទ្រូរភេទអាចទទួលលំអងពីផ្កាឈ្មោលផង និង ផ្កាទ្រូរភេទផង នៅក្នុងផ្កាដើមតែមួយ ហើយមានផ្ទៃក្នុងអត្រា ៣ ភាគរយ នៃចំនួនផ្កាទាំងអស់ដែលមានអត្រាខ្ពស់ ជាង ដំណាំឈើហូបផ្លែដទៃទៀត ។ ការចេញផ្កាគឺចាប់ផ្តើមចេញពីខែធ្នូ ដល់ចុងខែមករា ចំពោះពូជស្រាល ហើយ ចំពោះពូជកណ្តាល និង ពូជធ្ងន់ អាចពន្យាររហូតដល់ពាក់កណ្តាលខែ មីនា ទើបឈប់ចេញផ្កា ។

ង. គ្រាប់

គ្រាប់ស្វាយចន្ទី គឺបិតនៅខាងក្រៅនៃផ្លែ ។ លក្ខណៈរបស់គ្រាប់ គឺមានរូបរាងដូចជាគ្រាប់សណ្តែកឬរាង ដូចតំរងនោម បែងចែកកូទីលេដុងជាពីរស្មើគ្នា ។ ពេលនៅក្តិបវាមានពណ៌ស៊ីជម្ពូ បន្តមកទៀតមានពណ៌បៃតង នៅ ពេលលូតលាស់ចំណាត់ដល់កំរិតវាប្រែទៅជាពណ៌ប្រផេះ និងពណ៌ត្នោតចាស់ ។ ជាទូទៅចាប់ពីចេញផ្ការហូតដល់ទុំមាន

រយៈពេលរហូតដល់ ៦០ ថ្ងៃ ដោយបែងចែកជាដំណាក់កាលដូចតទៅ ៖

- នៅពេលរលាយចូលគ្នានៃកាម៉ែតញី និង ឈ្មោលរហូតដល់បង្កើតបានជារូបរាងគ្រាប់ ត្រូវប្រើរយៈពេល ១៥ ថ្ងៃ
- ប្រែពណ៌ពីពណ៌ស៊ីជម្ពូ ទៅពណ៌បៃតង មានរយៈពេល ៥ ថ្ងៃ
- បន្តមកសំបកដែលរឹងក៏ពង្រីកខ្លួនពេញលេញអស់រយៈពេល ១៥ ថ្ងៃ
- សំបកក្រៅធំធាត់ក្នុងរយៈពេល ៥ ថ្ងៃ
- រយៈពេលទុំ ២០ ថ្ងៃ

គ្រាប់មានបណ្តោយប្រមាណ ៣ ស.ម និង ទទឹងប្រមាណ ២,៥ ស.ម សំបកគ្រាប់មានកំរាស់ ២-៣ ម.ម និង មានភាពរឹង ហើយនៅក្នុងសំបកមានប្រេងដែលមានជាតិអាស៊ីតអាណាកាឌីក រហូតដល់ ៩០ភាគរយ ។

២.២ នក្ខណៈជីវសាស្ត្ររបស់ដំណាំស្វាយចន្ទី

ដំណាំស្វាយចន្ទី ជាដំណាំមួយប្រភេទដែលមានអាយុកាលវែង ហើយការលូតលាស់របស់វា ក៏មានច្រើនដំណាក់កាលដែរ ។ ខាងក្រោមនេះជាដំណាក់កាលលូតលាស់របស់វា:

២.២.១ ដំណាក់កាលដុះពន្លក

ដំណាក់កាលនេះ គ្រាប់ស្វាយចន្ទីចាប់ផ្តើមរីកទំហំយ៉ាងខ្លាំង ដោយសារការស្រូបយកទឹក បន្ទាប់មកសំបកវាបើកចេញ ត្រង់ចំណុចដែលស្ថិតនៅក្បែរទងភ្ជាប់ជាមួយផ្លែ ។ ពន្លកបួសលេចចេញហើយចាក់ចុះក្រោមទៅក្នុងដីនោះគឺ ជាបួសកែវរបស់វា ។ បន្ទាប់មកកូនដើម និង កូនឡើងដូនទាំងពីរដុះចេញពីសំបក ងើបឡើងលើរយៈពេលនៃការដុះចេញនេះ អាស្រ័យទៅតាមអាយុរបស់គ្រាប់ ។

ចំពោះគ្រាប់ដែលគេរក្សាទុក ១ ខែ នៅរដូវភ្លៀង វាដុះពន្លកក្នុង រយៈពេលមធ្យម ១៤ ថ្ងៃ បើគេទុកវារយៈពេល ៨ ខែ វាដុះពន្លករយៈពេល ២១ ថ្ងៃ ។

២.២.២ ដំណាក់កាលរីកលូតលាស់

- បាន ២ ខែ មានកំពស់មធ្យម ១៥ ស.ម និង បួសកែវប្រហែល ៥០ ស.ម គេចាត់ទុកថា កូនស្វាយចន្ទីនឹងធន់ទ្រាំនៅដើមរដូវប្រាំងដំបូងនៃការដាំវា បើសិនជាបួសកែវលូតលាស់បានមួយម៉ែត្រ គេថាស្វាយចន្ទីនោះដុះហើយ ។

- បាន ៨ ខែ វាមានកំពស់ជាមធ្យម ៥០ស.ម
- បាន ២០ ខែ វាមានកំពស់ជាមធ្យម ១៤០-១៦០ ស.ម
- បាន ២ ឆ្នាំ វាមានកំពស់ ១,៨-២ ម៉ែត្រ ជួនកាល ៣ ម៉ែត្រ

២.២.៣ ដំណាក់កាលចេញផ្កា

ដើមស្វាយចន្ទី ដែលដាំដោយគ្រាប់ នឹង ចេញផ្កានៅអាយុ ៣ - ៥ ឆ្នាំ ។ ការចេញផ្កានេះស្ថិតនៅលើ ចុងត្រួយជាកញ្ចុំ ។ នៅមួយកញ្ចុំមានផ្កាប្រមាណ ២០០-១៦០០ ផ្កា ដែលមានផ្កាទ្វេរភេទ ០,៥-២៥ ភាគរយ ។ ជាទូទៅស្វាយចន្ទីតែងតែចេញផ្កា ខែធ្នូ និង ខែកុម្ភៈ ឆ្នាំខ្លះអាចចេញផ្កាមុន នេះ ឬ ក៏យូរជាងនេះ ។ ចំពោះការចេញផ្ការបស់ស្វាយចន្ទីផ្នែកលើពូជជាកត្តាសំខាន់ ៖

- ពូជស្រាល ការចេញផ្កាចាប់ផ្តើមពីចុងខែ វិច្ឆិកា រហូត ដល់កំឡុងខែ ធ្នូ
- ពូជកណ្តាល ការចេញផ្កាចាប់ផ្តើមពី កំឡុងខែ មករា ដល់ខែដើមខែកុម្ភៈ
- ពូជធ្ងន់ ការចេញផ្កាចាប់ផ្តើមពីចុងខែ កុម្ភៈ ដល់ កំឡុងខែ មីនា

ចំពោះការចេញផ្កា រហូតដល់ទំនេរមានការប្រែប្រួលដោយសារកត្តាអាកាសធាតុ និង បរិស្ថានដែល នៅជុំវិញ ចាប់ពី ៦០ ថ្ងៃ ដល់ ៩០ ថ្ងៃ ។ ជាពិសេសសីតុណ្ហភាពខ្ពស់ធ្វើឱ្យឆាប់ចេញផ្កា ។

២.២.៤ ដំណាក់កាលពេញវ័យ និងផ្លែ

ស្វាយចន្ទីណាដែលទទួលបានផលិតផលទាប គឺ បណ្តាលមកពីមានភាគរយផ្កាទ្វេរភេទទាប ការកាន់ផ្លែ បានតិច ជ្រុះរលួយច្រើន ម្យ៉ាងទៀតមានការខុសគ្នាពី ពូជមួយទៅពូជមួយទៀត ក៏បណ្តាលអោយផលបានខុសគ្នា និង ស្ថិតនៅលើប្រភពផលិតផលដែរ គឺមានគំលាតពី ៣-១០ ភាគរយ ។ ការគ្រប់គ្រងការកាត់បន្ថយការជ្រុះរលួយផលិតផល ហើយអាចបន្ថែមទិន្នផលដោយប្រើ ២,៤-ឌុ (២,៤ ដេ ជាថ្នាំសំលាប់ស្មៅផង និង ជាអ័រម៉ូនផងក្នុងអត្រា ១០ ppm បាញ់ ទៅលើកញ្ចុំផ្កា និង នៅពេលចេញផ្កាស្រុះ និង អាចបន្ថែមទិន្នផលគ្រាប់ច្រើនជាង ២-៣ ដង ។ ប្រើ NAA (អិន អេ អេ ជាអ័រម៉ូនក្នុងអត្រា ១០ ppm ប្រើពីរដងបាញ់ទៅក្នុងកញ្ចុំផ្កាវិក និង អាចធ្វើអោយកាន់ផ្លែបន្ថែមច្រើនជាង ១០០ភាគរយ ។

២.២.៥ តម្រូវការបរិស្ថាន

ភ្លៀង និង សីតុណ្ហភាព គឺ ជាភាពចាំបាច់ណាស់ សម្រាប់ការបង្កើនផលិតផលស្វាយចន្ទី ។ នៅរដូវក្តៅ ដែលមានមេឃស្រលះរល្អ និង មានពន្លឺចាំងគ្រប់គ្រាន់ក្នុងកំឡុងពេលរដូវចេញផ្កា និង ដំណាក់កាលចេញផ្លែ វាផ្តល់ទិន្នផលល្អ ក្នុងពេលប្រមូលផល ។

ក. សីតុណ្ហភាព

ចំពោះស្វាយចន្ទី មិនត្រូវការអាកាស ធាតុក្តៅពេក ឬត្រជាក់ពេកទេ ។សីតុណ្ហភាពអាចស្ថិត នៅចន្លោះពី ២០ អង្សារសេ ទៅ ៣៦ អង្សារសេ ។

ខ. ពន្លឺ

ដំណាំស្វាយចន្ទីជារុក្ខជាតិត្រូវការពន្លឺព្រះអាទិត្យ និង មិនត្រូវការម្លប់ច្រើនទេ ។ ស្វាយចន្ទី ត្រូវការពន្លឺជាចាំបាច់នៅពេលចេញពន្លក និង ចេញផ្លែ ។ នៅក្នុងលក្ខខណ្ឌធម្មតា ស្វាយចន្ទីត្រូវការពន្លឺទាបបំផុតពី ២,០០០-២,៤០០ ម៉ោង ក្នុងមួយឆ្នាំ តែក្នុងដំណាក់កាលចេញផ្កា និង ផ្លែ ស្វាយចន្ទីត្រូវការពន្លឺ ១,២៨៥ ម៉ោង (វិច្ឆិកា ដល់ មីនា) ។

គ.ទឹកភ្លៀង

ការដាំដុះស្វាយចន្ទីដែលទទួលបានជោគជ័យ ភាគច្រើនទទួលបានទឹកភ្លៀង ៥ ខែ និង លទ្ធភាពនៃការស្រូបទឹកទុករបស់ដីបានល្អ។ ជាទូទៅដំណាំស្វាយចន្ទីអាចដាំបាននៅតំបន់ដែលមានភ្លៀងធ្លាក់ពី ៥០០ ម.ម ទៅ ៤,០០០ ម.ម ក្នុងមួយឆ្នាំ (តំបន់ដែលមានភ្លៀងធ្លាក់តិច ៥០០ ម.ម ក្នុងមួយឆ្នាំ និង តំបន់ដែលមានភ្លៀងធ្លាក់ច្រើន ៣,០០០ ទៅ ៤,០០០ ម.ម ក្នុងមួយឆ្នាំ) ។ ស្វាយចន្ទីមិនសូវត្រូវការទឹកពី ៤ ទៅ ៥ ខែ គឺនៅដំណាក់កាលចេញត្រួយ និង ចេញផ្លែ។

ឃ.សំណើមបរិយាកាស

ស្វាយចន្ទីអាចធន់ទ្រាំ នឹងតំបន់ដែលមានសំណើមបរិយាកាសទាប ដែលមានរយៈពេលវែង ផងដែរ។ បើមានសំណើមបរិយាកាសខ្ពស់ (ខ្ពស់ជាង៨០%)ក្នុងកំឡុងពេលកំពុងចេញផ្កា និង ចាប់ផ្តើមចេញផ្លែ គឺជាឥទ្ធិពលមិន ល្អដល់បរិមាណ និង គុណភាពរបស់ទិន្នផលស្វាយចន្ទី។

ង.ខ្យល់

ជាការល្អចំពោះស្វាយចន្ទី ល្បឿនខ្យល់គួរត្រឹមតែ ២ ទៅ ៧ ម ក្នុងមួយនាទី ឬ ២០ គ.ម ក្នុងមួយម៉ោង។

ច.ដី

ស្វាយចន្ទីជាប្រភេទរុក្ខជាតិមួយធន់ទ្រាំល្អ ចំពោះដីអាចដាំដំណាំស្វាយចន្ទីគឺអាចដាំលើដីគ្រប់ចំណាត់ថ្នាក់លើកលែងតែដី ដែលមានល្បាយឥដ្ឋច្រើនដែលជាដីជាទឹក ហើយដែលល្អនោះជាដីល្បាយខ្សាច់ មិនដក់ទឹក ស្រស់ទឹកល្អ។ ចំពោះដីបាសាល់ ឬដីក្រហមឡាតាវិតគឺជាប្រភេទដីដែលល្អបំផុតដែលផ្តល់ផលបានខ្ពស់ និង ផលិតផលមានគុណភាព។ ស្វាយចន្ទីអាចដាំនៅលើដីដែលមានរយៈកំពស់ ៧០០ ម ពីនីវ៉ូទឹកសមុទ្រ។

២.៣ ប្រភេទពូជ

- ពូជលឿង ពូជនេះនៅពេលដែលមានផ្លែពណ៌លឿង ផ្លែមានរាងមូល និង ខ្លះទៀតមានរាងមូលដូចផ្លែប៉ោម ។ ពូជនេះមានរសជាតិខុសគ្នាទៅតាមប្រភេទពូជផ្សេងៗ ខ្លះមានរស ជាតិផ្អែម ខ្លះជូរអែម និង ខ្លះទៀតមានរសជាតិភ្លាវ ។ ចំពោះគ្រាប់វិញភាគច្រើនមិនខុសគ្នាទេ ។ ចំពោះស្លឹកពូជលឿងនៅបរិវេណត្រួយមានពណ៌បៃតងលាយពណ៌លឿង ស្លឹកធំតែស្លឹង ។ ពូជលឿងគឺផ្តល់អោយទិន្នផលច្រើន ។
- ពូជក្រហម ពូជនេះនៅពេលទុំ ផ្លែវាមានពណ៌ក្រហម មានរាងដូចពូជពណ៌លឿងដែរ ហើយមានរសជាតិផ្សេងៗពីគ្នា ។ គ្រាប់មានរាងស្រដៀងគ្នាត្រួយពណ៌ត្នោត តែមស្លឹករមួរ និង មានកំរាស់ក្រាស់ ។
- ពូជនាំចូលពីប្រទេសថៃ និង វៀតណាម ៖
 - ពូជស៊ីសាកេត ៦០-១ ជាពូជដែលអោយផលខ្ពស់ ហើយអោយផលថេរ ជាពូជស្រាលខ្នាតនៃសាច់គ្រាប់ ភាគច្រើនស្ថិតនៅក្នុងលំដាប់ថ្នាក់លេខ ៣ នៃទីផ្សារពិភពលោក ។
 - ពូជស៊ីសាកេត ៦០-២ ជាពូជដែលអោយផលខ្ពស់ គ្រាប់ធំ ហើយសាច់គ្រាប់ភាគច្រើនស្ថិតក្នុងលំដាប់ថ្នាក់លេខ ២-៣ នៃទីផ្សារពិភពលោក ។
 - ពូជ PN1 មានប្រភពមកពីវៀតណាម មានសំបកគ្រាប់ស្លឹង

- ពូជ KH1 មកពីប្រទេសថៃផ្តល់ផលខ្ពស់នឹងកំពុងដាំនៅចំការស្វាយចន្ទីស្តង់
- ពូជ PH2 មកពីប្រទេសថៃផ្តល់ផលខ្ពស់នឹងកំពុងដាំនៅចំការស្វាយចន្ទីស្តង់

២.៤ គំរោងប្រព័ន្ធដំណាំដុះ

២.៤.១ ចន្លោះរង និង ដើម

ដំណាំចន្លោះរងមានការទទួលយកតិចតួចបំផុត នៅពេលមិនទាន់មានប្រព័ន្ធដាំដុះដំណាំស្វាយចន្ទីក្នុងកំរិតធំ ។ ពេលដែលមានការបង្កើតប្រព័ន្ធដាំដុះអោយមានទ្រង់ទ្រាយធំ (ដាំជាលក្ខណៈបណ្តុះកូននៅក្នុងចំការ) ដំណាំចន្លោះរង ចាប់ផ្តើមទទួលយកមកអនុវត្តន៍ ។

គំរោងនៃការដាំដុះស្វាយចន្ទី គឺ៖

- នៅពេលដាំឆ្នាំដំបូង ចំងាយ ៨ ម ពីដើមនីមួយៗ និង ៨ ម រវាងជួរនីមួយៗ ត្រូវនឹង ២៥ ដើម ក្នុងផ្ទៃដី ៤០ ម២ (ចំពោះដីបាសាល់ ចន្លោះដើម ពីដើមមួយទៅដើមមួយ គឺ ១២ ម ឬ ១៥ ម) ។
- នៅពេលមានអាយុ ៧ ទៅ ៨ ឆ្នាំ មែករបស់វានឹងប៉ះគ្នា ត្រូវកាប់ជួររវាងដើមនឹងដើមចេញ គឺនៅសល់គំរោង ៨ ម x ១៦ ម ត្រូវនឹង ១១ ដើមក្នុងផ្ទៃដី ៤០ ម២ ។
- ពេលមានអាយុ ១១ ទៅ ១២ ឆ្នាំ ត្រូវកាប់ដើមរវាងជួរចេញនៅសល់ ១៦ ម x ១៦ ម ត្រូវនឹង ៥ ដើម ក្នុងផ្ទៃដី ៤០ ម២ ។

យើងអាចដាំពួកជានេះ ព្រោះស្វាយចន្ទីនឹងផ្តើមអោយផលក្រោយពេលដាំដុះប្រមាណ ២-៣ ឆ្នាំ ហើយក្នុង កំឡុងពេលនោះ ការបែកមែករបស់វានៅមិនទាន់ប៉ះគ្នានៅឡើយ យើងអាចដាំគំរោងតូចជាង ៦ ម x ៦ ម គឺក្នុង ករណីយើងមិនដាំដំណាំនៅចន្លោះរង ការធ្វើរបៀបនេះគឺដើម្បីកុំអោយខាតដី អាចប្រមូលទុនបានមកវិញ និង ដាំពួក អាចកាត់បន្ថយនូវរុក្ខជាតិចង្រៃ ។ បើនៅលើដីមានជីជាតិ គួរដាំចំងាយរវាងដើម និង ជួរ ៣,៥ ម x ៣,៥ ម ។ ប៉ុន្តែ បើដីដែលខ្សោះជីជាតិត្រូវដាំចំងាយដើម និង ជួរ ៣ ម x ៣ ម នៅពេលដែលដើមលូតលាស់ធំឡើង ហើយមែករបស់ វាចាប់ផ្តើមប៉ះគ្នា យើងចាប់ផ្តើមកាប់ដើមចោល ។

២.៤.២ ចំណាំចន្លោះរង ឬ ចន្លោះជួរ (នគរេចរៀងនិទ)

ពពួកសណ្តែក ដូចជា សណ្តែកសៀង, សណ្តែកអង្កុយ, សណ្តែកដី, ចេក បន្លែត្រូវបានដាំនៅចន្លោះគុម្ព ។ ការដាំដុះដំណាំម្ចាស់ គឺជាដំណាំដែលមានអាយុក្រោម ២ឆ្នាំ បានផ្តល់នូវលក្ខណៈសេដ្ឋកិច្ចវិញក្នុង ៤-៥ ឆ្នាំដំបូង ។ ការដាំដុះដំណាំម្ចាស់នៅក្នុងស្នាមភ្លោះក្នុងចន្លោះរងដែលកាត់ទីជំរាល គឺអាចធ្វើបានល្អ និង ទទួលបានការចំណេញ ច្រើនជាងដំណាំផ្សេងៗ ដូចជា ដំឡូងឈើ ដំណាំចំណីសត្វ, រមៀត ។

ដើមស្វាវ និងអាកាស្យា ជាពពួកដើមឈើថាមពលដែលអាចដាំរវាងគ្នានឹងគ្នា ១.៥ម x ១.៥ម តាមបណ្តោយ ដំណាំស្វាយចន្ទី ។ យើងអាចធ្វើការដាំដុះដំណាំចំណីសត្វផងដែរ ព្រមទាំងដំណាំដីស្រស់ជាដំណាំចន្លោះរងអាចទទួល ផលរហូតដល់អាយុ ៥ ឆ្នាំ ដោយគ្មានការទទួលបានទីពេលពីដំណាំចំណីសត្វទេ ។ បើប្រព័ន្ធដាំជារបងមានចន្លោះរវាងជួរ (១០ម x ៥ម) គឺត្រូវបានអនុវត្តន៍ជាមួយដំណាំស្វាយចន្ទី ចន្លោះពីរជួរម្តង ប្រភេទឈើដាំនៅចន្លោះ ១-១,៥ ម ។

ប្រភេទដើមឈើត្រូវដាំចំងាយ ៣,៥ ម ពីដំណាំស្វាយចន្ទី មធ្យោបាយមួយទៀត គឺមានទំហំ ៣ ម៉ែត្រសម្រាប់ដាំដើមឈើ ២ ជួរ ។

ចំពោះដំណាំរមៀត ក៏អាចជាដំណាំចន្លោះរងបានដែរ ក្នុងកំឡុងពេល ៥ ឆ្នាំដំបូង ។

ស្វាយ ស្លា ខ្នុរ និង ដូង ជាដំណាំដែលមានអាយុច្រើនឆ្នាំដូចស្វាយចន្ទី អាចធ្វើជាប្រព័ន្ធដំណាំចំរុះបាន ។ ម្រេច និង វាល់នីឡាក៏អាចដាំនៅចន្លោះដើមស្វាយចន្ទីផងដែរ ។



ដំណាំចន្លោះរង (ម្រេច ម្ចាស់ ...)

២.៤.៣ ការដាំដំណាំគំរប់ដី (Cover Cropping)

ដោយការដាំដំណាំគំរប់ដី មានអត្ថប្រយោជន៍ជួយដល់ការទប់ទល់នឹងការហូរច្រោះ រក្សាសំណើមដី និង ធ្វើអោយដីមានជីជាតិថែមទៀតផង ហើយជួយក្នុងការកាត់បន្ថយការរំហូតពេលក្តៅខ្លាំងដោយដាំដំណាំគំរប់ដីមានដូចជា ពពួកសណ្តែកដី សណ្តែកអង្កុយ ស្មៅសេស្យានីញ៉ារូស្ត្រាតា (រូសេបាតា Rostratta) ។

២.៥ បច្ចេកទេសដាំដុះដំណាំស្វាយចន្ទី

២.៥.១ ការរៀបចំដំណាំស្វាយចន្ទី

ចំពោះដំណាំស្វាយចន្ទីដែលជាដំណាំឧស្សាហកម្មដែលមានរយៈពេលយូរ ហើយការដាំលើផ្ទៃដីធំទូលាយ ដូច្នេះទាមទារនូវការរៀបចំដីតាមលក្ខណៈបច្ចេកទេសអោយបានម៉ត់ចត់ ទើបគេអាចទទួលបានលទ្ធផលច្រើន ។

វិធីសាស្ត្រក្នុងការរៀបចំដីរួមមាន៖

- ការកាប់ឆ្ការព្រៃ
- ការសាងសង់ផ្លូវ
- ការសាងសង់ប្រឡាយទឹក
- ការដាំដំណាំគំរប់ដី

ការកាប់ឆ្ការព្រៃសំរេចដី

ចំពោះបញ្ហាកំលាំងពលកម្មគេអាចប្រើប្រាស់ កម្មករ និង គ្រឿងយន្ត ដើម្បីសំអាត និង រៀបចំដី ។ ចំពោះដើមឈើងាប់ គេត្រូវគរវាជាគំនររួចធ្វើការដុតដោយប្រុងប្រយ័ត្ន ។ ចំពោះគល់ឈើត្រូវអោយកម្មករ

កាប់ ឬ គាស់ ឬដោយម៉ាស៊ីន ។ ម្យ៉ាងទៀតបុស និង គល់ឈើត្រូវយកវាអោយអស់ពីដីរួចគរជាគំនរ ហាលអោយស្ងួត រួចដុតវាចោល ។ ចំពោះករណីដុតព្រៃជាទ្រង់ទ្រាយធំ ជាធម្មតាប្រព្រឹត្តទៅ ៦-៨ សប្តាហ៍ក្រោយ ពេលកាប់គ្នា ។

ការសង់ផ្លូវ

បន្ទាប់ពីដុតព្រៃរួច ការសង់ផ្លូវត្រូវគិតគូរជាបន្ទាន់ ដោយប្រយ័ត្ន និង ដោយធ្វើការកំណត់ អោយបានច្បាស់ ។ ផ្លូវត្រូវមានទទឹង ៥-៦ ម ងាយស្រួលដល់ការដឹកផលិតផល ។

ការសង់ប្រឡាយ

លក្ខណៈនៃប្រឡាយ: ផ្នែកបាតខាងលើពី ២-៦ ម ផ្នែកបាតខាងក្រោមពី ១,២-១,៨ ម ជំរៅ ១,៨-២,៧ ម ។ ដោយចន្លោះប្រឡាយមួយទៅប្រឡាយមួយមិនលើសពី ១០០ ម ហើយកូនប្រឡាយទាំងនោះ ត្រូវដឹកកែង និង ប្រឡាយមេ ដែលមានទំហំប្រែប្រួលពី ៖

- ផ្នែកបាតលើពី ១,៨-២,៧ ម
- ផ្នែកបាតក្រោមពី ០,៦-០,៩ ម

ជំរៅមាន ១,២-១,៨ ម ដើម្បីងាយស្រួលដល់ការដំណើរការគ្រឿងយន្ត កូនប្រឡាយដែលដឹកចូលចំការត្រូវ តែមានលក្ខណៈស្របគ្នាហើយមានទិសដៅតែមួយ ។

២.៥.២ ការរៀបចំដី

ការរៀបចំដីត្រូវធ្វើអោយបានរួចស្រេចនៅក្នុងខែមេសា ។

២.៥.៣ ការដឹករន្ត

គួរតែដឹករន្តដែលមានទំហំ ១ ម x ១ ម x ១ ម ចំពោះដីល្បាយខ្សាច់ ។ ចន្លោះដើម ៨ ម x ៨ ម ជាការ ល្អ ។ ក្នុងករណីដីជំរាលធ្វើចង្កូរកាត់ដីជំរាល ពី ១០-១៥ ម ។ ប្រសិនបើដីបន្ទាប់ពីស្រទាប់លើរឹងមានរាងដូចខ្លះ ដូច នេះទំហំរន្តត្រូវបង្កើតឡើងអោយធំ ១,២ ម x ១,២ ម x ១,២ ម ។ ស្វាយចន្ទីដាំនៅចន្លោះជួរ ៨ ម x ៨ ម ចន្លោះជួរនេះក៏ផ្តល់លទ្ធភាពក្នុងការលូតលាស់ដែរ ។ រន្តត្រូវដឹក ១៥-២០ ថ្ងៃ ដំបូងការដាំដុះ ហើយដាក់អោយ ត្រូវថ្ងៃ ដើម្បីកំចាត់កត្តាចង្រៃនៅក្នុងដី ។ បន្ទាប់មករន្តត្រូវបំពេញកំពស់ ៣,៤ ដោយលាយចំរុះគ្នាដូចជា ដីស្រទាប់ លើ ដីកំប៉ុស្តិ៍ ១១ គ.ក្រ និង ថ្មផ្សិតធម្មជាតិ ២០០ ក្រាម ។ ប្រសិនបើដីរាបស្មើ ការត្រៀមដីស្ទើរតែមិនចាំបាច់ធ្វើអ្វី ឡើយ គ្រាន់តែសំអាតស្មៅចង្រៃចេញ ឬ ក៏ធ្វើការគូរពីរដងហើយដាក់ដាំស្វាយចន្ទីអោយមានជួរតាមរបៀបរៀប រយ ។ ប៉ុន្តែដីដែលមានព្រៃ ត្រូវគាស់រំលើងយកគល់ចេញជាមុនសិន ដើម្បីងាយស្រួលក្នុងការថែរក្សា ប្រសិនបើជាដី ទួលគួរពង្រាបទៅតាមជំរាលដី ។ ម្យ៉ាងទៀតបើដីនោះចោតខ្លាំង ឬ ដីភ្នំ ការដាំដុះធ្វើឡើងជាកំណើរដើម្បីការពារ ការហូរច្រោះ និង ការបាក់ដី ។ ការត្រៀមដីគួរធ្វើអោយស្រេចនៅក្នុងរដូវក្តៅ ដែលអាចដឹករន្តនឹងដាំបាននៅក្នុង រដូវភ្លៀង ។

២.៥.៤ ការដាំដុះ

រុក្ខជាតិដែលអនុវត្តនីវិធីសាស្ត្រពង្រីកសរីរាង្គលូតលាស់ គឺទទួលបានផលខ្ពស់ជាទីគាប់ចិត្ត ។ ជួសអោយការប្រើប្រាស់ពូជតែមួយ ទៅមុខទៀតគេចូលចិត្តដោយប្រើ ពូជ ២-៤ ដើម្បីជៀសផុតពីបញ្ហាកត្តាចង្រៃ និង ពូជដែលឆាប់ចេញផ្កានៅដើមរដូវ ។

ការដាំបញ្ចូលគ្នារវាងពូជកណ្តាល និង ពូជធ្ងន់ គឺជាការល្អណាស់ ។ រុក្ខជាតិមានសុខភាពល្អត្រូវដាំដោយប្រុងប្រយ័ត្ន បន្ទាប់ពីយកថង់ប្លាស្ទិកចេញដោយមិនអោយប៉ះពាល់ដល់បូស ។ ដីដែលស្ថិតនៅកណ្តាលរណ្តៅកាយចេញដើម្បីដាក់កូនរុក្ខជាតិ ។ បន្ទាប់ពីដីបង្ហាប់ល្មមហើយ ដាក់រុក្ខជាតិចូលទៅក្នុងរណ្តៅដែលបានកាយដីចេញនោះ ។

ក្នុងករណីបំបៅការថែទាំគួរតែយកចិត្តទុកដាក់មុខតំណបំបៅ គឺតិចបំផុតលើ ៥ ស.ម ពីមាត់រណ្តៅសំអាតនឹងជួយអោយរកឃើញហើយបន្ទាប់មកកាត់ពន្លកដែលនៅគល់បូសតែនៅក្រោមមុខតំណបំបៅ ។ ផ្នែកដែលនៅសល់នៃរណ្តៅគួរបំពេញបន្តិចម្តងៗ ចាប់ពីបាតរណ្តៅ រយៈពេល ២ ឆ្នាំ ។

ការត្រៀមគ្រាប់ពូជសម្រាប់ដាំ

- ទម្ងន់គ្រាប់មិនស្រាលជាង ៥ ក្រាមក្នុង ១ គ្រាប់
- នៅពេលត្រាំទឹកគ្រាប់វាលិចទៅក្នុងទឹក

ពេលវេលាដាំដុះ

ទោះបីជាស្វាយចន្ទីវាផន់ និង ភាពរាំងស្ងួតក៏ដោយ ក៏នៅវគ្គដំបូងនៃការលូតលាស់វាត្រូវការទឹកដើម្បីការលូតលាស់ធុរីងប្តឹងដែរ ដូច្នេះត្រូវកំណត់រដូវដាំដុះអោយបានល្អ ។ រដូវកាលដែលសមរម្យសម្រាប់ការដាំដុះគឺដើមខែ មិថុនា ដល់ ខែកក្កដា វានឹងទទួលបានទឹកភ្លៀងរយៈពេល៣ខែ ម្យ៉ាងវិញទៀតគេអាចដាំវាបាននៅក្នុងខែសីហាដោយពុំសូវធ្វើ ការស្រោចស្រពច្រើន ។

ការបណ្តុះកូននៅក្នុងថ្នាលបណ្តុះ

យកគ្រាប់ទៅដាក់កប់ក្នុងថ្នាលដែលយើងក្រាលដីខ្សាច់កំរាស់ ១៥ ស.ម ។ ការដាក់គ្រាប់ត្រូវយកផ្នែកខាងផតចុះទៅក្រោម ហើយងើយខាងក្បាលគ្រាប់ឡើងបន្តិច រួចរោយខ្សាច់ពីលើគ្រាប់អោយបានកំរាស់ ២,៥០ ស.ម និងស្រោចទឹក ២ ដង ក្នុងមួយថ្ងៃ នៅពេលព្រឹក និង ពេលល្ងាចរយៈពេល ៦ ថ្ងៃ ក្នុងករណីមានភ្លៀងធ្លាក់មិនចាំបាច់ស្រោចទឹកទេ ។

ការបណ្តុះកូននៅក្នុងថង់ប្លាស្ទិក

ត្រៀមគ្រាប់ពូជដែលបានជ្រើសរើសរួចហើយ ទៅបណ្តុះក្នុងថង់ប្លាស្ទិកត្រូវធ្វើការត្រាំគ្រាប់រយៈពេល ២៤ ម៉ោង ទៅ ៤៨ ម៉ោង មុនពេលយកទៅបណ្តុះ ។ ថង់ប្លាស្ទិកគួរប្រើថង់ពណ៌ខ្មៅដែលមានទំហំ ១២,៧ ស.ម x ២០,៣ ស.ម ដោយប្រើថង់ជ្រៅកាន់តែល្អ បើថង់រាក់វាធ្វើអោយការចាក់បូសរបស់វាទាល់ដោយធ្វើការចោះរន្ធចំហៀងអោយបាន ពី

៤-៨ រន្ធ ដើម្បីបញ្ចេញទឹកពីក្នុងថង់ ។ ការបណ្តុះធ្វើឡើងដោយការផ្សំដីជាមួយនឹងផេះអង្កាម ដីទ្រាប់បាត ឬ កំប៉ុស្តិ៍នៅក្នុងអត្រា ៣ ៖ ១០ ៖ ១ ដោយប្របល់បញ្ចូលគ្នាអោយសព្វ ហើយច្រកចូលថង់ដែលបានធ្វើការត្រៀមទុក អោយសល់ពីមាត់ថង់ប្រហែល ១-២ ស.ម ។



បេះផ្លែដែលល្អគ្មានការបំផ្លាញ
ពីកត្តាចង្រៃ



ប្រឡេះគ្រាប់ពីផ្លែ



យកដីស្រទាប់លើឬដីមមោក



យកដីដែលល្អ



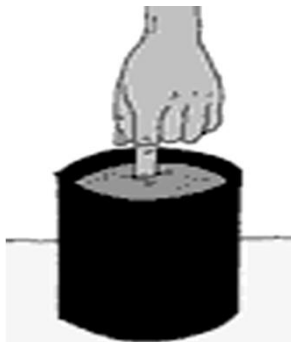
យកដីច្រកចូលក្នុងថង់ប្លាស្ទិក



បង្ហាប់វាឱ្យហាប់ល្អម



ថង់ប្លាស្ទិកដែលត្រៀមទុក



យកម្រាមដៃកាយប្រហោង
ល្អមដាក់គ្រាប់



ដាក់គ្រាប់ស្វាយចន្ទីចូលក្នុង
ប្រហោង



កាយដីលប់ពីលើគ្រាប់



ស្រោចទឹកកុំឱ្យខ្ចាយដី



ទុកឱ្យដុះលូតលាស់

រូបភាពការបណ្តុះកូននៅក្នុងថង់

វិធីដាំដោយគ្រាប់

វិធីនេះសមស្របចំពោះការដាំនៅលើផ្ទៃ ដីធំទូលាយ ករណីនេះមិនធ្វើអោយកូនរអាក់រអួលក្នុងការលូតលាស់ ហើយ ម្យ៉ាងទៀតមិនសូវចំណាយពលកម្មក្នុងការដាំដុះ ប៉ុន្តែត្រូវរងចាំថែរក្សានិងការដាំជួសចំពោះរណ្តៅណាដែលមិនដុះ ឬកូនមិនរឹងមាំ ។ ដាក់គ្រាប់ ២-៣ ក្នុង១រណ្តៅដាំតែម្តង ការកប់គ្រាប់មិនត្រូវអោយជ្រៅលើសពី ៦ ស.ម ទេព្រោះបើជ្រៅវាមិនដុះ ឬ បាត់បង់ចោលទេ ។ បន្ទាប់ពីកប់គ្រាប់រួចរាល់ហើយត្រូវធ្វើការស្រោចទឹកអោយបានល្អ ហើយធ្វើការបោចស្មៅ និង យកចំបើងមកគ្រប ដើម្បីការពារសំណើមមិនអោយមានការស្រោចទឹកជាញឹកញាប់ ។

នៅពេលស្លឹកដុះចេញនូវស្លឹកពិតប្រាកដ ឬ រឹងប៉ឹងហើយ ត្រូវធ្វើការដកដើមអស់ចេញអោយនៅសល់តែមួយដើម ។ ការដឹករណ្តៅកូនមានទំហំ ៥០ ស.ម x ៥០ ស.ម និង ជំរៅ ៥០ ស.ម ។

ការស្រោចស្រព

ប្រសិនបើខ្វះទឹក ធ្វើអោយការលូតលាស់វារអាក់រអួលយឺតយ៉ាវជាងធម្មតា ។ ដោយនៅឆ្នាំដំបូងគួរធ្វើការស្រោចទឹកនៅពេលគ្មានភ្លៀង ដើម្បីជួយបង្កើតសន្ទុះនៃការលូតលាស់អោយបានចំរើស និង ទទួលផលឆាប់ជាងប្រក្រតី ។ បើនៅរដូវប្រាំងគួរយកស្មៅ និង ចំបើងទៅគ្របត្រង់គល់ដើម្បីរក្សាសំណើមអោយបានយូរ ។

នៅឆ្នាំបន្ទាប់ទៀត ត្រូវធ្វើការស្រោចទឹកនៅរដូវក្តៅដែលមានរយៈពេលយូរៗតែប៉ុណ្ណោះ ការស្រោចទឹកធ្វើអោយដើមលូតលាស់បានល្អ ហើយប្រការសំខាន់ គឺរក្សាសំណើមនៅក្នុងចន្លោះរងដាំដុះ គឺត្រូវភ្ជួរតាមចន្លោះមុនពេលអស់ទឹកភ្លៀង ។ ស្វាយចន្ទីអាចដុះលូតលាស់នៅតំបន់ដែលមានលក្ខណៈទឹកភ្លៀងតិចតួច ។ ទោះបីវាបន្ថែមប្រពន្ធស្រោចស្រពកំឡុងពេលរដូវក្តៅក៏ដោយ ជាពិសេសខែមករាដល់ខែមិនាត្រូវផ្តល់ទឹករយៈពេលពីរអាទិត្យម្តងៗ ២០០ ល.ដ.។ នេះជាលទ្ធផលស្រាវជ្រាវ មួយទទួល បានពីមជ្ឈមណ្ឌលស្រាវជ្រាវដំណាំស្វាយចន្ទីរបស់ឥណ្ឌា ហើយផ្តល់ផលទ្វេដងបើបរិមាណនៃការផ្គត់ផ្គង់ទឹកដែលល្អគឺប្រើប្រាស់ការសំរក់ទឹកក្នុងអត្រា៦០-៨០លីត្រ ក្នុងមួយដើម ក្នុងមួយថ្ងៃ នៅរយៈពេល ២ថ្ងៃបន្ទាប់ពីការចេញផ្កាដំបូងរហូតដល់ចេញផ្លែ និង ការវិវត្តន៍ ។

ស្វាយចន្ទីមិនអាចប្រឈមមុខនឹងការលិចទឹកបានទេ នៅតំបន់ដែលមានភ្លៀងធ្លាក់ច្រើន គួរតែរៀបចំប្រពន្ធបង្ហូរ ទឹកចេញ ។

ការថែទាំទូទៅលើដំបូងការចាស់

កំឡុង ២-៣ ឆ្នាំម្តង សួនចាស់នៃដំណាំស្វាយចន្ទី មានម្តប់ដោយខ្លួនឯងហើយត្រូវធ្វើការតាក់តែងមែកដើម្បីសំរួលដល់ខ្យល់ និង ពន្លឺចាំងចូលគ្រប់គ្រាន់ដើម្បីសំរួតដីល្អ ។ ការតាក់តែងមែកត្រូវធ្វើឡើងនៅក្នុងខែសីហា និងការកាត់ ចុងក្រោយ ត្រូវលាប Bordeaux 10% ។

២.៥.៥ ការបោះបង្គោលជាប់កូនឈើ និងគំរូដី

បន្ទាប់ពីការដាំកូនបំបោយកបង្គោលទៅចុងភ្ជាប់ ។ ធ្វើដូចនេះដើម្បីបង្កាការខូចខាតដល់កូនបំបោ ដោយសារខ្យល់ចំពោះដីដែលនៅជុំវិញកូនជាតិគ្រប់គ្រប និងស្លឹកស្ងួត ឬ ស្លឹកស្រស់សម្រាប់ការពារសំណើមកុំអោយបាត់បង់ ។



គ្របគំរូបស្លឹកកូនជាតិ និង ឈើទប់ដើម

២.៥.៦ ការកាត់មែកស្វាយចន្ទី (ចំពោះដើមដាំដោយគ្រាប់ ត្រកូល និង សាគ)

ដើមដាំដោយគ្រាប់ និង ដើមបំបោដោយត្រួយក្រោយពេលដាំបានអាយុ ១-៣ ឆ្នាំ ត្រូវពិនិត្យលើការបោះមែក(គូរោន)ក្នុងដើមនីមួយៗ បើសង្កេតឃើញថាដើមណាមានគូរោនមិនល្អគួរកាត់មែកខ្លះ ចោលរួមទាំងមែកដាច់ និង មែកដែលមានជំងឺ ។ ការកាត់នេះអោយនៅសល់ដងដើមតែមួយដើម្បីរក្សាគូរោនអោយបានសមរម្យ និង ងាយស្រួលថែរក្សាការកំចាត់សត្រូវស្វាយចន្ទី។ ពេលវាមានអាយុ ១-៣ឆ្នាំ គួរកាត់មែកក្រោមអោយផុតពីដីកំពស់៩០ស.ម។ សម្រាប់ ដើមអោយផលហើយនៅពេលប្រមូលផល រួចក៏គួរកាត់មែកចេញខ្លះដោយកាត់មែកនៅផ្នែកខាងក្នុងគូរោន។ ចុងរដូវភ្លៀង ឬមុនរដូវចេញផ្កាប្រមាណ ៣ខែត្រូវកាត់មែកខ្លះចេញនៅពេលកាត់ រួចហើយនិងមានរាងគូរោនសមរម្យហើយ ជៀសវាងពីជំងឺ និង សត្វល្អិតដោយងាយរក្សា និង ងាយប្រមូលផលហើយទទួលទិន្នផលបានច្រើនជាងមិនកាត់មែក ។

២.៦ ការអភិរក្ស ដី និងទឹក

នៅក្នុងករណីដីជំរាលចាំបាច់ដឹករណ្តៅបណ្តោយ ២-២,៥ ម ទទឹង ០,៣ ម ជំរៅ ០,៤៥ ម ចំងាយ ២ ម ពីដើមនៅផ្នែកខាងលើទីជំរាល។ ករណីស្មើល្អត្រូវដឹករណ្តៅរាងជារង្វង់ ឬ ជាការ៉េ ចំងាយពីដើម ២ ម ជំរៅ ០,៣ ម និងមាត់រណ្តៅ ទំហំ ០,៣ ម គួរតែដឹកដីជុំវិញដើម។ បន្ទាប់ពីការងារលើកដី ជុំវិញដើមគួរតែប្រើប្រាស់គំរូបសារធាតុ

សិក្ខាបង្រៀនដល់សិស្សអំពីការប្រើប្រាស់ដីធម្មជាតិ ហើយម្យ៉ាងទៀត ជៀសវាងការប៉ះពាល់ដោយផ្ទាល់ និងជាមធ្យោបាយ សម្រាប់ការការពារសំណើមដីនៅរដូវក្តៅ ។



ការដឹករណ៍នៅជុំវិញគល់ដើម្បីកាត់បន្ថយការហូរច្រោះដីជាតិ



ការជិះសំអាតពីក្រោមគល់ដើមធម្ម

ការពង្រាយសារធាតុសរីរាង្គជុំវិញគល់

២.៧ ការការពារកត្តាចង្រៃ

កត្តាចង្រៃគឺជាករណីចំបងបំផុតដែលមានការប៉ះពាល់ខ្លាំងលើទិន្នផល និង គុណភាពរបស់ផលិតផលដំណាំស្វាយ ចន្ទី។ ជាទូទៅផលិតផលស្វាយចន្ទីមិនប្រើប្រាស់ថ្នាំគីមី និង ជីគីមី មានតំលៃលើផលិតផលដែលប្រើប្រាស់សារធាតុ គីមី ។ ទោះបីជាយ៉ាងណាក៏ដោយនៅពេលដែលនិយាយពីការប្រើសារធាតុគីមីដើម្បីការពារ និងព្យាបាល អ្នកកសិកម្ម ជំនាញនៅតាមតំបន់គួរពន្យល់ទៅសិក្ខាកាម ឬកសិករ ថានេះជាជម្រើសចុងក្រោយដែលយើងយកមកអនុវត្តន៍ ។ ពេល ដែលប្រើប្រាស់ថ្នាំសំលាប់សត្វល្អិតខុស នោះនាំឱ្យពួកគេមានបញ្ហាផ្នែកសុខភាព នៅពេលកំពុងតែអនុវត្តន៍ និង បញ្ហា ដល់បរិស្ថានបើសិនជាជាតិគីមីមានការប៉ះពាល់ទៅលើសត្វមានប្រយោជន៍ ឬ ក៏ហូរចូលទៅក្នុងបឹងប្តូរ ស្ទឹង ។ ប៉ុន្តែការ ពិចារណាដ៏សំខាន់គឺទៅលើការចំណាយរបស់ពួកគេ ។ សម្រាប់អ្នកដែលមានទំហំផ្ទៃដីតូចគ្មានការប្រើប្រាស់ ជាតិគីមី និង ចំណេញលើការបំផ្លាញសត្វល្អិតខ្លះឱ្យវិនាស ជាងការប្រើប្រាស់សារធាតុគីមីដែលមានតំលៃថ្លៃ ។

អ្នកកសិកម្មជំនាញនៅតាមតំបន់គួរតែសំគាល់ពីគោលនយោបាយរបស់ក្រសួងកសិកម្ម រុក្ខាប្រមាញ់ និង នេសាទ កំពុងជំរុញនូវផលិតផលផ្នែកចំនីអាហារនៅក្នុងប្រទេសកម្ពុជា គ្មានជាតិគីមី ។

ខាងក្រោមនេះគឺជាកត្តាចង្រៃមួយចំនួន ដែលមានវត្តមានតាមតំបន់ភាគច្រើននៅកម្ពុជាហើយផ្តល់ផលប៉ះពាល់ទៅលើដំណាំស្វាយចន្ទី៖

២.៧.១ ខ័ទី

ខ័ទីរលួយគល់ និង បួស

ក លក្ខណៈបំផ្លាញ

កើតឡើងនៅថ្នាលបណ្តុះកូន កូនក្នុងថង់ ឬ ថ្នាលបណ្តុះកូន ។ លក្ខណៈនៃការបំផ្លាញគឺវាបំផ្លាញនៅបរិវេណគល់ និង បួស ដំបូងឃើញឆ្នុតតាមគល់ និង បន្ទាប់មកទៅជាពណ៌ត្នោតឬពណ៌ខ្មៅ បន្ទាប់ត្រួយ និង ស្លឹកចាប់ផ្តើមស្រពោន និង ងាប់នៅពេលបន្ទាប់ ។ នៅបរិវេណគល់អាចឃើញសរសៃពណ៌ស និង នៅពេលដកដើមចេញឃើញរលួយបួសនឹងមានពណ៌ខ្មៅ ។ ជំងឺនេះអាចកើតនៅលើស្លឹក ដែលមានលក្ខណៈដូចរលាកទឹកក្តៅហើយទ្រនុងស្លឹកដែលនៅជាប់ស្នាមរលាកនោះមានពណ៌ខ្មៅ ជំងឺនេះរាតត្បាតនៅរដូវភ្លៀង ។

ខ វិធានការកំចាត់ និង ការពារ

ការការពារធ្វើឡើងដោយរៀបចំដីអោយរាបស្មើ ជ្រាបទឹកបានល្អ ហើយការដាក់គ្រាប់បណ្តុះមិនអោយជ្រៅពេកទេ ការដាក់ដីអាសូតត្រូវបន្ថយខ្លះ ឬ ហាលដីអោយបានល្អ ឬ ធ្វើ Fumigation (បង្កុយសារធាតុផ្ទាំគីមីដើម្បីសំលាប់ពពួកមេរោគបង្កជំងឺ) ដីជាមួយមេទិលប្រម៉ាយ ក្នុងអត្រា ០,៥ គ.ក្រ ក្នុងដី ១ ម^៣ ។

ខ័ទីរលួយផ្លែ

ក លក្ខណៈបំផ្លាញ

កើតឡើងពីផ្សិតមួយប្រភេទដែលរាតត្បាតនៅពេលចេញផ្លែ នៅក្នុងខែមិនា ដល់ ខែកក្កដានៅពេលដែលផ្លែចាប់ផ្តើមទុំ ។ ផ្លែ វាមានលក្ខណៈពណ៌ខ្មៅហើយរីកធំពេញផ្លែទាំងមូល ជួនកាលគេសង្កេតឃើញមានផ្សិត ឬ បាក់តេរីប្រភេទផ្សេងៗចូលរួមបំផ្លាញ ដែលធ្វើអោយរលួយមានសណ្ឋានជាពពុះជួនកាលវាក៏កើតនៅលើផ្លែខ្លីផងដែរ ។ តែជួនកាលវាបំផ្លាញទៅលើគ្រាប់ និង កព្ពុំផ្តុំដែលធ្វើអោយរលួយមានពណ៌ខ្មៅ បន្ទាប់មកក៏ធ្វើអោយផ្តុះរោយ ។

ខ វិធានការកំចាត់ និង ការពារ

ការកំចាត់ដោយប្រើថ្នាំ គូប្រាវីត (ដុផរាវីត)ក្នុងអត្រា ៥០-៦០ ក្រាមក្នុងទឹក ២០ លីត្រ ។ ថ្នាំគូប្រាវីត(ដុផរាវីត)ជាថ្នាំសំលាប់ពពួកផ្សិតដែលបង្កភាពចង្រៃលើដំណាំ ។

ខ័ទីចំណុចនៅលើស្លឹក ឬ ខ្លោចស្លឹក(Brown Leaf Spot Disease)9តសេតាលេប្យូតិស sp.)

ក លក្ខណៈបំផ្លាញ

វាកើតឡើងដោយសារផ្សិតច្រើនប្រភេទ ដែលសង្កេតឃើញនៅលើដើមស្វាយចន្ទីមានអាយុមិន លើស ២ឆ្នាំ ។ ភ្នាក់ងារបង្កគឺផ្សិតឈ្មោះ ប៉េស្តាលូតិយ៉ា អេសប៉េ (Pestalotia sp.)ធ្វើអោយស្លឹកកើតមានចំណុចពណ៌ប្រផេះហើយព័ទ្ធដោយពណ៌ត្នោតក្រហមដែលមានទំហំ ០,២-២ ស.ម ហើយតែងកើតនៅលើស្លឹកចាស់ ។ ជាពិសេស

វត្តមានរបស់វាច្រើនកើតឡើងចាប់ពី ខែកញ្ញា ដល់ ធ្នូ ។ យើងអាចប្រើល្បាយ ប័រដូ(ពៀរដេ១០២) លាយហើយ កំហាប់ ១% ខបង្ករអុក ស៊ីក្លូរីដ ០,៣០% ឬ បែនឡែត ០,៣០% ។

ផ្សិតមួយប្រភេទទៀតឈ្មោះ **កូឡិចទ្រីដុម អេសប៉េ** កើតនៅលើស្លឹកខ្ចី និង ផ្សិតឈ្មោះ **សេកូស្តេវ៉ា អេសប៉េ** ធ្វើអោយស្លឹកមានចំណុចជ្រុងៗពណ៌ត្នោតមានទំហំ ០,១-០,៤ ស.ម បើសិនមានការរាតត្បាតខ្លាំងធ្វើអោយស្លឹក និង មែកស្ងួតហើយបែក ។

ខ វិធានការកំចាត់ និង ការពារ

- ស្លឹកដែលជ្រុះ ត្រូវប្រមូលហើយដុតចោលនៅខាងក្រៅ ចំការ ។
- ផ្តល់ដី នៅជុំវិញដើមនៅដើម រដូវក្តៅ ។
- ការពារនូវសំណើមចំការ ទាំងរុក្ខជាតិដែលត្រូវការពារ និង ដំណាំដែលដុះចេញដោយឯកឯង ។
- ការកំចាត់ត្រូវបាញ់ថ្នាំដែលមានសារធាតុទង់ដែងជាមួយនឹងម្ខាងសិលា បាញ់លើស្លឹកក្រោយពេលរដូវ ភ្លៀង ឬ ប្រើ គូប្រាវីត(ថ្នាំសំលាប់ផ្សិត)អត្រា ៥០-៦០ ក្រាម លាយទឹក ២០ លីត្រ បាញ់ម្តងម្កាល ។



រោគសញ្ញាជំងឺអុជស្លឹកលើស្លឹកស្វាយចន្ទី

ជំងឺក្រៀមកញ្ចុំផ្កា (Flower Cluster Faded Disease)

ក នគរណៈបំផ្លាញ

កើតឡើងដោយសារផ្សិតមួយប្រភេទ ដែលធ្វើអោយកញ្ចុំផ្កាស្លាប់មានពណ៌ត្នោតចាស់ផ្កានឹងរុះរោយ បើសិនកាន់ផ្នែកក្រៀមមុនកំណត់ដែរ ។ ផ្សិតប្រភេទនេះផ្តើមបំផ្លាញទៅលើទងកញ្ចុំផ្កាអាការៈនេះកើតឡើងក្រោយ ពេលដែលមានការបំផ្លាញដោយសារមមាចភ្លើងនឹងជាភ្នាក់ងារចំលងផ្សិតបន្ថែមទៀតផង ។

ខ វិធានការកំចាត់ និង ការពារ

ការការពារត្រូវបាញ់ថ្នាំការពារពពួកមមាចដែលជាប្រភេទចំលងតែបើឃើញមានការបំផ្លាញរួចទៅ ហើយត្រូវប្រើថ្នាំបេនឡេត ៥០ ភាគរយក្នុងអត្រា ៥-១២ ក្រាម ជាមួយទឹក ២០ លីត្រ ។



ជំងឺក្រៀមកញ្ចុំផ្កា

២.៧.២ សត្វល្អិតចង្រៃ

ដួងចោះដើម Cashew Stem and Root Borer (CSRB) (*Plocaederus obesus*)

ក នគរណៈបំផ្លាញ

ដើមស្វាយចន្ទីចាស់ទទួលរងនូវការបំផ្លាញពួកដងចោះដើមច្រើន ។ មេវាពងដាក់នៅក្នុងសំបកឈើ ដែលប្រេះនៃដើម ឬ នៅលើបួស ។ វាចោះស៊ីសាច់ឈើខ្លីនៅក្រោមសំបក ហើយនៅពេលវាធំអាចចោះស៊ីដើមមែក និង ធ្វើអោយស្លឹកមានពណ៌លឿងហើយជ្រុះ និង ធ្វើអោយមែកស្ងួតហើយងាប់ បើសិនមានការចោះបំផ្លាញខ្លាំង ធ្វើ អោយស្វាយចន្ទីងាប់បាន ។ រន្ធ និងកំទេចឈើព្រមទាំងជំរុំត្រូវបានយើងឃើញយ៉ាងច្បាស់នៅលើដើមដែលជាកន្លែង ដែលត្រូវបានបំផ្លាញដោយដង ។

បើសិនបានឃើញដូច្នោះត្រូវធ្វើការកាប់មែកដែលបំផ្លាញចោល ហើយបំផ្លាញដងចោលដោយដុតមែក នោះ ដើម្បីមិនអោយរីករាលដាលទៅទៀត បន្ទាប់ពីនេះបើមានមេរបស់វាមកពងដាក់នៅបរិវេណ ដើម គល់ និង បួស ។

ខ វិធានការកំចាត់ និង ការពារ

យកលូសទន់ចាក់ចូលទៅក្នុងរន្ធដីកឡើ ត្រូវរុកចូលអោយជ្រៅរហូតដល់លីសំលេង ឬ ទឹកសៗ រាង ពពុះបៀវារៈចេញបង្ហាញថាបានកំចាត់កូនដង្កូវ ឬ ដីកឡើនៅក្នុងរន្ធនោះហើយ ។ ផ្នែកសំបកដែលយើងឈូសលាង និង ទឹកល្អាយ ប័រដូ ១០ ភាគរយ ។ ហើយយកប្រេងម៉ាស៊ីនដែលប្រើហើយមកលាប លើដើមពីដីឡើងមកលើប្រវែង១ ម គេប្រើប្រាស់ក្នុងខែកញ្ញា វិច្ឆិកា និង មករា ការពារការព្យាបាលពងប្រេងស្លោក៏អាចធ្វើការលាងសំអាត ដើមផងដែរ ។ គេធ្លាប់ឃើញដើមដែលមានបរិវេណសំបុកដែលមានការបំផ្លាញលើស ៥០ ភាគរយ ឬមានពណ៌លឿង លើស្រទាប់ លើសវិរាងលូតលាស់យ៉ាងក្រាស់ហើយកត្តាចង្រៃនៅតែកើតឡើង និង បន្តចំលងមេរោគនិងសំដែងចេញទៅដើម ផ្សេងៗ នៅរដូវក្រោយបន្តទៀត ។ ដូច្នោះការធ្វើអនាម័យត្រូវដកដើម ឈើណាដែលហួសពេលព្យាបាល និង កំចាត់ ចោលភ្លាមៗស្របពេលដឹងការរាលដាលលើដើមផ្សេងៗជាច្រើនទៀតត្រូវ កំចាត់ចេញដើម្បីទប់ទល់នឹងការកើតឡើង ជាថ្មីនៃពពួកចំលងមេរោគ ។ ដូចជាមានកើតឡើងនូវហេតុការណ៍បំផ្លាញ ក្នុងកំឡុងពេលកំពុងប្រមូលផលគ្រាប់ (កុម្មៈ ដល់ ឧសភា) ដើមឈើភាគច្រើនអាចធ្វើការកត់ចំណាំ និង រកវិធានការព្យាបាលភ្លាមដូចនេះពពួកដង្កូវមិនអាច ធ្វើអោយមានស្នាមបំផ្លាញច្រើនទេ ។



ដង្កូវស្ទឹងដើម និង បួស(លូតលាស់)



មេចំណាស់ពេញវ័យ



រោគសញ្ញាបំផ្លាញចុងចូរ

មូសតែ Tea Mosquito Bug (TMB) (*Helopeltis antonii*)

ក លក្ខណៈបំផ្លាញ

មូសតែអាចកាត់បន្ថយទិន្នផល ៣០-៤០ ភាគរយ ដោយបំផ្លាញពីរផ្នែកខ្លី កញ្ចុំផ្កា និង ផ្លែខ្លីធ្វើការចុច ជញ្ជក់ពីរផ្នែកខ្លី និងគ្រាប់ខ្លី និងផ្លែ លទ្ធផលបង្កើតជាសំលាកខ្មៅ ។ សំលាកទាំងអស់នេះមាននៅលើពន្លក និង កញ្ចុំផ្កា

ដោយសារជំងឺរលួយត្រួយ ឬ ជំងឺនៅផ្កា។ រុក្ខជាតិអាចតែចេញពីការវាយប្រហាររបស់មូសតែ ប្រសិនបើត្រួយថ្មីចេញ មានភាពយឺត ។ ការដាំដុះពូជកណ្តាល ឬ ពូជធ្ងន់ ត្រូវរៀបចំយុទ្ធសាស្ត្រឱ្យបានត្រឹមត្រូវដើម្បីគេចផុតពីមូសតែ ។ កត្តា ចម្រែនឹងអាចវិលមកវិញ ៣ ដង កំឡុងពេលរដូវដុះចេញមែកថ្មី ចេញផ្កា និង ផ្លែ នៅពេលចំការមានចំណីអាហារដូច ជាកាកសំណល់សរីរាង្គ ។



សញ្ញាណមូសតែបំផ្លាញ

មូសតែដំណាក់កាលពេញវ័យ

ខ វិធានការកំចាត់ និង ការពារ

- ជំរុញឱ្យមានសត្វមានប្រយោជន៍ជាពិសេសស សត្វអង្រ្កង ដើម្បីធ្វើការកំចាត់មូសតែ ។
- ដុតសំរាមបង្ហូរនៅលើខ្យល់ដើមដេញវាក្នុងរដូវបំផ្លាញរបស់សត្វមូសតែ
- ប្រើប្រាស់ថ្នាំសំលាប់សត្វល្អិត គីណាល់ហ្សូស១២៥5 EC)- 0.05% , កាបាវីល (50% WP)- 0.01% , ហ្សូស្វាមីដុង (85% WSC) - 0.03%

ជំនួញមូលស្លឹក

ក លក្ខណៈបំផ្លាញ

ដង្កូវប្រភេទនេះកើតពីមេអំបោមួយប្រភេទ ដែលធ្វើការបំផ្លាញ ស្លឹកស្វាយចន្ទីនៅពេលស្លឹកខ្ចី ។ មេ អំបោពងដាក់ក្រោមស្លឹក នៅពេលវាញាស់ជាដង្កូវវាក៏មូលស្លឹកអោយកោងទៅមកនៅផ្នែកក្រោម និង លើនៃស្លឹក ធ្វើអោយមើលឃើញជាខ្សែពណ៌សដូចហ្វីលជាផ្លូវខ្សែជាដុំដូចប្រជ្រុយ ។ បើស្លឹកចាស់ធ្វើអោយរហូសស្លឹក ហើយមុខ រហូសនឹងដាច់ចេញ ។

ខ វិធានការកំចាត់ និង ការពារ

ការការពារ និង កំចាត់ គឺនៅពេលស្វាយចន្ទីចេញត្រួយត្រូវបាញ់ថ្នាំ ផូស ក្នុងកំរិត ២០ សេ.សេ ក្នុង ទឹក ២០ លីត្រហើយ និង សេរីន ៤០-៥០ ក្រាម ក្នុងទឹក ២០ លីត្រ ។ ការបាញ់ត្រូវធ្វើឡើងនៅពេលផ្កាមិនទាន់រីកបើ មិនដូច្នោះវានឹងបំផ្លាញនូវសត្វល្អិតដែលជួយនាំលំអង ។

ដង្កូវចោះផ្លែ

ក លក្ខណៈបំផ្លាញ

ដង្កូវកើតឡើងពីមេអំបោមួយប្រភេទដែលពងដាក់មែក និង កញ្ចុំផ្កានៅពេលពងព្យាសបានជាដង្កូវ នៅលើមែក ឬ លើកញ្ចុំផ្កាដោយបន្ទុះទុកនូវស្នាមជាខ្សែនៅតាមគន្លងដែលវាវាវ ។ ដង្កូវនេះនឹងចោះចូលក្នុងផ្លែ ឬ គ្រាប់ហើយធ្វើការបំផ្លាញផ្នែកខាងក្នុង ធ្វើអោយផ្លែស្ងួតស្រពោនហើយជ្រុះគ្រាប់វិញនឹងវិវត្តន៍មិនប្រក្រតីគឺធ្វើអោយ ស្ងួតហើយស្ងួត ។

ខ វិធានការកំចាត់ និង ការពារ

នៅពេលស្វាយចន្ទីផ្តើមចេញផ្កា ត្រូវបាញ់ថ្នាំសំលាប់សត្វល្អិត ឈ្មោះអាសូម្រ៊ីន ២០ សេ.សេ ក្នុងទឹក ២០ លីត្រ ។



រូបសញ្ញាណនៃដង្កូវចោះផ្លែ និង គ្រាប់

ស្រីងង្វាក់

ក លក្ខណៈបំផ្លាញ

វាជាសត្រូវដ៏សំខាន់មួយចំពោះស្វាយចន្ទី ទាំងនៅជាដង្កូវ និង ពេញវ័យ ដែលធ្វើការជញ្ជក់រុក្ខស ពីស្លឹក ផ្កា និង ផ្លែខ្លី ។ វាជញ្ជក់មានលក្ខណៈខុសៗគ្នា ដែលភាគច្រើនគេឃើញមានស្រមោចនៅទីនោះដែរ ព្រោះវាស៊ី ស្រីងង្វាក់ ។ បើសង្កេតឃើញស្រមោចនៅទីណា ប្រាកដជាមានស្រីងង្វាក់នៅទីនោះ ហើយមានឱ្យតែពណ៌ខ្មៅ ។ វាធ្វើការរាត ត្បាតខ្លាំងនៅពេលអាកាសធាតុរាំងស្ងួត ។ ស្រីងង្វាក់មានបីប្រភេទ ភាគច្រើនវាបំផ្លាញនៅតំបន់ត្រូពិកហើយប្រជាករ វាកើន ឡើងនៅរដូវក្តៅ

ខ វិធានការកំចាត់ និង ការពារ

បើឃើញការបំផ្លាញរបៀបនេះ ត្រូវប្រើថ្នាំសំលាប់សត្វល្អិតអាសូម្រីន ១០-១៥ សេ.សេ លាយទឹក ២០ លីត្រ ឬប្រើថ្នាំ នូវាត្រុន ១៥-២០ សេ.សេ លាយទឹក ២០ លីត្រ ឬ សេរីន ៤៥ ក្រាមលាយជាមួយទឹក ២០ លីត្រ បាញ់នៅពេលចេញ ត្រួយ ផ្កា និង ផ្លែ។ បាញ់ ០,០៥ ភាគរយ អង្កាសុលហ្វូន(ជាថ្នាំសំលាប់សត្វល្អិត)ឬ ផូស្វាមីដុងពេលចេញពន្លកត្រួយ ដំបូង និង គ្រាប់ដំបូងវាមានឥទ្ធិពលក្នុងការការពារ ។

២.៧.៣ ស្ទើរចម្រុះ

ការធ្វើស្មៅឡើងវិញ ច្រើនដងជាការល្អ រហូតដល់ដើមឈើមានម្លប់ បែកបែកសាខាគ្របទៅលើស្មៅ។ ដើម្បីកំចាត់ការលូតលាស់ស្មៅត្រូវសំអាត ២ ដង ក្នុង ១ ឆ្នាំ។ ការធ្វើស្មៅលើកទី១ ត្រូវអនុវត្តន៍មុនពេលភ្លៀងធំ ចំងាយ ២មតិដើមមេ ហើយស្មៅដែលសេសសល់ក្នុងចន្លោះត្រូវកាត់អោយខ្លី។ ការសំអាតស្មៅលើកទី២ ធ្វើឡើងនៅខែវិច្ឆិកាដល់ខែធ្នូ ដើម្បីជួយសំរួលដល់ការប្រមូលផល ។ បញ្ហាសំខាន់មួយទៀតនៅក្នុងការដាំស្វាយចន្ទី គឺរុក្ខជាតិចង្រៃដែលកើតឡើងជាប្រចាំនៅក្នុងចំការនៅចន្លោះដើមមានរុក្ខជាតិចង្រៃ យើងត្រូវធ្វើការសំអាតវា ព្រោះវាជាប្រភពនៃការចំលង នូវជំងឺ និង ជាជំរកសត្វល្អិត ម្យ៉ាងទៀតបើមានរុក្ខជាតិចង្រៃនោះ វានឹងពិបាកក្នុងការចូលធ្វើការងារ មិនថាតែចំពោះការដាក់ដី ឬ ការប្រមូលផលឡើយ ។

វិធីកំចាត់រុក្ខជាតិចង្រៃនៅពេលដើមនៅតូច ១-២ឆ្នាំ គួរធ្វើការចំរះស្មៅក្នុងមួយឆ្នាំអោយបានពីរដង បើសិនផ្ទៃដីធំធេង គួរប្រើប្រាស់នៅថ្នាំកំចាត់ស្មៅចង្រៃ ដើម្បីចំណេញកំលាំងពលកម្ម ។

២.៧.៤ ការការពារភ្លើង

ជាកត្តាសំខាន់មួយក្នុងការដាំស្វាយចន្ទី គឺភ្លើងនឹងអាចនេះនៅរដូវហូតហែងក្រោយពេលអស់ទឹកភ្លៀងត្រូវភ្ជួរ ឬជិះស្មៅដើម្បីការពារភ្លើង ព្រោះមុនពេលអស់ទឹកភ្លៀងរុក្ខជាតិចង្រៃដុះច្រើន បើយើងជិះវារួចយើងទុកវាអោយរលួយជាដី ប៉ុន្តែវាមិនរលួយភ្លាមនោះទេ ដូច្នេះវាអាចបង្កអោយនេះបានយ៉ាងងាយ ។

នៅពេលវាមានអាយុ ៨ ឆ្នាំ គួររោន វាប៉ះគ្នានឹងធ្វើអោយវាម្លប់និងធ្វើអោយស្មៅវាមិនអាចដុះបានហើយមិនបាច់បារម្ភរឿងភ្លើងឡើយ ។

២.៨ ការប្រើប្រាស់ដី

២.៨.១ ដីកំប៉ុស្តិ៍

ដើមស្វាយចន្ទីដែលពេញវ័យបានផលិតម៉ាស់ស្ងួត ២០ គ.ក្រ ក្នុងមួយឆ្នាំ។ គួរដាក់បន្ថែមទៀតនូវជីកំប៉ុស្តិ៍ ៣៣ គ.ក្រ ឬ ៥០ គ.ក្រ នៃ FYM (កាកសំណល់នៅក្នុងកសិដ្ឋាន) មុនពេលខ្យល់មូសុងមកដល់ ។ ការដាក់ជីគួរដាក់ក្នុងកំរិត ១ ភាគនៃជីកំប៉ុស្តិ៍ ៣ ភាគស្លឹកឈើស្ងួត សម្រាប់រុក្ខជាតិនៅខ្លី ហើយបន្ថែមបន្តិចម្តងៗ រហូតដល់រុក្ខជាតិអាយុ៥ឆ្នាំ ។ ជីកំប៉ុស្តិ៍ត្រូវដាក់ក្នុងរង្វង់សម្រាប់រុក្ខជាតិចាស់ (២០-៣០គក្រ) ហើយ គ្របគល់ដោយ សារធាតុសរីរាង្គ ។ ប្រសិនបើមានសំរាមស្ងួតគួរតែផ្តល់មិនបាច់ធ្វើការបែងចែកជាដំណាក់កាល ។ ការបាញ់ទឹកនោមគោ ១ លីត្រលាយទឹកធម្មតា ៦-១០ លីត្រ (១០:១០ ពង្រាវ) ឬ ជីកំប៉ុស្តិ៍ទឹក ១ លីត្រ លាយទឹកធម្មតា ៤០ លីត្រ (១០:៤០ពង្រាវ)

បាញ់លើស្លឹកត្រួយខ្លី និង កញ្ចប់ផ្កាជួយសំរួលដល់ការលូតលាស់បានល្អ ហើយក៏ទប់ទល់ជាមួយ ការវាយប្រហារពីជំងឺ និងកត្តាចង្រៃជាពិសេសសត្វមូសតែ ។



ការប្រើប្រាស់ជីកំប៉ុស្តិ៍

២.៤.២ ជីគីមី

ដំណាំស្វាយចន្ទីចូលចិត្តជីទ្រាប់បាត ឬ ជីកំប៉ុស្តិ៍ចាប់ពីមានអាយុ ៦ ខែ ដើម្បីជួយអោយវាមានការលូតលាស់ និង ដើមរឹងមាំ ចំពោះជីគីមីក៏អាចប្រើបានដែរ ។ បរិមាណជីត្រូវដាក់ទៅតាមអាយុកាល និង ទិន្នផល បើអាយុច្រើន ឬ នៅពេលបានទិន្នផលខ្ពស់ត្រូវប្រើអោយបានច្រើន ដើម្បីបំពេញបន្ថែមនៅការខ្វះខាត ។

ក-ការប្រើប្រាស់ជី

- នៅអាយុ ១-៣ ឆ្នាំ គួរប្រើប្រភេទជី ១២-២៤-១២ ដាក់កំរិត ២៥, ១០០ ឬ ២០០ ក្រាម ក្នុងមួយដើម
- នៅអាយុ ៤-៧ ឆ្នាំ ប្រើប្រភេទជី ១៥-១៥-១៥ ដាក់កំរិត ២០០-៣០០ក្រាម ក្នុងមួយដើម
- នៅអាយុ ៨ ឡើងប្រើប្រភេទជី ១៣-១៣-២១ ដាក់កំរិត ៣០០- ៥០០ ក្រាម ក្នុងមួយដើម

ខ-របៀបដាក់ជី

- ការដាក់ត្រូវពិនិត្យចុងមែកបើវាដល់ត្រឹមណាយើងត្រូវធ្វើការដាក់ជីត្រឹមនោះ ហើយការដាក់ត្រូវ ដាក់ជុំវិញដើម ដោយគួរកប់ ។
- ការភ្ជួរមិនត្រូវភ្ជួរអោយចូលជ្រៅទៅក្នុងរង្វង់នៃកំពែងជីជុំវិញដែលស្ថិតនៅក្រោមមែកដែលបោះ ចេញឡើយ ព្រោះអាចប៉ះពាល់ដល់បូសត្រូវបែងចែកជីជាបួនចំណែក ដោយ ៣ ចំណែកដាក់ជុំវិញ កំពែងជី និង មួយចំណែកទៀតដាក់ក្នុងដីទូលជុំវិញដើមតែមិនត្រូវដាក់អោយជិតដល់គល់ឡើយ ព្រោះអាចធ្វើអោយសំបកដងដើមរលួយ និង ធ្វើអោយងាប់ដើម យើងត្រូវដាក់ជីនៅតាមរង្វង់ នៃកំពែង ព្រោះចុងបូសចាក់ចេញតាមខ្សែដេកបានប្រវែងកំពែង ហើយជាប្រភេទឬសស្រូបយក ជីជាតិ សម្រាប់ចិញ្ចឹមដងដើម ។

គ-ពេលវេលាដាក់ជី

- ការដាក់ជីត្រូវដាក់បីដងក្នុងមួយឆ្នាំ គឺ
 - លើកទី១ នៅដើមរដូវភ្លៀង

-លើកទី២ នៅចុងរដូវភ្លៀង

-លើកទី៣ នៅពេលកាន់ផ្លែ គឺចុងខែ មករា និង ខែ កុម្ភៈ

ដោយពេលដាក់ដីរាល់លើត្រូវធ្វើការស្រោចទឹក ដើម្បីអោយដីរលាយជ្រាបចូលក្នុងដីហើយបូសអាច
ស្រូបយកជីតាមរយៈការស្រូបយកទឹកទាន់ពេល ។

២.៩ ការប្រមូលផល និងការកែច្នៃគ្រាប់ស្វាយចន្ទី

២.៩.១ ការប្រមូលផល

ជាប្រក្រតីស្វាយចន្ទីនឹងផ្តើមឱ្យផលគ្រាប់បូងពេលអាយុ ២-៣ ឆ្នាំ ដោយផ្តើមចេញផ្កាតាំងពីខែធ្នូ រហូតដល់ ខែ
កុម្ភៈ អាស្រ័យទៅតាមពូជស្រាល កណ្តាល និងច្រូង គឺអាចប្រមូលផលនៅក្នុងខែកុម្ភៈដល់ខែឧសភា។ នៅក្នុងដើម
មានផ្លែទុំមិនបានស្រុះគ្នាទេ ជាមធ្យមគឺប្រមូលផលយ៉ាងតិច ៤ ដង ដែលធ្វើឡើងតាមរយៈពេលមួយសប្តាហ៍ ម្តង។
ការប្រមូល ផលគួរប្រមូលផលយកផ្លែទុំ និងផ្លែដែលធ្លាក់នៅលើដី បើប្រមូលផលផ្លែដែលមិនទាន់ទុំល្អ គ្រាប់
ដែលបានមកត្រូវស្វិតតូច គុណភាពទាប មិនអាចប្រើជាគ្រាប់ពូជបាន ។

ការប្រមូលផលត្រូវប្រើកន្ត្រក ឬ ជាល ជៀសវាងធ្វើឱ្យផ្លែជាំសម្រាប់ការលក់ដូរនៅក្នុងស្រុកទាំងផ្លែ ទាំង
គ្រាប់ តែបើចង់បានគ្រាប់ដែលមានគុណភាពល្អសម្រាប់ការនាំចេញ គួរទុកផ្លែឱ្យជ្រុះឯកឯងប៉ុន្តែត្រូវប្រញាប់ប្រឡេះ
គ្រាប់ចេញឱ្យទាន់ពេល ព្រោះអាចធ្វើឱ្យគ្រាប់ឆ្លងជំងឺស្លិតពីផ្លែ។ បន្ទាប់មកត្រូវយកទៅហាលថ្ងៃយ៉ាងតិច ៣-៥ ថ្ងៃ
ដើម្បីបន្ថយសំណើមនៅក្នុងគ្រាប់ដោយរក្សាសំណើមមិនឱ្យលើសពី ១២ ភាគរយ ដើម្បីរក្សាទុកឱ្យបានយូរដោយមិន
រលួយចោល។ បន្ទាប់មកត្រូវបែងចែកគ្រាប់លិចទឹក និងគ្រាប់អណ្តែតទឹក ឬគ្រាប់តូចដាក់ដោយឡែក ។

ផលិតផលក្នុងរយៈពេលកំពុងចំរើនលូតលាស់គឺមានអាយុតិចនៅឡើយ វាឱ្យផលតិចហើយនឹងកើនឡើងជា
បន្តបន្ទាប់រហូតដល់មានអាយុ ១០ ឆ្នាំ។ ស្វាយចន្ទីឱ្យផលឡើងចុះទៅតាមឆ្នាំ ដី និងការថែរក្សា ហើយអាស្រ័យ
អំណោយផលនៃអាកាសធាតុ។ នៅកន្លែងដែលមានជីជាតិល្អដីជ្រាបទឹកល្អ និងមានការថែរក្សាបានត្រឹមត្រូវ ដើម
ស្វាយចន្ទីអាចនឹងមានអាយុ ៧០-១០០ ឆ្នាំ តែទិន្នផលជាអតិបរិមា មិនលើសពី ២៥ ឆ្នាំឡើយ។ ជាមធ្យម ៣-៥ ឆ្នាំ
ឱ្យទិន្នផល ប្រមាណ ១-៣ គ.ក្រ ក្នុងមួយដើម អាយុពី ៦-១០ឆ្នាំ ឱ្យទិន្នផលជាមធ្យម ៥-២០គ.ក្រ ក្នុងមួយដើម
និងអាយុ ១០ឆ្នាំ ឡើងទៅឱ្យទិន្នផលជាមធ្យម ១០-៦០ គ.ក្រ ក្នុងមួយដើម ។

២.៩.២ បច្ចេកទេសបកសំបកគ្រាប់ស្វាយចន្ទី

ឧស្សាហកម្មបកសំបកគ្រាប់ស្វាយចន្ទី ជាឧស្សាហកម្មដែលប្រើកំលាំងពលកម្មនៅក្នុងពេលអនាគតបានច្រើន
គឺថា ជួយរកការងារឱ្យមនុស្សមួយចំនួនធំនៅក្នុងការងារបកសំបកគ្រាប់ស្វាយចន្ទី និង កោសសំអាតគ្រាប់រហូតដល់
ការជ្រើសរើសគ្រាប់ទៅតាមខ្នាត និង ស្តង់ដារអន្តរជាតិដើម្បីនាំចេញទៅក្រៅ។ ការបកសំបកមួយផ្នែកធំ នៅប្រទេស
វៀតណាម និង ថៃ គឺប្រើឧបករណ៍ប្រើដៃ ពោលគឺប្រើកំលាំងពលកម្ម នៅមិនទាន់បំពាក់គ្រឿងចក្រឱ្យពេញលេញ នៅ
ឡើយ ហើយការងារនេះក៏ដូចនៅប្រទេសកម្ពុជាដែរ។ បញ្ហាសំខាន់ក្នុងការបកសំបកគឺក្រោយពេលបក រួចបានគ្រាប់
ពេញលេញ មិនបែកបាក់ ហើយគ្រាប់មានពណ៌ស និង មានតំលៃខ្ពស់ជាងគ្រាប់ដែលបែកបាក់ឬគ្រាប់មានពណ៌ ស្រតាំ ។

ដោយហេតុថាសំបកក្រៅរឹង ហើយពិបាកបក ដោយមិនឱ្យសាច់គ្រាប់បែកបាក់នោះគឺ នៅមានជីវសំបកអាច បណ្តាលឱ្យមានបញ្ហាដល់ស្បែកបានទៀតផង ។ ការបកសំបកគ្រាប់ស្វាយចន្ទី ឱ្យមានភាគរយសាច់គ្រាប់ខ្ពស់នោះត្រូវ ត្រៀម គ្រាប់សម្រាប់បក ។ គេអាចធ្វើបានស្រួលដោយលីង ឬ បំពងគ្រាប់ តែបច្ចុប្បន្នរោងចក្រមានការរីកចំរើន ដោយ ធ្វើការស្ទាវគ្រាប់ ហើយយកគ្រាប់មកហាលឱ្យស្ងួតដែលអាចបន្ថែមប្រសិទ្ធិភាពដល់ការបកសំបក មិនឱ្យខូចដល់សាច់ គ្រាប់ខាងក្នុង ។ សម្រាប់សិប្បកម្មដែលមានលក្ខណៈគ្រួសារ វិធីដែលសមស្របដែលគេបានកែលំអកន្លងមក យើងបែង ចែកទៅតាមសំដាប់ដោយផ្សេងៗដូចជា៖

ការហាលគ្រាប់មុនពេលរក្សាទុក

សំណើមគ្រាប់ស្វាយចន្ទីពេល ប្រមូលផលមានសំនើមខ្ពស់ទៅតាម អាកាសធាតុ កន្លែងផលិតសំនើម គ្រាប់ដែលហាល និង រយៈពេលនៅលើដីមុនពេលប្រមូលផល ។ គ្រាប់ដែលមានសំនើមខ្ពស់នឹងធ្វើឱ្យកើតផ្សិតខ្សោះ រសជាតិ និង ក្លិនជូរ ដែលធ្វើឱ្យគុណភាពធ្លាក់ចុះ ។ សំណើមគ្រាប់នៅកន្លែងរក្សាទុកមិនឱ្យលើសពី ៩% ដែលអាចរក្សា ទុក ដល់ ៣ ដោយមិន ឱ្យគ្រាប់ខូចគុណភាពឡើយ ។

ការហាលគ្រាប់ក្រោយពេលប្រមូលផល ជាកត្តាចាំបាច់ត្រូវធ្វើឱ្យបានសំរេច បើសិនមានការខូចខាត ដោយសារសំណើមខ្ពស់មិនអាចកែលំអបាន ដោយធ្វើការហាលឡើងវិញនោះទេ ។ ការហាលគ្រាប់ដោយកំដៅព្រះ អាទិត្យ ធ្វើបាននៅ លើទីលានរាបស្មើមិនសើម ហើយត្រូវពង្រាយគ្រាប់ឱ្យស្តើងត្រូវពន្លឺបានសព្វ ។

ការហាលគ្រាប់ ធ្វើឡើងដោយពេលវេលាផ្សេងៗពីគ្នា ទៅតាមទីកន្លែង អាកាសធាតុ និង សំណើម របស់គ្រាប់ ។ សំណើមគ្រាប់ជាមធ្យម ១៣ ភាគរយ អាចហាលថ្ងៃរយៈពេល ៣ ថ្ងៃ និងធ្វើសំណើមចុះមកនៅត្រឹម ៩ ភាគរយ ដោយហាល ៨ ម៉ោង ក្នុងមួយថ្ងៃ ដែលក្នុងនោះសីតុណ្ហភាពបរិយាកាស ៣០ អង្សារសេ និង សំណើម បរិយាកាស ៧០ ភាគរយ ។

ការរក្សាទុក

ការរក្សាទុកគ្រាប់ស្វាយចន្ទីធ្វើឡើងតាមរបៀបផ្សេងៗពីគ្នានៅលើផ្ទៃដែលស្ងួត ។ គ្រាប់ដែលហាល រួចហើយអាចដាក់ក្នុងជាលឬស្សីបានយូរតែបើផ្ទៃរក្សាមានសំណើមខ្ពស់ គេនិយមប្រើផ្ទៃរក្សាចាក់បេតុង និង ប្រក់ស័ង្ក សីហើយធ្វើឱ្យខ្យល់អាកាសចេញចូលបានល្អ ។ ការរក្សាទុកត្រូវយកចិត្តទុកដាក់ជាងគេទៅលើ “ សំណើមរបស់គ្រាប់ ។

ការត្រៀមគ្រាប់មុនធ្វើការបកសំបក

ការត្រៀមគ្រាប់មុនពេលធ្វើការបកសំបក ជាកត្តាសំខាន់មួយ ព្រោះថា គ្រាប់ស្វាយចន្ទីមានសំបករឹង ហើយស្ងួតណាស់ ។ ការដែលមិនបានត្រៀមគ្រាប់ ឬក៏ត្រៀមគ្រាប់ខុស និងធ្វើឱ្យការបកសំបកមានការលំបាកហើយ ទទួលបានគ្រាប់បែកបាក់ចំពោះអ្នកបកដែលមិនសូវស្អាតជំនាញ ។

ការត្រៀមគ្រាប់ស្វាយចន្ទីមុនពេលបក គឺគេធ្វើការលីង តែឥឡូវគេប្រើវិធីស្ទាវ ប៉ុន្តែមានបញ្ហា ចំពោះបរិស្ថាន ម្យ៉ាងវិញទៀតត្រូវការបច្ចេកទេសនៅកន្លែងផលិតឱ្យបានស្អាតជំនាញ ព្រោះមានការកំណត់ពេលវេលា និង សីតុណ្ហភាពឱ្យបានច្បាស់លាស់ បើមានការប្រហែស នឹងត្រូវធ្វើឱ្យគ្រាប់ស្វាយចន្ទីខូចគុណភាព ។ ក្រុមបច្ចេកទេស កសិកម្ម បានធ្វើការសិក្សាស្រាវជ្រាវកន្លងមកឃើញថា ការត្រៀមគ្រាប់ដោយការស្ទាវដែលជាវិធីប្រើនៅក្នុងរោង ចក្រនៅប្រទេសថៃ និង វៀតណាម ។ គេបានធ្វើការសាកល្បង ហើយឱ្យផលជាទីពេញចិត្តសម្រាប់ការត្រៀមគ្រាប់ទុក

ជាមុន គឺជាគ្រាប់ក្នុង និង សំបកគ្រាប់ព្រែកចេញពីគ្នា ហើយសំបកនោះមិនស្ងួត ងាយស្រួលក្នុងការបក ម្យ៉ាងទៀត អ្នកដែលមិនសូវស្អាតក៏អាចធ្វើបានដែរព្រោះការដាំទឹកឱ្យពុះមិនមែនជាការងារលំបាកឡើយ ។

វិធីត្រៀមគ្រាប់ដោយការស្ងោរមានលំដាប់ដោយដូចតទៅ ដាំទឹកឱ្យពុះក្រញូលហើយយកគ្រាប់ មកដាក់ក្នុងឆ្នាំងទឹកកំពុងពុះនោះ រយៈពេល១៥នាទីក្រោយមកលើកឆ្នាំងទៅចាក់ផ្ទេរយកគ្រាប់ដាក់ចំរោះទឹក ។ បន្ទាប់ មកយកគ្រាប់នោះទៅហាលថ្ងៃ ១-២ ថ្ងៃ ដោយឱ្យគ្រាប់នៅមានសំណើមត្រឹម ៩ ភាគរយ ទើបយកគ្រាប់ទៅបក ។

ចូរប្រយ័ត្នកុំដាក់គ្រាប់ច្រើនហួសប្រមាណ ព្រោះអាចធ្វើឱ្យសីតុណ្ហភាពទឹកថយខ្លាំង គួរបង្ហូរភ្លើងឱ្យទឹក ពុះក្រញូលនៅពេលដាក់គ្រាប់ចូល (យកល្អគួរប្រើចង្ក្រានហ្គាស) ។ ពេលស្ងោរមិនចាំបាច់កូរឡើយ វាអាចធ្វើឱ្យខូច បង់បាន ព្រោះគ្រាប់នឹងក្រញូលទៅតាមទឹកពុះដោយឯកឯង ។ កុំស្ងោរគ្រាប់ឱ្យលើស ៥ នាទី ព្រោះធ្វើឱ្យគ្រាប់មាន សំណើមខ្លាំងបណ្តាលឱ្យពន្យាពេលក្នុងការហាលថ្ងៃ ។

ការជ្រើសរើសគ្រាប់ស្វាយចន្ទីដោយម៉ាស៊ីនសម្រាប់បកសំបក

រោងចក្រក្រៅប្រទេសគឺគេធ្វើឱ្យបានផលល្អ មិនថាប្រើកំលាំងមនុស្ស ឬ គ្រឿងម៉ាស៊ីនស្វ័យប្រវត្តិ ឡើយ គេត្រូវការជ្រើសរើសគ្រាប់ទៅតាមទំហំជាមុនសិន ឱ្យសមស្របទៅនឹងឧបករណ៍ ។ ការធ្វើឱ្យមានប្រសិទ្ធិភាព គឺជាកត្តាមួយបន្ថែមតំលៃទៅលើគ្រាប់ ។

គេបានបង្កើតប្រដាប់ជ្រើសរើសដោយងាយមួយ ដែលអាចជ្រើសរើសបានពីរទំហំ ។ ការជ្រើសរើសនេះ គឺធ្វើយ៉ាងណាឱ្យគ្រាប់ត្រូវនឹងមុខកាំបិតសម្រាប់បក ដើម្បីធ្វើឱ្យការបកមានប្រសិទ្ធិភាពខ្ពស់ ។ ក្រៅពីនេះគេអាច ជ្រើសរើសគ្រាប់ ទៅតាមទម្ងន់គ្រាប់ ព្រោះទម្ងន់នេះអាចទាក់ទងទៅនឹងទំហំរបស់គ្រាប់ ។

ប្រដាប់ជ្រើសរើសទំហំគ្រាប់គឺប្រើកន្ត្រងមានខ្នាត១៦,៥ម.ម x ២៩ម.ម ដែលមានលទ្ធភាពជ្រើស រើសបាន ២០០គ.ក្រ គ្រាប់ស្រស់ក្នុងមួយម៉ោង ។ ប្រដាប់ជ្រើសរើសនេះមាន ២ ខ្នាត គឺគ្រាប់ដែលមានកំរាស់ ០-១៦ម.ម និង គ្រាប់ដែលមានកំរាស់ធំជាង ១៦ ម.ម មានលទ្ធភាពជ្រើសរើស ៩១,៥ % ។

ការជ្រើសរើស ទៅតាមទម្ងន់គ្រាប់ មាន២ខ្នាតដែរគឺទម្ងន់រវាង ០-៥ ក្រ ក្នុងមួយគ្រាប់ និងធំជាង ៥ ក្រ ក្នុងមួយគ្រាប់ ។ នៅពេលគេយកទៅបកសំបកគឺឱ្យត្រូវតាមខ្នាតគ្រាប់ និង មុខកាំបិតសម្រាប់បកយើងឃើញថា សកម្មភាពខាងលើមានប្រសិទ្ធិភាព ដល់ទៅ ៩៧,៥ភាគរយ ។

ការបកសំបកគ្រាប់

ការបកសំបកគ្រាប់ស្វាយចន្ទីបានវិវត្តន៍ទៅតាមតំរូវការទីផ្សារអន្តរជាតិ ។ បញ្ហាសំខាន់ចំពោះការ បកសំបក គឺភាពមិនដូចគ្នានៃគ្រាប់ ។ យើងចង់បានគ្រាប់ដែលបកហើយមានលក្ខណៈល្អមិនបែកបាក់ និងមានពណ៌ស ល្អ ។ គេបានបង្កើតប្រដាប់បកសំបក ជាដំបូងមានដងសម្រាប់ ឆាក និង វិលប្រើដោយដៃឬជើង ។

- ការបកសំបក គេត្រូវសង្កត់ផ្នែកកាំបិតទៅលើគ្រាប់ស្វាយចន្ទី ស្នាមពុះត្រង់ ហើយអាចម្ជូលសំបកគ្រាប់ចេញ បានយ៉ាងស្រួលរហ័សរហួន ហើយគ្រាប់មិនខូចសំបកខាងក្នុងផង ។
- ប្រដាប់បកសំបក និងគ្រឿងបន្លាស់អាចធ្វើឡើង និងទិញបានដោយងាយ ចំណាយទុនតិចធ្វើអោយមានការ កាត់បន្ថយនូវទុនក្នុងការបកសំបក ហើយរយៈពេលបង្វិលទុនបានឆាប់រហ័ស និងអាចបំពាក់នៅក្នុងរោងចក្រ ធំៗ បាន ។ ងាយស្រួលប្រើប្រាស់មិនចាំបាច់អ្នកប៊ុនប្រសព្វពេកទេ ។

- អាចប្តូរផ្នែកកំបិតនិង ទំហំកំបិតបានយ៉ាងងាយដើម្បីឱ្យសមស្រប និងគ្រាប់ពូជផ្សេងៗ ដែលរាប់បញ្ចូលទាំង ទំហំគ្រាប់ដែលបានយកមកបកសំបក ។ ប៉ុន្តែផ្នែកកំបិតដែលមានទំហំខ្លាតទូទៅអាចប្រើក្នុងការបកសំបក គ្រាប់បានល្អស្មើតែគ្រប់ទំហំខ្លាត ព្រោះគ្រាប់ដែលបានជ្រើសរើសមកមានទំហំប្រហាក់ប្រហែលគ្នា ។
- រឺសំរដែលជាគ្រឿងបន្លាស់មួយបែបអាចទិញបានដោយងាយ តំលៃថោក ព្រមទាំងអាចទ្រទម្ងន់បានល្អហើយ គេអាចធ្វើដងគំនាស់ធ្ងន់ និង រឹងមាំដើម្បីប្រើបានយូរ ។

នៅប្រទេសថៃ និង វៀតណាមដែលគេមានប្រដាប់បកសំបក ដោយប្រើកំលាំងមនុស្ស។ ប្រដាប់បកសំបក ប្រើកំលាំងមនុស្សគឺមានដងឆាកសង្កត់ចុះ ហើយក្រោយមកទៀតមានការវិវត្តន៍បន្តិចគឺប្រើជាន់ដោយជើង វាអាស្រ័យ ទៅលើ ភាពប៉ិនប្រសព្វរបស់អ្នកបក។ ប៉ុន្តែប្រដាប់បកសំបកដែលមានដងឆាកសង្កត់ចុះហើយមូរសំបក ចេញមិន ចាំបាច់បច្ចេកទេស អ្វីឡើយនៅក្នុងការត្រៀមគ្រាប់ ឬអ្នកបកសំបកចំណានពេកទេ។ ប្រដាប់បកសំបកមួយប្រភេទ ទៀតធ្វើបានរហ័ស និង ប្រើដើមទុនខ្ពស់ហើយវាមិនសមស្របទៅនឹងស្ថានភាពប្រទេសកម្ពុជានាពេលបច្ចុប្បន្ន ឡើយ។ ម្យ៉ាងទៀតប្រដាប់បកសំបកដែលមានដងឆាកសង្កត់ និង មូរសំបកចេញ ប្រភេទប្រើដោយដៃ និង ជាន់ដោយជើងជា ប្រភេទមួយដែលសមស្របសម្រាប់ប្រទេសកម្ពុជា ព្រមទាំងជួយរកការងារឱ្យមនុស្សទៀតផង។

ក្រៅពីប្រដាប់បកសំបកខាងលើ មានប្រភេទចាស់មួយទៀតគឺប្រដាប់បកដោយប្រើកំលាំងយោលដែល ប្រើបានស្រួល តែនៅមិនទាន់ធ្វើការកែច្នៃ ភាគច្រើនទទួលបានគ្រាប់បែកបាក់។ ប្រដាប់បកសំបកខាងលើត្រូវបានគេ កសាងឡើងហើយយកមកសាកល្បងអំពីប្រសិទ្ធភាពរបស់វាដែលប្រើល្បឿនរង្វិលបួនប្រភេទគឺ ៨០០, ៩០០, ១.០០០ និង ១.១០០ ដុំ ក្នុងមួយនាទី ។ គ្រាប់ស្វាយធីត្រូវបានបែងចែកជាប្រាំខ្លាត ទៅតាមទម្ងន់គឺស្រាលជាង ៥,៥-៦ក្រ ៦-៧ក្រ ៧-៨ក្រ និង ធ្ងន់ជាង ៨ក្រាម ក្នុងមួយគ្រាប់ ហើយខ្លាតនីមួយៗយកទៅបន្ថែមសំណើមដោយត្រាំប្រេង រុក្ខជាតិដែល មានសីតុណ្ហភាព ១៨០អង្សារសេ រយៈពេល២នាទីកន្លះ ក្រោយមកច្របល់ជាមួយអង្កាមរហូតដល់ស្ងួត ។ បន្ទាប់មកយកទៅដាក់ចូលក្នុងចានយោល ធ្វើឱ្យវាចែកទៅតាមទម្ងន់គ្រាប់នីមួយៗ។

ការដាក់គ្រាប់សំបកក្នុងឡ

ការសំបកគ្រាប់មានគោលបំណងធ្វើឱ្យសំបកក្នុងស្ងួតងាយស្រួលក្នុងការបក និង បានបន្ថយសំនើម គ្រាប់ព្រមទាំងអាចការពារសត្វល្អិត និង ផ្សិតក្នុងពេលស្ងួត។ ក្រោយពីការសិក្សាកន្លងមកបានឱ្យជាបទពិសោធន៍គេ គួរដាក់សំបកក្នុងសីតុណ្ហភាព ៧០អង្សារសេ រយៈពេល ៣០-៤៥នាទី និង ធ្វើឱ្យគ្រាប់មានសំណើមត្រឹម ៤-៥ ភាគរយ ដែលសម ស្របទៅនឹងការបកសំបក។ បើសំនើមទាបជាងនេះនៅពេលបក និង ធ្វើឱ្យគ្រាប់បែកបាក់បាន។ ឡដែលគេប្រើសំបក នៅប្រើចរន្តអគ្គីសនីដែលធ្វើឱ្យកំដៅថេរ ហើយផ្តល់កំដៅបានល្អ។

ការបកសំបកក្នុង

ក្រោយពីបានសិក្សាលើពួកថា ពូជស្វាយធីត្រូវបានផលយ៉ាងច្រើនក្នុងការបកសំបកក្នុង ដែលក្រោយពីការ សាកល្បងរួច អ្នកបច្ចេកទេសបានឱ្យដឹងថាការបកសំបកក្នុងបានដោយដៃ ឬប្រើកូនកំបិតតូចៗជួយសំរួលក្រោយពេល

គ្រាប់ត្រូវបានកំដៅក្នុងឡ ។ វិធីនេះដើម្បីឱ្យគ្រាប់មានពណ៌សដូចគ្រាប់នៅស្រស់មិនទាន់ឆ្លងកាត់ការស្ងោរ និង កំដៅ ក្នុងឡ ។

ការជ្រើសរើសទំហំគ្រាប់មុនពេលស្តុក

ការជ្រើសរើសទំហំគ្រាប់មុនពេលស្តុក គឺជាការជ្រើសរើសដោយដៃ ឬ គេប្រើកម្រៃង្វែងដែលអាចព្យួរ គ្រាប់ដែលល្អបាក់បែកខ្លះ ពណ៌ស្រគាំចេញពីគ្នា បែកចេញទៅតាមលំដាប់ថ្នាក់នៃគ្រាប់ទៅតាមតំរូវការអ្នកទិញ ។ ប៉ុន្តែបើបានជ្រើសរើសដោយលំដាប់ជ្រើសរើស អាចកាត់បន្ថយពេលវេលា និងកំលាំងពលកម្មបាន ។

ការជ្រើសរើសទំហំខ្នាតគ្រាប់ និងចាត់ថ្នាក់គុណភាព

ការជ្រើសរើស និងការចាត់លំដាប់ថ្នាក់គ្រាប់ស្វាយចន្ទី ដើម្បីនាំចេញត្រូវធ្វើទន្ទឹមនឹងការបកសំបក ក្នុង និង ចាត់លំដាប់ថ្នាក់ក្នុងការលក់ដូរ ។ សាច់គ្រាប់បែងចែកជាបីពួកធំៗ គឺគ្រាប់ដែលមានពណ៌ស គ្រាប់មានពណ៌ ខ្លោច និង គ្រាប់ស្ងួត បាក់បែក ម្យ៉ាងទៀតគេអាចបែងចែកតាមរបៀបដូចតទៅនេះ ៖

ក. ការបែងចែកទៅតាមទំហំគ្រាប់

- គ្រាប់ដែលមានចំនួនគ្រាប់មិនលើស ១៥០ គ្រាប់ ក្នុងមួយគីឡូក្រាម
- គ្រាប់ទំហំកណ្តាលមានចំនួនមិនលើ ១៥១-២០០ គ្រាប់ ក្នុងមួយគីឡូក្រាម
- គ្រាប់តូចមានចំនួនគ្រាប់ច្រើនជាង ២០១ គ្រាប់ ក្នុងមួយគីឡូក្រាម

ខ. ការបែងចែកទៅតាមចំនួនគ្រាប់

- គ្រាប់ធំមានចំនួនមិនតិចជាង ២៥ ភាគរយ
- គ្រាប់កណ្តាលត្រូវមានគ្រាប់មិនតិចជាង ១៦-២៤ ភាគរយ
- គ្រាប់តូចត្រូវមានចំនួនតិចជាង ១៥ ភាគរយ
- គ្រាប់ខ្លីត្រូវមានចំនួនមិនលើសពី ១៥ ភាគរយ
- កំទេចកំទីលាយជាមួយគ្រាប់មិនលើស ១ ភាគរយ
- សំណើម ត្រូវមានសំណើមគ្រាប់មិនតូចជាង ៨ ភាគរយ

ការលក់ដូរសាច់គ្រាប់ស្វាយចន្ទីទៅក្រៅប្រទេសត្រូវចាត់ថ្នាក់ទៅតាមស្តង់ដាពិភពលោក ដោយបែងចែកជា ២២ លំដាប់ថ្នាក់ ៖

- ថ្នាក់ទី ១ មានសាច់គ្រាប់ពេញលេញ ២១០ គ្រាប់ក្នុងមួយផោន = ០, ៤៥៣ គ.ក្រ
- ថ្នាក់ទី ២ មានសាច់គ្រាប់ពេញលេញ ២៤០ គ្រាប់ក្នុងមួយផោន = ០, ៤៥៣ គ.ក្រ
- ថ្នាក់ទី ៣ មានសាច់គ្រាប់ពេញលេញ ២៨០ គ្រាប់ក្នុងមួយផោន = ០, ៤៥៣ គ.ក្រ
- ថ្នាក់ទី ៤ មានសាច់គ្រាប់ពេញលេញ ៣២០ គ្រាប់ក្នុងមួយផោន = ០, ៤៥៣ គ.ក្រ
- ថ្នាក់ទី ៥ មានសាច់គ្រាប់ពេញលេញ ៤០០ គ្រាប់ក្នុងមួយផោន = ០, ៤៥៣ គ.ក្រ
- ថ្នាក់ទី ៦ មានសាច់គ្រាប់ពេញលេញ ៤៥០ គ្រាប់ក្នុងមួយផោន = ០, ៤៥៣ គ.ក្រ
- ថ្នាក់ទី ៧ មានសាច់គ្រាប់ពេញលេញ ៥០០ គ្រាប់ក្នុងមួយផោន = ០, ៤៥៣ គ.ក្រ
- ថ្នាក់ទី ៨ មានសាច់គ្រាប់ពេញលេញ តែមានចំនុចខ្លោចលាយនៅលើគ្រាប់

- ថ្នាក់ទី ៩ មានសាច់គ្រាប់ពេញលេញតែគ្រាប់បែកជាពីរក្លែប
- ថ្នាក់ទី ១០ មានសាច់គ្រាប់ពេញលេញលាយភាគច្រើន តែមានគ្រាប់បែកជា២ លាយជាមួយ
- ថ្នាក់ទី ១១ មានសាច់គ្រាប់ពេញលេញភាគច្រើន តែមានគ្រាប់បែកបាក់លាយជាមួយច្រើនឡើង
- ថ្នាក់ទី ១២ ជាគ្រាប់បាក់បែកបន្តិចបន្តួចគ្រប់គ្រាប់ទាំងអស់ជាចំណិតធំៗ
- ថ្នាក់ទី ១៣ ជាគ្រាប់បាក់បែកបន្តិចបន្តួចគ្រប់គ្រាប់ទាំងអស់ជាចំណិតតូចៗ
- ថ្នាក់ទី ១៤ ជាគ្រាប់បាក់បែក បាក់ច្រើនណាស់
- ថ្នាក់ទី ១៥ គ្រាប់មានពណ៌ខ្លោងខ្លាំង
- ថ្នាក់ទី ១៦ គ្រាប់មានពណ៌ខ្លោងខ្លាំងច្រើនថែមទៀត
- ថ្នាក់ទី ១៧ មានគ្រាប់ខ្លោង និង បែកបាក់
- ថ្នាក់ទី ១៨ មានគ្រាប់ខ្លោងជាដុំគ្រាប់តូចៗ
- ថ្នាក់ទី ១៩ មានគ្រាប់ខ្លោងច្រើន និង ដុំតូចៗច្រើនឡើង
- ថ្នាក់ទី ២០ មានគ្រាប់ខ្លោង និងបែកបាក់លាយច្រើន
- ថ្នាក់ទី ២១ មានគ្រាប់ខ្លោង និងបែកបាក់លាយច្រើនជាង
- ថ្នាក់ទី ២២ មានគ្រាប់ខ្លោង និងបែកបាក់កាន់តែច្រើន

នៅក្នុងការលក់ដូរគ្រាប់ស្វាយចន្ទីស្រស់នៅក្នុងចំណាត់ថ្នាក់ទីផ្សារ និងការលក់ទូទៅគ្មានការធានាទេ ព្រោះគេនិយមលក់ផលិតផលដូច្នោះ រហូតដល់ ៨២ភាគរយនិងលក់ក្នុងរូបភាពបែងចែកចំណាត់ថ្នាក់តែ១៨ ភាគរយ ប៉ុណ្ណោះ ។

នៅពេលបកសំបកហើយវាសមស្របសម្រាប់លក់រាយ និងលក់ដុំ ឬលក់ចេញទៅក្រៅប្រទេស ។ ក្នុងការស្តុកសាច់គ្រាប់មានការបែងចែកថ្នាក់ដើម្បីកំណត់តំលៃ សម្រាប់ការលក់រាយ ការស្តុកក្នុងថង់ប្លាស្ទិកមួយគីឡូក្រាម ឬកន្លះគីឡូក្រាម អាចដាក់ក្នុងកេសឈើប្រមាណ ៥០ គីឡូក្រាម និងនាំចេញក្រៅប្រទេស ។

ចំពោះផលិតផលសម្រាប់នាំចេញទៅក្រៅ ត្រូវតំរូវទៅតាមស្តង់ដារជ្យាវិភាគពលោក ដូចជាសំណើមនៅចន្លោះ ពី ៣-៦ ភាគរយ ។ ចំពោះសំណើម ៣ ភាគរយ ដែលធ្វើឱ្យគ្រាប់បាក់បែកងាយ ប៉ុន្តែសំណើម ៦ភាគរយ នឹងត្រូវ បំផ្លាញដោយសារមីក្រូប និង ផ្សិត ដូច្នោះត្រូវកែតំរូវសំណើមឱ្យបានសមស្រប គឺ ៥ ភាគរយ ដាក់ក្នុងបន្ទប់បិទជិត ស្តុកគ្រាប់ក្នុងកេសស្ពោរបិទជិតហើយបញ្ចូល ឧស្ម័នកាបូនិក ឬ នីត្រូសែន និងជួយឱ្យគ្រាប់ជៀសផុតពីផ្សិត មីក្រូប ឬមានក្លិនជូរឡើយ ព្រមទាំងជួយឱ្យគ្រាប់មិនបាក់បែក នៅពេលដឹកជញ្ជូន ។

ដើម្បីបន្ថែមអត្រាគ្រាប់ពេញលេញឱ្យបានខ្ពស់ ត្រូវធ្វើផ្នែកបិទឱ្យត្រូវនឹងលក្ខណៈរបស់គ្រាប់ ។ អត្រាគ្រាប់ពេញលេញខ្ពស់ គឺធ្វើឡើងនូវផ្នែកបិទដែលមាន ២ ខ្នាត គឺខ្នាតធំ និងតូចសម្រាប់ប្រើជាមួយគ្រាប់ដែលបានជ្រើសរើសដោយកន្ត្រង ។ នៅក្នុងការបកសំបកត្រូវបែងចែកថាសដាក់គ្រាប់ជាពីរផ្នែកគឺថាសគ្រាប់ពេញលេញ ថាសគ្រាប់បាក់បែកជាពីរ និងគ្រាប់ខ្លោង ដើម្បីងាយស្រួលធ្វើចំណាត់ថ្នាក់ក្នុងការលក់ដូរ ។

២.១០ ការស្តុកផលិតផលស្វាយចន្ទី

ប្រសិនបើជាការស្តុកសម្រាប់លក់នៅក្នុងប្រទេសរយៈពេលខ្លីគឺអាចរក្សាបាន ដោយដាក់នៅក្នុងថង់ប្លាស្ទិកហើយចងមាត់ឱ្យរំណនមិនឱ្យខ្យល់ចូលក៏អាចរក្សាគ្រាប់បានមួយរយៈពេល ។ ប៉ុន្តែបើស្តុករយៈពេលយូរដូចជាការលក់ទៅ

ក្រៅប្រទេសត្រូវមានការស្តុកក្នុងសុញ្ញអាកាស ឬក៏ដាក់ទៅក្នុងអ្វីមួយតូចបូមខ្យល់ចេញឱ្យអស់រូបិតឱ្យជិតហើយ
បញ្ជូល ឧស្ម័នកាបូនិក និង នីត្រូសែន ។ បច្ចុប្បន្នការស្តុករយៈពេលយូរមាន ៤ប្រភេទ ៖

- ក. ការធ្វើជាកំប៉ុង
- ខ. ច្រកក្នុងកែវ ឬក្រឡ
- គ. ច្រកក្នុងថង់ប្លាស្ទិកទាំងមូល
- ឃ. ប្រភេទកូរឱ្យម៉ត់ដាក់ក្នុងថង់ប្លាស្ទិកជាដំណាប់ (ផ្លែ)

សារៈប្រយោជន៍នៃការស្តុកក្នុងសុញ្ញអាកាស ៖

- ដើម្បីរក្សាភាពស្រួល
- ជួយពន្យារអាយុឱ្យបានយូរ និងរក្សាពណ៌សម្បុរឱ្យបានល្អដូចដើម
- ជួយបន្ថែមគុណភាពព្រោះបច្ចុប្បន្នអតិថិជនចាប់អារម្មណ៍ទៅលើគុណភាព ។ ទោះបីជាការស្តុកក្នុង
អាកាសនេះមិនបានធ្វើឱ្យតំលៃកើនជាងនេះក៏ដោយ ។ គ្រាប់ដែលបានស្តុកទុកមានសំនើម ៥% ប្រសិនបើសំនើមទាប
ជាងនេះ ដែលធ្វើ ឱ្យគ្រាប់ងាយបាក់បែក ឬបើខ្ពស់ជាងនេះ អាចត្រូវបំផ្លាញដោយសត្វល្អិត និងផ្សិត ជាប្រក្រតីគ្រាប់
ដែលបាន ចូលឡក់ដៅហើយបកសំបកក្នុងចេញមានសំណើមប្រមាណ៥ ភាគរយ ។

២.១១ បច្ចេកទេសនៃការបកសំបក ការថែរក្សា និង ការស្តុកគ្រាប់ស្វាយចន្ទីសឆ្មេប

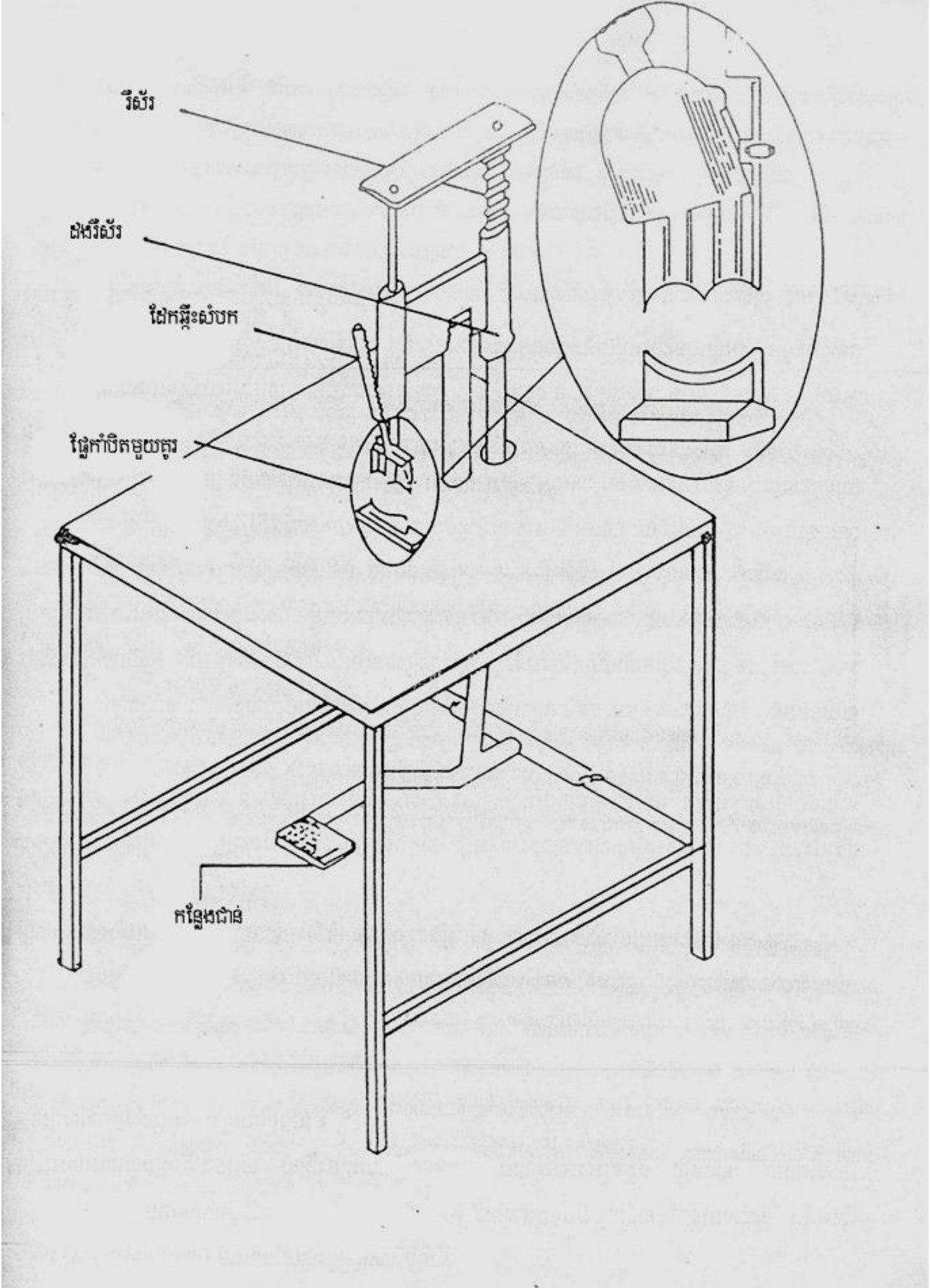
គ្រាប់ស្រស់

- ១. បង្កាត់ភ្លើងភ្លើង
- ២. សឹងជាមួយខ្សាច់
- ៣. បំពងដោយប្រេងរុក្ខជាតិ
- ៤. ត្រាំទឹក ៥ ម៉ោងហាលថ្ងៃមួយថ្ងៃ
- ៥. ស្មោររយៈពេល ៣០ នាទី ហាលថ្ងៃមួយម៉ោង
- ៦. ស្មោររយៈពេល ៣០ នាទី
- ៧. ហាលរយៈពេលមួយថ្ងៃ

ការបកសំបក

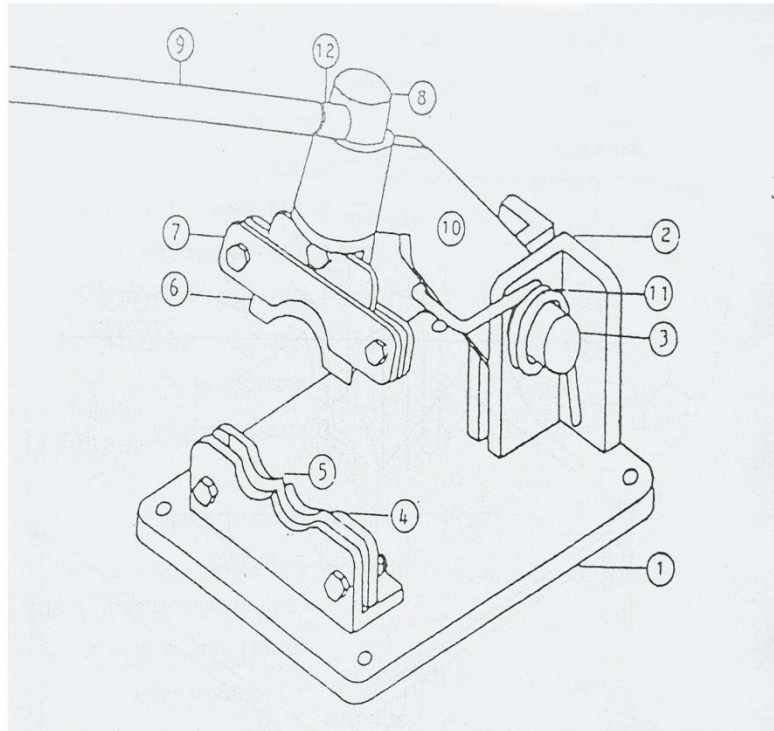
- ១. ច្រៀកឬពុះដោយកាំបិត
- ២. ពុះដោយកាំបិតមុត
- ៣, ៤, ៥. បកសំបកដោយប្រើឱ្យឧបករណ៍មានផ្លែកាំបិតមួយ ផ្លែកាំបិតមួយគូរភ្ជាប់គ្នា
- ៦. ការបកសំបកដោយឧបករណ៍ដែលមានកាំបិតមួយ
- ៧. បកសំបកដោយអាររាងដូចវង់ខែហាលថ្ងៃសំដួតដោយឡ្យ៦០-៨០ អង្សាសេរយៈពេល១២-២៤ យៈពេល១២-២៤ ម៉

ប្រដាប់ពាក់សំបកក្រាបស្វាយចន្ទីជាន់ដោយដៃ



ឧបករណ៍បកសំបកក្រាបស្វាយចន្ទី

ប្រដាប់ឆាតសំបកគ្រាប់ស្វាយចន្ទី និង ផ្លែក្រូចផ្សំ



- | | |
|------------------|--------------------------|
| ១ ជើងទំរ | ៧ ទំរកាំបិតខាងលើ |
| ២ ដែកកន្ទុយត្រី | ៨ អ័ក្សទ្រកាំបិតខាងលើ |
| ៣ អ័ក្ស | ៩ ដងសំរាប់ឆាត |
| ៤ ទំរកាំបិត | ១០ ដងបំណាត |
| ៥ កាំបិតខាងក្រោម | ១១ វិស័រ |
| ៦ កាំបិតខាងលើ | ១២ កន្លែងមូលខ្មៅភ្ជាប់ដង |

ឧបករណ៍បកសំបកគ្រាប់ និង វត្ថុផ្សំ

២.១២ ការកែច្នៃ

២.១២.១ ការធ្វើទឹកស្វាយចន្ទី

ជ្រើសរើសយកផ្លែដែលទុំ តែមិនទាន់ជ្រុះនៅឡើយ យកមកប្រឡេះយកគ្រាប់ចេញពីគ្នា ។ យកផ្លែលាង ទឹកឱ្យស្អាតហើយចំហុយក្នុងរយៈពេល ៥-១០នាទីទុកឱ្យត្រជាក់រួចច្របាច់ដោយប្រដាប់ច្របាច់ទឹកផ្លែឈើ ហើយត្រង ឱ្យស្អាតបន្ថែម ហ្សែលទឹក (អលោតិស) បន្តិចកូឱ្យសព្វ រួចទុកចោល ១៥ នាទី ក្រោយមកត្រងម្តងទៀតនឹងបានទឹកថ្លា ស្អាតហើយ យកទៅដាក់ក្នុងកែវ ។ ការដាក់ក្នុងកែវមានពីរវិធី ៖

-យកទឹកស្វាយចន្ទីដែលបានត្រៀមទុកមកកំដៅ ៩០-៩៥អង្សារសេ ហើយដាក់ទៅក្នុងកែវស្អាតបិទឱ្យជិត ។ យកទៅសំលាប់មេរោគក្នុងទឹកក្តៅ ៨៥-៩០ អង្សារសេ រយៈពេល ៣០ នាទីហើយទុកឱ្យត្រជាក់ ។

-យកទឹកស្វាយចន្ទីមកកំដៅ ៧០ អង្សារសេ បន្ថែម សូដ្យូមបង់សូឡាត (Benzolate) ក្នុងអត្រា មិនលើស មួយក្រាមជាមួយទឹកស្វាយចន្ទីមួយលីត្រ ហើយដាក់ទៅក្នុងកែវបិទជិត ។

២.១២.២ ការធ្វើទឹកស្វាយចន្ទីឱ្យរស់តែមានរសជាតិ

យកស្វាយចន្ទីដែលទុំល្អ មកប្រឡេះគ្រាប់ចេញ ហើយយកទៅលាងទឹកឱ្យស្អាត ហើយត្រៀមទឹក ស្វាយចន្ទីដូចករណីខាងលើ ។ យកស្ករពីរពែងដាំជាមួយទឹកមួយពែង ផ្សំជាមួយទឹកស្វាយចន្ទីដែលត្រៀមទុកប្រមាណ មួយស្លាបព្រាតែ និង បន្ថែមអាស៊ីតស៊ីទ្រិចមួយស្លាបព្រាតែ រហូតដល់ជួរល្មម បន្ថែមអំបិលឱ្យមានរសជាតិប្រហើយ ដាក់ទៅក្នុងកែវ ។

២.១២.៣ ការធ្វើដំណាប់ស្វាយចន្ទី

យកផ្លែស្វាយចន្ទីដែលទុំធ្លាក់នៅលើដី មកប្រលេះយកគ្រាប់ចេញ លាងទឹកឱ្យស្អាត ហើយត្រាំទឹក អំបិលអត្រា ២ ភាគរយ នៃទម្ងន់ផ្លែស្វាយចន្ទីរយៈពេល ៣ ថ្ងៃ ។ ក្រោយមកលាងឱ្យស្អាតយកទៅចំហុយនៅក្នុងឆ្នាំង រយៈ ពេល ១០-១៦ នាទី ។ បន្ទាប់មកកាត់ជាដុំតូចៗនិងថែមស្ករមួយគីឡូក្រាមជាមួយសាច់ផ្លែ ១គីឡូក្រាម យកទៅរំងាស់ឱ្យខាប់ល្មម ហើយបន្ថែមអាស៊ីតស៊ីទ្រិចមួយស្លាបព្រាតែរួច ដាក់ក្នុងកែវក្រឡា ។

២.១២.៤ ការធ្វើទឹកខ្លះ

គ្រឿងផ្សំរួមមាន៖ ទឹកស្វាយចន្ទី ៣ លីត្រ ទឹកស្អាត ៦ លីត្រ ស្ករ ១គ.ក្រ មេដំបែរ១ស្លាបព្រាតែនិង មេទឹកខ្លះ១ស្លាបព្រាតែ ។ ហាន់ផ្លែស្វាយចន្ទីដែលលាងស្អាតជាដុំតូចៗ រួចគាបយកទឹកត្រងឱ្យស្អាតបន្ថែមទឹក និង ស្ករ រួចស្មៅឱ្យពុះរយៈពេល ១០នាទី ។ ត្រងដោយស្បែដាក់ទៅក្នុងកែវហើយបែងចែកទឹកស្វាយចន្ទីដែលត្រៀមទុក ២៥០ម.ល ដាក់មេដំបែរហើយក្រឡា ។ ក្រោយពេលមេដំបែរធ្វើសកម្មភាពយើងឃើញមានពពុះកើតឡើង ។ ចាក់ផ្ទេរទឹកស្វាយចន្ទីចូល ទៅក្នុងទឹកស្វាយចន្ទីដែលត្រៀមទុកខាងលើហើយផ្តាច់ទុករយៈពេល ៧-១០ ថ្ងៃ ។ បន្ទាប់ មកទៀតបន្ថែមទឹកខ្លះ ១០ភាគរយ (មេទឹកខ្លះជាទឹកខ្លះដែលបានផ្តាច់ទុកពីលើកមុន) ត្រាំតទៅទៀតរយៈពេល ៣០- ៤៥ ថ្ងៃ ហើយផ្ទុកមួយរយៈឱ្យងំ និង មានក្លិនល្អ ។ បើត្រូវការធ្វើឱ្យផ្លាស់រំលងរសជាតិ ត្រូវត្រងហើយយកទៅកំដៅ

ដើម្បីសំលាប់មេរោគ នៅសីតុណ្ហភាព ៦០ អង្សារសេ រយៈពេល ៣០ នាទី ហើយយកទៅបន្ថែមពណ៌លឿង បន្តិចជាការស្រេច ។

២.១៣ ការពង្រីកពូជស្វាយចន្ទី

ការជ្រើសរើសពូជដែលមានទិន្នផលខ្ពស់

ភាគច្រើននៃពូជដែលបានរំដោះដោយស្ថានីយ៍ស្រាវជ្រាវគឺមិនមានបញ្ហាអ្វីទេក្នុងការជ្រើសរើសពូជ ។ កសិករអាចធ្វើការសង្កេតតាមដាននិងអាចធ្វើការជ្រើសរើសពូជដោយខ្លួនគាត់ដោយផ្ទាល់ ។ ការជ្រើសរើសគឺត្រូវដាក់ ឈ្មោះផ្តល់នូវអត្តសញ្ញាណហើយបន្តធ្វើឱ្យមានចំនួនពូជនេះកើនឡើងច្រើន គួរតែធ្វើលើសវិវាងលូតលាស់របស់វាពោល គឺធ្វើតាមរយៈការបំបៅឬ ផ្សាំមែក ។ យោងតាមការវិនិច្ឆ័យនេះយើងអាចធ្វើការជ្រើសរើសនៅលើដើមណាដែលបាន ផ្តល់ទិន្នផលខ្ពស់ និង មានលក្ខណៈដូចខាងក្រោម៖

- រុក្ខជាតិមានការលូតលាស់លឿន មែកបែកសាខានិងស្រឡះល្អ
- ត្រូវមានកញ្ចប់ផ្កាពី ១០-៣០ កញ្ចប់ក្នុង ១ ម៉ែត្រការ៉េ ។ ចំនួនកញ្ចប់ផ្កាច្រើនគឺមានសក្តានុពលនៃទិន្នផល ។
- ផ្កាទ្វេភេទដែលមានចំនួនពី ១០-៣០០ ។ ចំនួនផ្កាទ្វេភេទច្រើន គឺបានទិន្នផលច្រើន ។
- ទម្ងន់គ្រាប់ ជាមធ្យម ៧ ក្រាម ក្នុងមួយគ្រាប់
- រុក្ខជាតិត្រូវចាប់ផ្តើមចេញផ្កា (មករា-កុម្ភៈ) ឬ (កុម្ភៈ-មីនា)ដើម្បីជៀសផុតពីពួក **មូសតែ**។ រដូវ ចេញ ផ្កាមានរយៈពេលខ្លី (១-៣ខែ) ។
- ដើមលើត្រូវតែមានភាពធន់ទ្រាំនឹងការបំផ្លាញសត្វល្អិត និង ជំងឺ
- ភាគរយនៃទិន្នផលគ្រាប់ត្រូវតែច្រើនជាង ២៨ % នៃគ្រាប់ទាំងមូល
- ដើមលើពេញវ័យល្អ (អាយុ ១៥ឆ្នាំ ឬលើសនេះ) ត្រូវតែផ្តល់ផលពី ១៥-២៥ គ.ក្រ ។
- ចំពោះដើមដែលដាំនៅដាច់តែឯងផ្តល់ផលប្រហែលជាក្នុងមួយដើម ផ្តល់ផលបាន ៥០-៦០ គ.ក្រ ។

ការបន្តពូជតាមសីតុណ្ហភាព

ភាគច្រើននៃចំណុចស្វាយចន្ទីចាស់ៗ ត្រូវបានបង្កើតឡើងដោយការដាំកូនដែលបណ្តុះពីគ្រាប់ ។ រុក្ខ ជាតិដែលបានមកមិនមានលក្ខណៈជាឯកសណ្ឋានភាព ដូច្នេះដើម្បីទទួលបានជោគជ័យក្នុងបញ្ហានេះ គេត្រូវធ្វើការបំបៅ ដោយធ្វើការជ្រើសរើសមែកពូជដែលមានគ្រាប់ធំហើយទិន្នផលជាមធ្យម ច្រើន ជាង ១០ គ.ក្រ ក្នុងមួយដើម ក្នុងមួយឆ្នាំ អាចជ្រើសរើសសម្រាប់ការបង្កើនចំនួនស្វាយចន្ទីនេះ ។

វិធីសាស្ត្រផ្សាំ និងបំបៅសរីរាង្គខ្លី គឺជាវិធីសាស្ត្រពីរដែលអាចធ្វើបានសម្រាប់បង្កើនចំនួនកូនរុក្ខជាតិដោយ ប្រើប្រាស់សរីរាង្គលូតលាស់ ។ ចំណែកការផ្សាំ និង បំបៅ អាចធ្វើបានដោយកសិករធម្មតា ។ វិធីសាស្ត្រទាំងពីរនេះ គឺ មានការចំណាយច្រើនជាង ការដាំដោយគ្រាប់ ហើយត្រូវមានការអនុវត្តន៍ និង ការគ្រប់គ្រងរោងបណ្តុះឱ្យបានល្អ ។

ក. វិធីសាស្ត្រសាកមែក

ជ្រើសរើសមែកពូជណាដែលពេញវ័យល្អមានទំហំប្រហែលម្រាមដៃ ត្រូវមានប្រវែង ៣០-

៤០ ស.ម ពីខាងចុងនៃមែក ។ មែកនោះត្រូវចិតយកសំបកឈើ ដោយក្រឡឹងជុំវិញមែកប្រវែង ២,៥ ស.មយកវា ចេញដោយថ្មមួយបន្ទាប់មកកោសរំអិលវាចេញ ។ បំណែកស្រកីដូងម៉ត់ ឬអាចម័រណាដែលផ្សើមរួចដាក់ឱ្យចម្រុះ ដែលច្រើនសំបកដែលមានទទឹង ១០ ស.ម ដោយប្រើបន្ទះប្លាស្ទិក (គេប្រើនៅរដូវប្រាំង) ឬ ក្រណាត់កូតុងស្តើងៗ ហើយផ្សើមកន្លែងចងនោះ ។

បូសនិងលេចចេញក្នុងកំឡុងពេលពី ៤៥-៦០ ថ្ងៃ ក្រោយពេលផ្សាំ។ ពេលបូសដុះចេញ ដកប្លាស្ទិកចេញ ហើយកាត់ភាគខ្លះនៅគល់ ។ ក្រោយរយៈពេលមួយអាទិត្យ ប្រសិនបើស្លឹកដែលសាកនោះ នៅមានពណ៌បៃតង យើងអាចកាត់មែកនោះចេញមកត្រៀមដាំបាន។ ដើមដែលដុះបូសចេញមកនេះរក្សាទុកនៅក្នុងរោងបណ្តុះដោយមាន ម្លប់ ៥០ភាគរយ។ ការដាំដុះដោយសាករបៀបនេះ គប្បីថែទាំឱ្យបានត្រឹមត្រូវល្អ ជៀសវាងការបំផ្លាញពីកត្តាផ្សេងៗ ដល់បូសខ្លី ដែលទើបតែដុះថ្មី។



ជ្រើសរើសមែកល្អ



ចិតសំបកខាងក្រៅមែក



ស្រកីដូងរុករន្លែងចិត



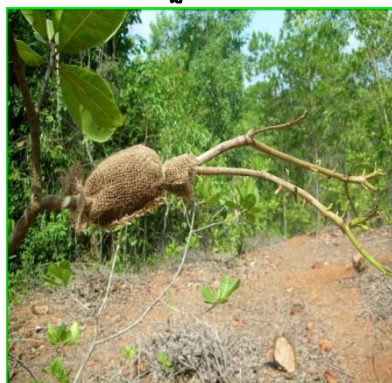
ថង់ប្លាស្ទិករុក្ខិត



បាវក្រចៅរុក្ខិត



ចិតមែកបន្តិចម្តងៗរហូតដល់ដើមចេញបូសមាំទាំ



កាត់ទុកដាំ

ខ.ការតត្រួយ(នៅលើដើមទំរំដែលមានអាយុពី ៤៥ ថ្ងៃ នៅ ៦០ ថ្ងៃ)

បច្ចេកទេសត្រឹមត្រូវនៃការបំបៅសរីរាង្គខ្ចីគឺមានលំអិតដូចខាងក្រោម៖

- កូនចង្កីមានអាយុ ៤៥-៦០ ថ្ងៃ ដែលបានបណ្តុះនៅក្នុងថង់ប្លាស្ទិក (បណ្តោយ ២៥ ស.ម x ១៥ ស.ម កំរាស់ ០,០៣ ស.ម) ប្រើប្រាស់ជាគល់ទំរំ ។
- បន្ទាប់ពីការជ្រើសរើសពន្លកពូជដែលដុះលូតលាស់ល្អៗ(គ្មានផ្កាមានអាយុពី៣-៥ខែ) ត្រូវយកហើយត្រូវធ្វើការច្រវែរសំអាតលើដើមមេ ដោយកាត់តួស្លឹកចេញ ទុកតែ ទងស្លឹកជាប់នឹងដើម ។ បន្ទាប់ពី អាយុបាន១០-១៥ថ្ងៃ ពន្លកដែលបានសំអាតត្រូវ បាន គេប្រមូលយកកំណាត់ភ្នែកទៅប្រើសម្រាប់បំបៅ ។
- គល់ទំរំត្រូវបានរៀបចំដោយធ្វើការកាត់ចោលស្លឹកទាំងអស់ ដោយទុកតែពីរគូរនៅ ស្លឹកខាងក្រោមបង្អស់ ។ ការលូតលាស់ផ្នែកចុង(ផ្នែកសរីរាង្គខ្ចី) ដែលមានកំពស់ ចាប់ពីក្រោមទៅលើ ១៥ ស.ម ត្រូវច្រៀកដើមអោយមានប្រវែង ៥-៦ ស.ម ។
- ត្រួយពូជដែលបំបែកចេញពីដើមមេនោះ ត្រូវយកទៅសឹកភ្ជាប់ចូលទៅក្នុងសំបក ឈើដែលយើងបានកាត់ឆ្លុតខាងលើប្រវែង ៥-៦ ស.ម ។
- សៀតត្រួយពូជចូលទៅក្នុងស្នាមឆ្លុតដែលស្ថិតនៅលើគល់ទំរំដោយប្រុងប្រយ័ត្នគឺលែ យ៉ាងណាឱ្យស្រទាប់រំអិល (ជាមប៊ុម)របស់ដើមទំរំ និងត្រួយពូជត្រួតស៊ីត្តា ។
- កន្លែងបំបៅត្រូវបានចងភ្ជាប់ដោយបង់រ៉ូ(ទំហំ ១.៥ ស.ម ប្រវែង ៣០ ស.ម និង កំ រាស់ ០,០១ ស.ម) ។
- ថង់គ្រប(ទំហំ ២០ ស.ម x ៤ ស.ម និង កំរាស់ ០,០២ ស.ម) គឺគ្របទៅលើរុក្ខជាតិ ដែលបានបំបៅរួចដើម្បីការពារពន្លកនេះមិនអោយស្ងួត ។
- ការតត្រួយគួរប្រព្រឹត្តទៅក្រោមម្លប់ក្នុងរោងបណ្តុះ បន្ទាប់មកយកដើមដែលតត្រួយ នោះទៅទុកនៅក្នុងម្លប់ប្រហែលជា ១៥ ថ្ងៃ ហើយផ្ទេរទៅកន្លែងដែលមានខ្យល់ អាកាសគ្រប់គ្រាន់ ។
- រាល់មែកបំបៅត្រូវមើលការថែទាំនៅថ្នាល រហូតដល់រដូវដាំដុះលើកក្រោយ ។ មែកបំបៅរួចនឹងត្រូវធ្វើការដាំដុះបន្ទាប់ពីបំបៅបានពី ៥-៦ ខែ ដាច់ខាត ។



មែកភ្នែកសម្រាប់ជ្រើសរើស



ត្រួយសម្រាប់បំបៅ



ជើងទំរំ



សំអាតធាងស្លឹក



ចិតមែកពូជជាមុខទម្រង់វិស



ប្រៀកដើមសម្រាប់តក្រូយ



ត្រួយសម្រាប់ស្បែក



សឹកត្រួយទៅនឹងដើមទំរ



រុំភ្ជាប់



ចងត្រួយជាមួយដើមទំរ



យកចង់ប្លាស្ទិកគ្របពីលើ

បច្ចេកទេសត្រួយលើដើមចាស់

ការត្រួយដើមចាស់ គឺជាបច្ចេកទេសដែលគេអនុវត្តទៅលើដើមចាស់ដែលមិនផ្តល់ផល ឬ ផ្តល់ផលទាប ។ ដើមដែលមានទិន្នផលទាប ដែលមានអាយុ ៥-២០ ឆ្នាំអាចធ្វើអោយមានទិន្នផលខ្ពស់វិញបានតាម រយៈការបំបៅដើម ។ គេអនុវត្តន៍ការបំបៅដើមចាស់ដោយ ៖

- ជាដំបូងត្រូវកាត់ដើមចាស់ដែលដោយទុកកំពស់ ០,៧៥ - ១ម ពីដី ដោយប្រយ័ត្នជៀសវាងកុំអោយ ដើមវាបែកសាច់ឈើ បើប្រើរណាអារដើមជាការល្អអនុវត្តនៅខែមិនា-មេសា
- រដូវដែលល្អសម្រាប់តក្រូយនៃដើមចាស់ត្រូវធ្វើនៅខែ ឧសភា-កញ្ញា
- ពន្លកនៃបំពង់ថ្មីនឹងចេញ ៣០-៤៥ ថ្ងៃ បន្ទាប់ពីការកាត់ ផ្អែកលើដើមចាស់ ។ យើងទុក ៦-៧ នៃបំពង់លាស់ថ្មីក្នុងមួយដើម សម្រាប់ធ្វើការត្រួយ ។
- វិធីវិធានត្រួយដូចគ្នានឹងវិធីត្រួយលើដើមទំរដែរ ។



ការកាត់បំពង់ដែលទើបតែលាស់ថ្មី



ការតត្រួយជាមួយបំពង់ដែលល្អ



ការតត្រួយលើបំពង់ផ្សេងទៀតតែលើដើមតែមួយ



ការខ្ជប់ក្រដាសការពារសំណើមពេលធ្វើការតត្រួយរួច

តត្រួយលើដើមចាស់

២.១៤ សេដ្ឋកិច្ច

ការប្រែប្រួលតំលៃលើទីផ្សារ

តំលៃទិញគ្រាប់ស្វាយឆន្ទី គឺប្រែប្រួលទៅតាមតំរូវការរបស់ទីផ្សារវៀតណាម ។ ក្នុងរដូវប្រមូលផល (ខែមីនា ដល់ ខែ មេសា) ជាទូទៅមានតំលៃខ្ពស់ ព្រោះនៅពេលនោះរោងចក្រកែច្នៃគ្រាប់ស្វាយឆន្ទីនៅប្រទេសវៀតណាម មានតំរូវការច្រើន ប៉ុន្តែបន្ទាប់មកតំលៃនោះក៏ថយចុះទៅវិញ ។

តំលៃគ្រាប់ស្វាយឆន្ទី

តាមការសាកសួរពីលោក គង់ សៀកហោ ម្ចាស់ចំការស្វាយឆន្ទីនៅ ស្រុកស្ពឺន ខេត្តកំពង់ចាម បានអោយដឹងថាតំលៃនៃគ្រាប់ស្វាយឆន្ទីមានការប្រែប្រួលពី ១ ឆ្នាំ ទៅ ១ ឆ្នាំ គឺនៅ ៖

- ឆ្នាំ ២០០៤ តំលៃគ្រាប់ស្វាយឆន្ទី ៧៥០ ទៅ ៨០០ ដុល្លា ក្នុង ១ តោន
- ឆ្នាំ ២០០៥ តំលៃគ្រាប់ស្វាយឆន្ទី ១.០០០ ដុល្លា ក្នុង ១ តោន
- ឆ្នាំ ២០០៦ តំលៃគ្រាប់ស្វាយឆន្ទី ៦៥០ ដុល្លា ក្នុង ១ តោន

ការប្រៀបធៀបសេដ្ឋកិច្ចរវាងការដាំតាមទំលាប់ និងប្រើតាមបច្ចេកទេស
តារាងទី ១ ប្រៀបធៀបសេដ្ឋកិច្ចរវាងការដាំតាមទំលាប់ និង ប្រើតាមបច្ចេកទេស

បរិយាយ	តាមទំលាប់			តាមបច្ចេកទេស		
	បរិមាណ	តំលៃ(៛)	សរុប(៛)	បរិមាណ	តំលៃ(៛)	សរុប(៛)
១-ការចំណាយរយៈពេល ១០ ឆ្នាំ						
-ការកាប់ព្រៃសំអាតដី	១ ហ.ត	១៦០.០០០	១៦០.០០០	១ ហ.ត	១៦០.០០០	១៦០.០០០
-ភ្នំរាស់	១ ហ.ត	២៥០.០០០	២៥០.០០០	១ ហ.ត	២៥០.០០០	២៥០.០០
-ពូជ	៣ គ.ក្រ	១.៥០០	៤៥.០០០	កូនបំបៅ ១៥៦ ដើម	២.៤០០	
-ឈ្នួលដី	៤ នាក់	៤០.០០០	១៦០.០០០		៤០.០០០	១៦០,០០០
-ធ្វើស្មៅ	២ ដង, ឆ្នាំ x ១០ ឆ្នាំ	៧០.០០០ x ១០ ឆ្នាំ	៧០០.០០០	២ ដង, ឆ្នាំ x ១០ ឆ្នាំ	៧០.០០០ x ១០ ឆ្នាំ	៧០០.០០០
-ការដាក់ដី	០	០	០	រយៈពេល ១០ ឆ្នាំ	១.០២៩.៦០០	១.០២៩.៦០០
សរុប			១.៣១៥.០០០			២.៦៧៤.០០០
២-ប្រាក់ចំណូលរយៈពេល ១០ ឆ្នាំ	១.៨៦៥ គ.ក្រ	២.៧៣០	៥.០៩១.៤៥០	៣.០៥៨ គ.ក្រ	២.៧៣០	៨.៣៤៨.៣៤០
៣-ប្រាក់ចំណេញរយៈពេល ១០ ឆ្នាំ			៣.៧៧៦.៤៥០			៥.៦៧៤.៣៤០
៤-ប្រាក់ចំណេញក្នុង ១ ឆ្នាំ			៣៧៧.៦៤៥			៥៦៧.៤៣៤

៣. ការកំណត់តំបន់សម្រាប់ផ្សព្វផ្សាយ(ការផ្សព្វផ្សាយ និង បំណែង)

តំបន់ដែលត្រូវផ្សព្វផ្សាយគឺកន្លែងដែលមានដំណាំស្វាយចន្ទីច្រើន ដូចជាខេត្ត ៖

- កំពង់ចាម
- កំពង់ធំ
- រតនៈគិរី
- មណ្ឌលគិរី
- កំពង់ឆ្នាំង

៣.១ អ្នកដែលត្រូវបណ្តុះបណ្តាល

- ជាកសិករដែលមានចំណេះដឹងស្វាយចន្ទី
- សហគមន៍អ្នកដាំដំណាំស្វាយចន្ទី
- កសិករដែលអាចសរសេរ និង អានអក្សរបាន
- កសិករដែលមានពេលវេលាគ្រប់គ្រាន់សម្រាប់ចូលរួមការបណ្តុះបណ្តាល
- ជាកសិករដែលអាចចែករំលែកនូវចំណេះដឹងពីការចូលរួមវគ្គបណ្តុះបណ្តាលទៅកសិករដទៃទៀត

៣.២ ចំនួនអ្នកចូលរួមវគ្គបណ្តុះបណ្តាលក្នុង១ វគ្គ

ចំនួន ១៥ នាក់ មកពី ខេត្តផ្សេងៗ (ក្នុងមួយខេត្តចំនួន ៣ នាក់)

៣.៣ សំភារៈសម្រាប់ចំណាយក្នុងការបណ្តុះបណ្តាល និង ការអនុវត្តន៍

សំភារៈផ្គត់ផ្គង់ដោយគំរោង

- ឯកសារដំណាំស្វាយចន្ទីស្តីពី ការជ្រើសរើសដើមដែលមានទិន្នផលខ្ពស់ បច្ចេកទេសបណ្តុះកូន ការផ្សាំ ការបំបៅស្វាយចន្ទី
- បង់រ៉ូប៊ូស្តិក កាំបិតសម្រាប់បំបៅ និង ផ្សាំ
- ថង់បាស្តិក

សំភារៈចូលរួមចំណែកពីភស្តុភារ

- គ្រាប់ស្វាយចន្ទី ជើងទំរ ត្រួយបំបៅ
- បង្កី អាចម៍គោ ដី ផេះអង្កាម ចបកាប់
- កំលាំងពលកម្ម ។

៣.៤ ពេលវេលា

- សម្រាប់ដាំកូនក្នុងថង់អនុវត្តន៍នៅក្នុងខែ កុម្ភៈ ដល់ ឧសភា
- សម្រាប់បំបៅ មេសា ដល់ កក្កដា
- សម្រាប់ផ្សាំ ត្រប់ពេលវេលា

៣.៥ ផែនការវគ្គបណ្តុះបណ្តាល

មុនពេលវគ្គបណ្តុះបណ្តាល

- សម្រាប់គ្រូបណ្តុះបណ្តាល
- ជ្រើសរើសទីកន្លែងបណ្តុះបណ្តាលអោយបានសមស្រប (ទីកន្លែង សម្រាប់បង្រៀន និង អនុវត្តន៍)
- រៀបចំឯកសារសម្រាប់ចែកជូនកសិករដែលចូលរួម
- រៀបចំឯកសារសម្រាប់ធ្វើការបង្ហាញ (រូបភាព ទ្រឹស្តី)
- រៀបចំសំភារៈសម្រាប់ធ្វើការអនុវត្តន៍ និង ចេះអនុវត្តន៍ដោយខ្លួនឯងផង

សម្រាប់កសិករដែលចូលរួមវគ្គបណ្តុះបណ្តាល

- កសិករត្រូវជ្រើសរើសសម្រាប់ចូលវគ្គបណ្តុះបណ្តាលអោយបានមុនខែកុម្ភៈ
- កសិករដែលចូលរួមត្រូវត្រៀមគ្រាប់ពូជស្វាយចន្ទី ល្បាយដីដែលលាយរួច (ដី លាមកគោ ផេះអង្កាម) ច្រកទៅក្នុងថង់បាស្តិក ដើម្បីបណ្តុះកូនធ្វើជាជើងទំរ សម្រាប់យកទៅបំបៅ នៅវគ្គបណ្តុះបណ្តាល(ក្នុងកសិករម្នាក់ត្រូវបណ្តុះកូនអោយបាន ៥០ ដើម) ។
- កសិករត្រូវជ្រើសរើសដើមដែលមានទិន្នផលខ្ពស់សម្រាប់យកត្រួយមកបំបៅ និង ផ្សាំ

ដំណើរការវគ្គបណ្តុះបណ្តាល

- ថ្ងៃទី ១ បង្រៀនទ្រឹស្តីស្តីពី ការជ្រើសរើសដើមដែលមានទិន្នផលខ្ពស់ ការជ្រើសរើសក្រុយសម្រាប់បំបៅ បច្ចេកទេសបណ្តុះកូន ផ្សាំ និង បំបៅ
- ថ្ងៃទី ២ ការបង្ហាញរបស់អ្នកបច្ចេកទេសទៅលើការជ្រើសរើសដើមដែលមានទិន្នផលខ្ពស់សម្រាប់ធ្វើការផ្សាំ និង ការអនុវត្តផ្ទាល់របស់កសិករ
- ថ្ងៃទី ៣ ការបង្ហាញរបស់អ្នកបច្ចេកទេសទៅលើការជ្រើសរើសដើមដែលមានទិន្នផលខ្ពស់សម្រាប់យកក្រុយមកបំបៅនៅលើដើមខ្លី និង ដើមចាស់ និង ការអនុវត្តផ្ទាល់របស់កសិករ

៣.៦ ការចំណាយទៅលើសំភារៈ និងការចំណាយផ្សេងៗសម្រាប់វគ្គបណ្តុះបណ្តាល

តារាងទី ២ ការចំណាយទៅលើសំភារៈ

ល.រ	មុខចំណាយ	ឯកតា	បរិមាណ	តំលៃ (ដុល្លារ)	សរុប(ដុល្លារ)
១	ឯកសារដំណាំស្វាយចន្ទី	សន្លឹក	៤៥០	០,០១២៥	៥,៦២៥
២	កាំបិតសម្រាប់បំបៅ	ផ្លែ	១៥	១,២៥	១៨,៧៥
៣	បង់រ៉ូប៊ូស្តិក	ដុំ	១៥	១	១៥
៤	ថង់ប្លាស្ទិក	គ. ក្រ	០,៥	១,៧៥	០,៨៧៥
	សរុប				៤០,២៥

តារាងទី ៣ ការចំណាយផ្សេងៗក្នុងពេលបណ្តុះបណ្តាលរយៈពេល ៣ ថ្ងៃ

ល.រ	បរិយាយ	ចំណាយ
១	ប្រាក់ឧបត្ថម្ភសម្រាប់ភ្នាក់ងារផ្សព្វផ្សាយ	២ នាក់ x ៣ ថ្ងៃ x ១០ ដុល្លារ = ៦០ ដុល្លារ
២	ភោជនៈ និង អាហារសម្រន់	១៥ នាក់ x ៣ ថ្ងៃ x ១ ដុល្លារ = ៤៥ ដុល្លារ
៣	អាហារថ្ងៃត្រង់	១៥ នាក់ x ៣ ថ្ងៃ x ១ ដុល្លារ = ៤៥ ដុល្លារ
៤	ថ្លៃធ្វើដំណើរ អាស្រ័យទៅតាមទីកន្លែង	២ នាក់ x ២ ដង x =ដុល្លារ
	សរុប ដុល្លារ

៣.៧ សកម្មភាពត្រួតពិនិត្យ និង វាយតម្លៃ

ជំហានដំបូង យើងចុះទៅធ្វើការជ្រើសរើសកសិករមកបណ្តុះបណ្តាល ព្រមទាំងអង្កេតស្ថានភាពរបស់គាត់ ជំហានទីពីរយើងចាប់ផ្តើមធ្វើការបណ្តុះបណ្តាល ជំហានទីបីគឺបន្ទាប់ពីការបណ្តុះបណ្តាល អ្នកផ្សព្វផ្សាយមិនទាន់បញ្ចប់ ការងារជាមួយកសិករនៅឡើយទេ ។ យើងនៅមានការតាមដានពិនិត្យ និង វាយតម្លៃនូវអ្វីដែលគាត់បានទទួលពី យើង ។ បន្ទាប់ពីការបណ្តុះបណ្តាលបាន រយៈពេលពី ២ ខែ ទៅ ៣ ខែ យើងគួរអញ្ជើញកាត់មកជុំគ្នាម្តងទៀត ដើម្បី សាកសួរពីចំណេះដែលយើងបានផ្តល់អោយគាត់ តើគាត់បានបង្កើតសកម្មភាពអ្វីខ្លះបន្ទាប់ពីរៀនជាមួយយើង ។ បន្ទាប់ មកទៀតយើងចុះផ្ទាល់ទៅទីកន្លែង ចំការ ឬ ផ្ទះរបស់គាត់ម្តង ថាតើគាត់បានធ្វើមែន ឬ មិនមែន ។

បញ្ជាក់ សកម្មភាពខ្លះគាត់មិនទាន់អាចធ្វើបានដោយសារៈ

- ពេលវេលាមិនទាន់មកដល់
- គាត់ពុំមានលទ្ធភាពគ្រប់គ្រាន់
- គាត់អាចមានរវល់ ឬ បញ្ហានៅក្នុងគ្រួសាររបស់គាត់

ឯកសារយោង

- ១ សែ សុភី ១៩៩៦ , ដំណាំស្វាយចន្ទីនៅកម្ពុជា
- ២ សុខ វណ្ណនី ១៩៩៦ , ផលិតកម្មដំណាំស្វាយចន្ទីរបស់ក្រុមហ៊ុនអាក្រូស្តារនៅស្រុកជើងព្រៃខេត្តកំពង់ចាម
- ៣ ប៉ែន វិចិត្រ ២០០៣ , ដំណាំស្វាយចន្ទីជាលក្ខណៈគ្រួសារនៅស្រុកមេមត់ខេត្តកំពង់ចាម
- ៤ Dr.Varanashi krishna Moorthy, 2006 , Organic Cashew cultivation Practices
- ៥ Cashew by J GOhler,KIT, ISBN 9068320742, 1988
- ៦ Food Chain : The International Journal of Small Scale Food Processing, Number 28 May 2001 Special issue dedicated to cashew processing and Marketing, ITDG
- ៧ Food Chain : The International Journal of Small Scale Food Processing, Number 24 May 1999 Empowering Small Scale cashew processors in Sri Lanka, ITDG
- ៨ Processing Manuals For Non Literate Farmer, Hand Book for Development Workers
- ៩ The Cambodian Cashew Industry Andrew McNaughton & Associates Phnom Penh September 2005
- ១០ Cashew as an Agro-industry Crop Prospects and Potentials, RÜDIGER BEHERENS 1996
- ១១ Cashew Production and Processing Technology, Dr. R. C. Mandal 2000.
- ១២ Cashew Production Technology, Dr. M. Gopalakrishna Bhat, 2003

សម្រាប់ព័ត៌មានបន្ថែម សូមទំនាក់ទំនង:

នាយកដ្ឋានផ្សព្វផ្សាយកសិកម្ម នៃក្រសួងកសិកម្ម រុក្ខាប្រមាញ់ និងនេសាទ

២០០ វិទីព្រះនរោត្តម ភ្នំពេញ

ព្រះរាជាណាចក្រកម្ពុជា

ទូរស័ព្ទ: ០១២ ៨៣៣ ៧៧៧ ឬ ០១២ ៨២៦ ៦១៧

ទូរសារ: ៨៥៥ ២៣ ២១០ ៩៤៨ ឬ ៨៥៥ ២៣ ២១៣ ០១១

អ៊ីម៉ែល: kunso@camnet.com.kh ឬ mak_soemun@camnet.com.kh