

គម្រោងបង្ហាញបច្ចេកវិទ្យាដើម្បីបង្កើនផលិតភាពដុំកញ្ចប់បន្លែសាប  
(TSTD — TA 7305-CAM)

# បច្ចេកទេសដាំដំណាំ

## ពោតផ្លែឆ្មារ



ខែ ឧសភា ឆ្នាំ ២០១២



**អារម្ភកថា**

គម្រោងបង្ហាញបច្ចេកវិទ្យាដើម្បីបង្កើនផលិតភាពជុំវិញតំបន់ទន្លេសាប (TSTD) ជាគម្រោងជំនួយ បច្ចេកទេស ដែលផ្តល់សហ-ហិរញ្ញប្បទានឥតសំណងសម្រាប់អនុវត្ត ដោយរដ្ឋាភិបាលហ្វ្រង់ឡង់ដ៍ មូលនិធិដៃគូអ៊ី-អាស៊ី និង ចែករំលែកពុទ្ធិនៃសាធារណៈរដ្ឋកូរ៉េ និង ធនាគារអភិវឌ្ឍន៍អាស៊ី (អេឌីប៊ី) ។ រាជរដ្ឋាភិបាលកម្ពុជា ចូលរួមបដិភាគមិន មែនជាថវិកា (ធនធានមនុស្ស ការិយាល័យបំពេញការងារ...) សម្រាប់អនុវត្តគម្រោង។ ធនាគារអភិវឌ្ឍន៍អាស៊ី ជាអ្នក ចាត់ចែងប្រតិបត្តិការផ្ទាល់ ជំនួសមុខឲ្យម្ចាស់ជំនួយ ។ គម្រោង កំពុងធ្វើការសាក ល្បងបង្ហាញបច្ចេកវិទ្យាកសិកម្ម និង ផ្តល់សេវាព័ត៌មានជនបទ ដើម្បីបង្កើន និង ពង្រីកប្រាក់ប្រភពចំណូលរបស់គ្រួសារកសិករខ្នាតតូច ក្នុងខេត្ត កំពង់ចាម កំពង់ធំ សៀមរាប និង បន្ទាយមានជ័យ។

គម្រោងបានអនុវត្តកម្មវិធីធ្វើបង្ហាញបច្ចេកវិទ្យាផលិតកម្មដំណាំបន្លែ ក្នុង ខេត្តកំពង់ចាម និង ខេត្តកំពង់ធំ ដោយសហការជាមួយ ក្រុមហ៊ុនគ្រាប់ពូជបន្លែ អ៊ីស្តធីស្ត្រីស៊ីដ អ៊ិនធើណេសិនណាល (East West Seed International) ក្នុងរូបភាពកិច្ចសហការភាពជាដៃគូសាធារណៈ-ឯកជន ។ អ្នកបច្ចេកទេសរបស់ក្រុមហ៊ុន បាន សហការជាមួយមន្ត្រីកសិកម្ម នៅតាមមូលដ្ឋានក្នុងខេត្តទាំងពីរ បានអនុវត្តកម្មវិធីធ្វើបង្ហាញ និងបណ្តុះបណ្តាល បច្ចេកទេសផលិតកម្មបន្លែ ដោយប្រើវិធីសាស្ត្របង្រៀនឱ្យធ្វើអនុវត្តជាក់ស្តែង (សាលារៀនបន្លែកសិករ) ជាជំហានៗ តាមដំណាក់កាលលូតលាស់ ពេញមួយវដ្តដំណាំ។

សៀវភៅណែនាំបច្ចេកទេសសម្រាប់កសិករ ស្តីពី **បច្ចេកទេសដាំពោតផ្អែម** នេះ បានរៀបចំឡើងដើម្បី ផ្តល់នូវចំណេះដឹង និង ចំណេះធ្វើជាក់ស្តែង ដល់គ្រួសារកសិករ ស្តីពី ការដាំដំណាំនេះ តាមបច្ចេកទេសថ្មី ដែលអាច ដាំបានគ្រប់រដូវ ពេញមួយឆ្នាំ។ បច្ចេកទេសថ្មីនេះ ជួយគ្រួសារកសិករ ឲ្យមានប្រភពចំណូលថ្មី ជាប្រចាំបន្ថែមមួយ ទៀត ដោយប្រើប្រាស់ឱ្យកាន់តែអស់លទ្ធភាពនូវធនធានដី-ទឹក និង ធនធានផ្សេងទៀតដែលគ្រួសារមាន ។

ខ្លឹមសារក្នុងសៀវភៅណែនាំបច្ចេកទេសសម្រាប់កសិករនេះ បានរៀបចំឡើងដោយក្រុមអ្នកបច្ចេកទេសអនុវត្ត របស់ក្រុមហ៊ុនគ្រាប់ពូជបន្លែ អ៊ីស្តធីស្ត្រីស៊ីដ សម្រាប់កសិករ ដោយផ្អែកលើជំហានអនុវត្តជាក់ស្តែង និង បទពិសោធន៍ ទទួលបានជោគជ័យក្នុងការដាំដំណាំនេះ រយៈពេលពីររដូវកន្លងមក នៅក្នុងខេត្តទាំងពីរ ។ ក្នុងការរៀបចំឯកសារនេះ មានការចូលរួមយ៉ាងសកម្ម ក្នុងការផ្តល់គំនិត និង ការសម្រួល និងបន្ថែមខ្លឹមសារបច្ចេកទេស ក៏ដូចជា ផ្នែករចនាបថ សរសេរ និង ប្រាស្រ័យទាក់ទងផ្សព្វផ្សាយ ការកត់ត្រាសំរាប់គ្រប់គ្រងកសិដ្ឋាន និង វិភាគសេដ្ឋកិច្ចផលិតកម្ម របស់ លោក **លីវ លាងហ៊ឺ** អនុប្រធានក្រុមទីប្រឹក្សាគម្រោង និង អ្នកជំនាញផ្នែកផ្ទេរ និង ផ្សព្វផ្សាយបច្ចេកវិទ្យា។

ការអនុវត្តន៍កម្មវិធីធ្វើបង្ហាញ និងបណ្តុះបណ្តាល ស្តីពី **ការដាំដំណាំពោតផ្អែម** តាមបច្ចេកទេសថ្មីនេះ អាច ទទួលបានជោគជ័យ ដោយសារមានការគាំទ្រជាប់ជាបន្តពី ថ្នាក់ដឹកនាំ និង បុគ្គលិកក្រុមទីប្រឹក្សាគម្រោង ពី លោក **ប្រាក់ ថារមិដា** ប្រធានសម្របសម្រួលគម្រោង TSTD និង ជាអគ្គលេខាធិការរង នៃក្រសួងកសិកម្ម រុក្ខាប្រមាញ់ និង នេសាទ និង ពីមន្ទីរកសិកម្មខេត្ត ទាំងពីរ។

ខែ ឧសភា ឆ្នាំ ២០១២

**ទំនាក់ទំនងព័ត៌មានបន្ថែម**

លោក លីវ លាងហ៊ឺ                    អ្នកជំនាញផ្នែកផ្ទេរ និង ផ្សព្វផ្សាយបច្ចេកវិទ្យា នៃគម្រោង TSTD  
អ៊ីម៉ែល : [livleanghy@gmail.com](mailto:livleanghy@gmail.com)



# ១ ការរៀបចំដី និង ធ្វើរង

- សំអាតដីចំការ និង រើសស្មៅចេញឱ្យអស់។
- ក្នុងរវាងដីឱ្យបានម៉ដ្ឋល្អ ហើយហាលឱ្យបានពី១០ ទៅ១៥ថ្ងៃ ។
- ក្នុងដី (គោក្របី ឬ គោយន្ត) ១០ ទៅ ២០ សង់ទីម៉ែត្រ។



## ការលើករង

ក្នុងការដាំពោតផ្អែមជារង កសិករអាចដាំជាជួរ (រង) តាមពីរ របៀប គឺ ដោយរងទោល (១ជួរ) និង រងដាំពីរជួរ។

## ក. រងដាំពីរជួរ

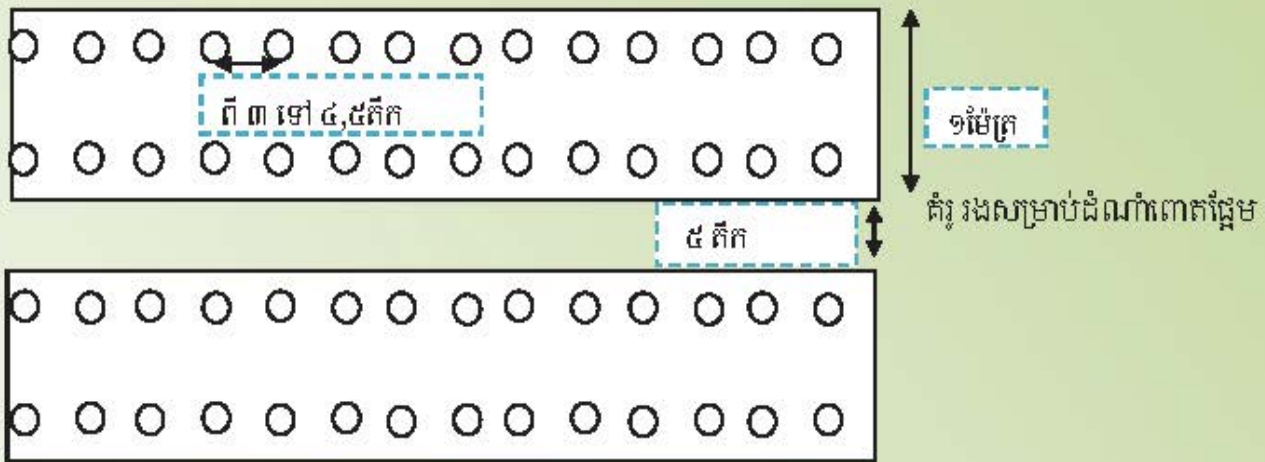
- **ទទឹង** ១ ម៉ែត្រ និង បណ្តោយ ទៅតាមលទ្ធភាពដី តែមិនគួរឱ្យលើសពី ៥០ ម៉ែត្រឡើយ ពីព្រោះ ពិបាក ក្នុងការ ថែទាំ ដូចជា ស្រោចទឹក បោចស្មៅ ជាដើម។
- **កំពស់** នៅរដូវប្រាំង ពី២០ ទៅ ៣០សង់ទីម៉ែត្រ ហើយនៅរដូវវស្សា ពី ៣០ ទៅ ៥០សង់ទីម៉ែត្រ
- **ការដាក់ដី** ដាក់ដីលាមកសត្វដែលពុកផុយ ឬ កំប៉ុស្តិ៍ ចំនួន២គីឡូក្រាម លើផ្ទៃដីរង១ម៉ែត្រការ៉េ នៅ តាមចន្លោះចង្កូរទាំងពីរ រួចហើយលប់ដីគ្របឱ្យជិតវិញ។



ប្រើខ្សែទាញតំរង់ ដើម្បីបោះរណ្តៅជាំកូន និង ប្រើខ្នាតសម្រាប់បោះរណ្តៅដាំ ពីគុម្ពមួយ ទៅគុម្ពមួយ (ចន្លោះគុម្ព ពី ៣តឹក ទៅ៤,៥តឹក)



**ការដាំដុះ ដោយប្រើដំបៅម្រាម**



**២. វិធីដាំដុះ**

មុនពេលជ្រើសរើសពូជពោតដាំ កសិករគួរតែពិនិត្យពិចារណាលើ ៖

- ក. ពូជធន់ទៅនឹងរោគស្ថានក្នុងតំបន់ដាំដុះ (សត្វល្អិត និងជម្ងឺ)
- ខ. ពូជផ្តល់ទិន្នផលខ្ពស់ (ពូជកូនបង្កាត់ ដូចជាពូជ អ៊ីប៊ី របស់ក្រុមហ៊ុន អ៊ីវស្តស៊ីដ អ៊ិនធើណេស៊ីណាល)
- គ. ពូជដែលមានអត្រាដុះ ចាប់ពី ៨៥%ឡើងទៅ។

កសិករអាចដាំពោត ដោយគ្រាប់ផ្ទាល់ (ក្នុងរណ្តៅ) ឬ បើមានលទ្ធភាព ដាំដោយកូនបណ្តុះ ។ បន្ទាប់ពីជ្រើសរើសពូជបានហើយ កសិករអាចដាំដោយគ្រាប់ផ្ទាល់ ឬក៏ បណ្តុះកូនជាមុនសិន កាន់តែប្រសើរ ។ ចន្លោះពីគុម្ភមួយទៅគុម្ភមួយ គួរតែមានចំងាយ ពី ៣៥ សង់ម៉ែត្រ (៣,៥ តីក) ទៅ ៤៥ សង់ម៉ែត្រ (៤,៥ តីក) ដោយដាក់ដាំក្នុងមួយ រណ្តៅ ១ដើម ឬក៏ ១ គ្រាប់ ។ កសិករ គួរតែបណ្តុះកូនបង្កើនទុកចំនួន ពី២០ ទៅ ៣០ ភាគរយ នៃគ្រាប់សរុប ដើម្បីទុកជូននៅពេលបាត់ដើម(កូនងាប់) ឬ គ្រាប់មិនដុះល្អ។